



ПОРТАТИВНЫЙ МАССАЖНЫЙ СТОЛ

Bm2723

RELAX ALUMINIUM

ИНСТРУКЦИЯ ПО СБОРКЕ



RELAX ALUMINIUM



ВВЕДЕНИЕ

Перед сборкой ознакомьтесь с инструкцией. При правильном пользовании и обслуживании, массажный стол прослужит в течении длительного времени.

В комплект входит:

массажный стол 1шт. / отверстие для лица 1шт. / подушка для лица 1шт.
рама для лица 1шт. / полка для рук 1шт. / подлокотник 2шт. / сумка-чехол 1шт.
инструкция 1шт.

Модель	BM2723-1.2.3
Наименование	Складной массажный стол с алюминиевым основанием
Размер	185*70*(60-80) см (регулировка высоты)
Грузоподъемность	Менее 270 кг

Складывание/раскладывание



Этапы сборки:

1. Чтобы разложить стол, расположите его на ровной поверхности боковой стороной вниз. Разложите стол медленно, пока он не откроется на 90 градусов. Затем разложите алюминиевые части.
2. Чтобы сложить стол, расположите его на ровной поверхности боковой стороной вниз. Складывайте стол медленно, пока он не сложится на 90 градусов. Затем сложите алюминиевые части.
3. Убедитесь, чтобы эластичные веревки не попали в месте соединения алюминиевых частей.

Установка подушки для лица:



RELAX ALUMINIUM

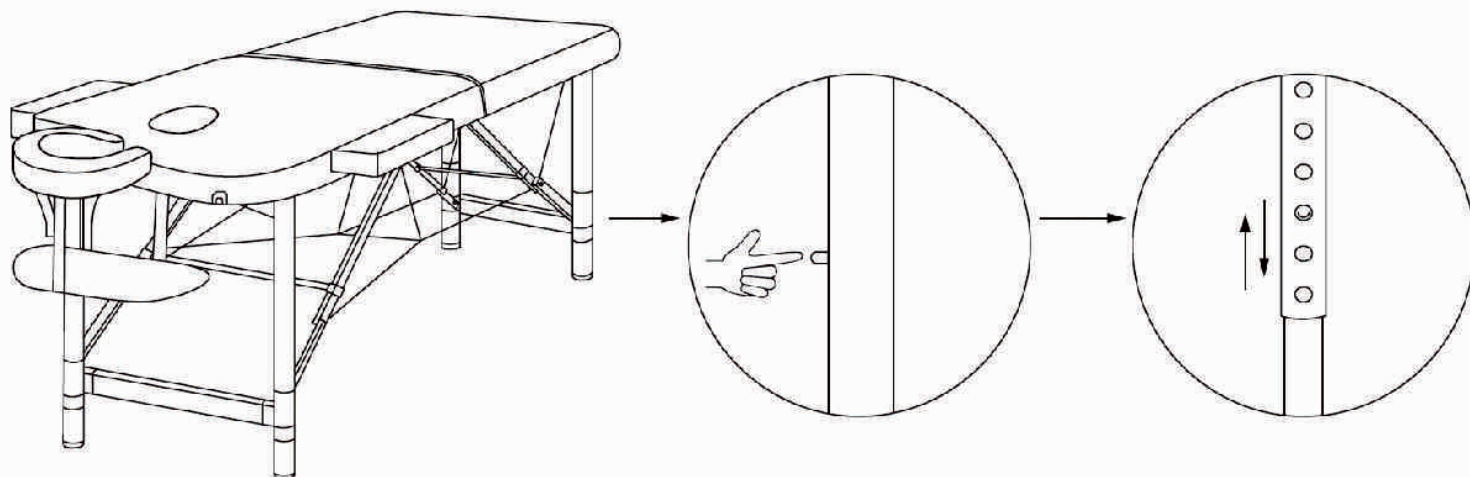


Установка подушки для лица:



Регулировка высоты:

Нажмите кнопку, расположенную на алюминиевой стойке. Одной рукой приподнимите верхнюю часть стойки, а другой рукой опустите нижнюю часть стойки на необходимую высоту. Определив высоту, нажмите на кнопку.



Уход:

1. Используйте массажный стол по назначению.
2. Очищайте стол от пыли и грязи теплой мыльной водой, а затем протрите его сухой тряпкой.
3. Не используйте для очистки грубые химические средства.
4. При длительном неиспользовании стола, сложите его и уберите в сухое/прохладное место. Для этого расположите основание подголовника и подушку для лица в специальное место под стол и закрепите эластичными веревками.

Обслуживание:

В случае поломки некоторых деталей, обратитесь к продавцу для их замены или починки.