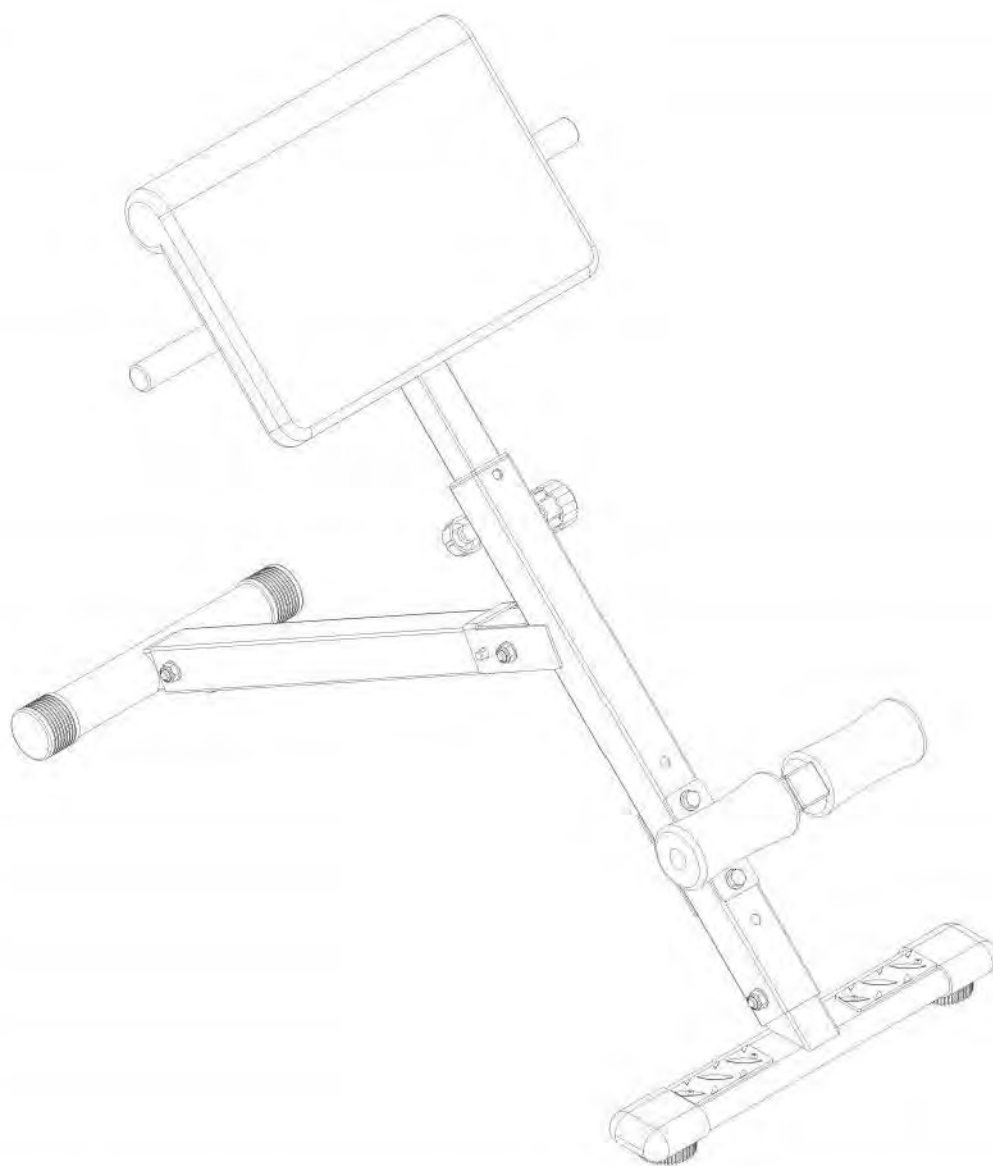




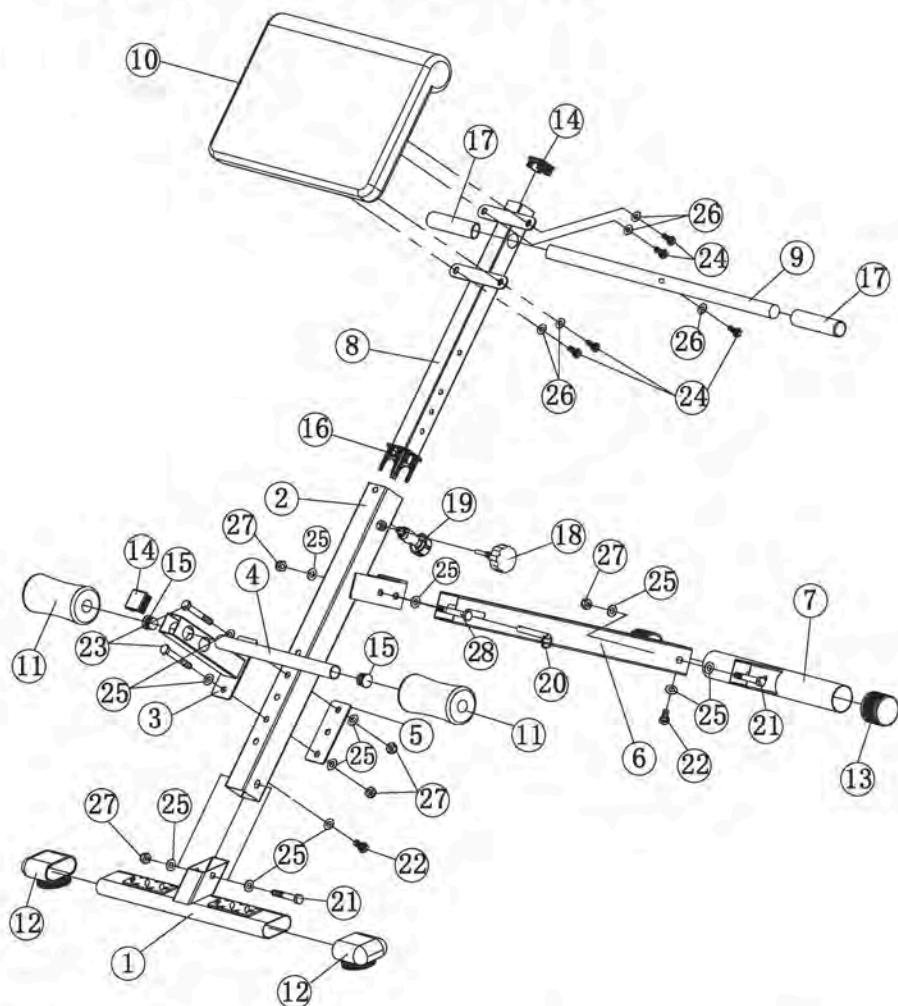
# ГИПЕРЭКСТЕНЗИЯ

Артикул: SJ1007



**Инструкция по сборке**

# СБОРОЧНЫЙ ЧЕРТЁЖ



МАКСИМАЛЬНО ДОПУСТИМАЯ НАГРУЗКА - 120 КГ  
 ТЕМ ПОЛЬЗОВАТЕЛЯМ, ЧЕЙ ВЕС ПРЕВЫШАЕТ  
 ДОПУСТИМЫЙ, ЗАНИМАТЬСЯ НА ТРЕНАЖЁРЕ  
 ЗАПРЕЩЕНО

## Спецификация

№	Наименование	Кол-во
1.	Передний стабилизатор	1
2.	Регулируемая стойка	1
3.	Опорная ножка	1
4.	Трубка	1
5.	Опорная пластина	1
6.	Задняя стойка	1
7.	Задний стабилизатор	1
8.	Регулируемая стойка	1
9.	Поручень	1
10.	Спинка	1
11.	Поролоновая накладка	2
12.	Заглушка 70*30	2
13.	Заглушка $\varnothing 50$	2
14.	Заглушка 38*38	2
15.	Заглушка $\varnothing 50$	2
16.	Заглушка 50*38	1
17.	Накладка на поручень	2
18.	Ручка	1
19.	Штифт	1
20.	Вытяжной стержень	1
21.	Болт M10*65	2
22.	Болт M10*20	2
23.	Болт M10*70	3
24.	Болт M8*20	5
25.	Шайба M10	12
26.	Шайба M8	5
27.	Гайка M10	5

## Изображение деталей

	
① Передний стабилизатор	①7 Накладка на поручень
	
② Регулируемая стойка	①8 Ручка
	
③ Опорная ножка	①9 Штифт
	
④ Трубка	②0 Вытяжной стержень
	
⑤ Опорная пластина	②1 Болт M10*65
	
⑥ Задняя стойка	②2 Болт M10*20
	
⑦ Задний стабилизатор	②3 Болт M10*70
	
⑧ Регулируемая стойка	②4 Болт M8*20
	
⑨ Поручень	②5 Шайба M10
	
⑩ Спинка	②6 Шайба M8
	
⑪ Поролоновая накладка	②7 Гайка M10
	
⑫ Заглушка 70*30	②8 Болт M10*75

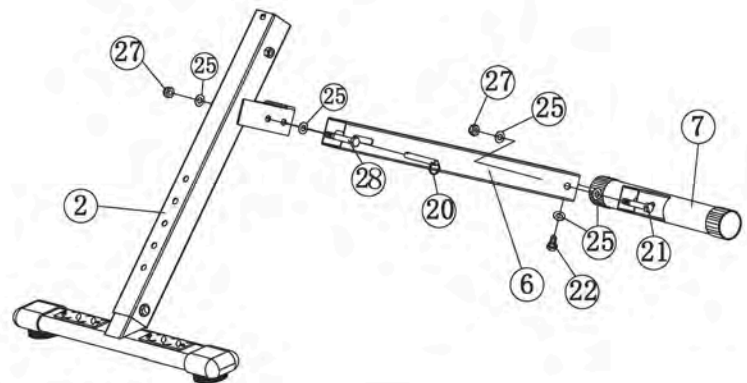
## Шаг 1.

Установите заглушки (12) с двух сторон переднего стабилизатора (1). Затем соедините передний стабилизатор (1) и регулируемую стойку (2). Закрепите полученную конструкцию с помощью болта M10\*65 (21), шайбы M10 (25), гайки M10 (27).  
Завершите данный этап сборки с помощью установки болта M10\*25 (22) и шайбы M10 (25).



## Шаг 2.

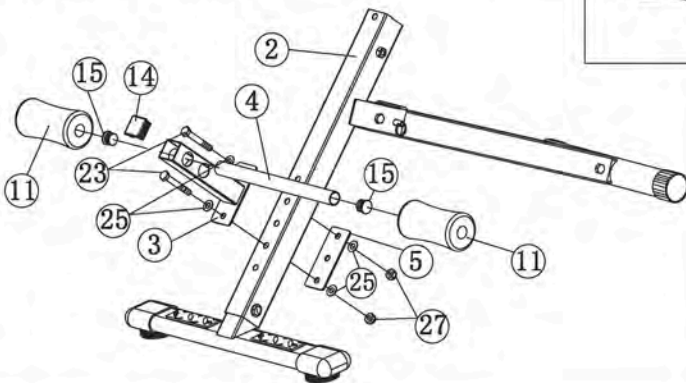
Соедините задний стабилизатор (7) и заднюю стойку (6), закрепите полученную конструкцию с помощью болта M10\*65 (21), шайбы M10 (25) и гайки M10 (27).  
В завершение установите болт M10\*25 (22) и гайку M10 (25).  
Затем соедините заднюю стойку (6) и переднюю регулируемую стойку (2), закрепите конструкцию с помощью болта M10\*75 (28), шайбы M10 (25) и гайки M10 (27).  
Завершите данный этап сборки, установив стержень (20) в регулируемую стойку (2) или заднюю стойку (6).



## Шаг 3.

Прикрепите опорную ножку (3) к передней регулируемой стойке (2), закрепите конструкцию с помощью болта M10\*70 (23), шайбы M10 (25), опорной пластины (5) и гайки M10 (27).

Соедините трубку (4) и опорную ножку (3), после чего установите поролоновые накладки (11) с двух сторон трубки (4).

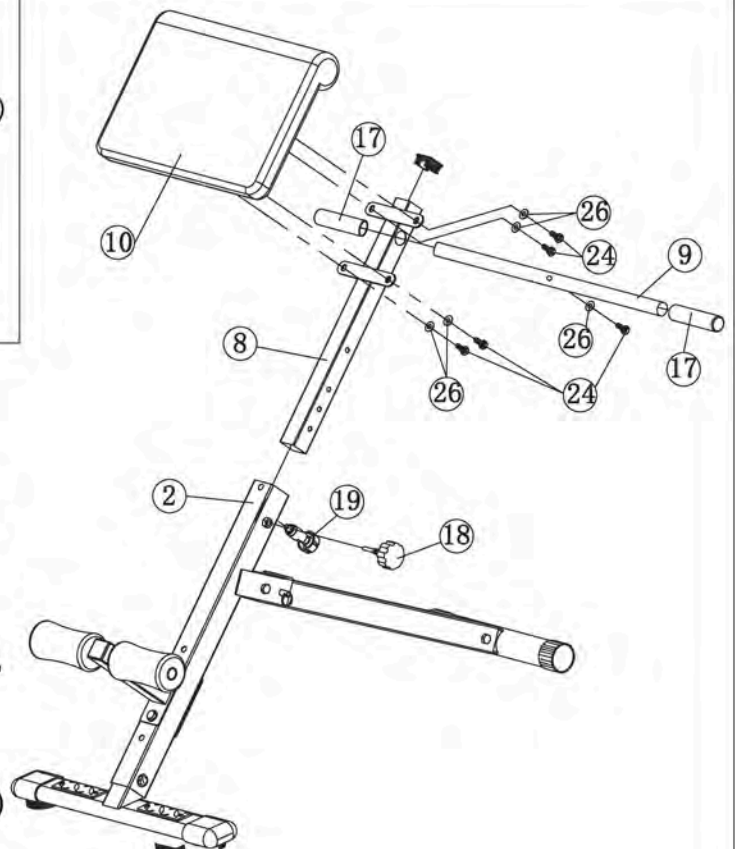


## Шаг 4.

Соедините стойку (8) и переднюю регулируемую стойку (2). Отрегулируйте высоту стоек и зафиксируйте их положение с помощью ручки (18) и штифта (19).

Прикрепите поручень (9) к стойке (8) с помощью болта M8\*20 (24) и шайбы M8 (26), затем установите накладки (17) с двух сторон поручня (9).

В завершение сборки установите спинку (10) на стойку (8) и закрепите её с помощью болта M8\*20 (24) и шайбы M8 (26).



Шайба : ( $\phi 10$ )



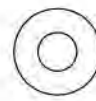
12x

Гайка : (M10)



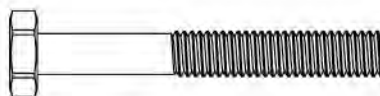
5x

Шайба : ( $\phi 8$ )



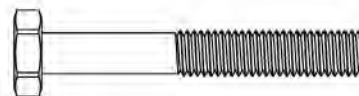
5x

Болт : (M10\*75)



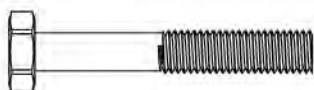
1x

Болт : (M10\*70)



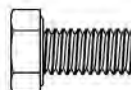
2x

Болт : (M10\*65)



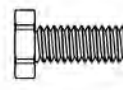
2x

Болт : (M10\*20)



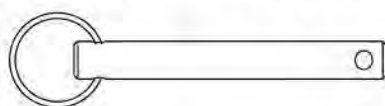
2x

Болт : (M8\*20)



5x

Вытяжной стержень



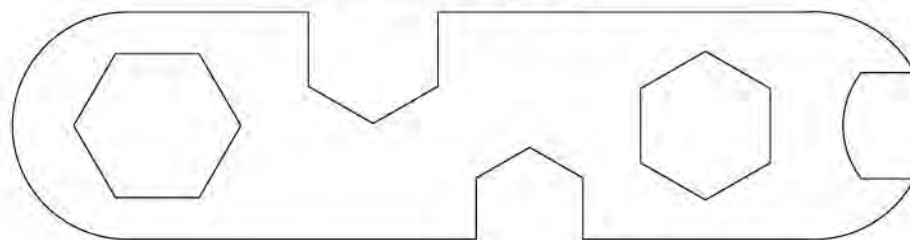
1x

Поролоновая  
накладка

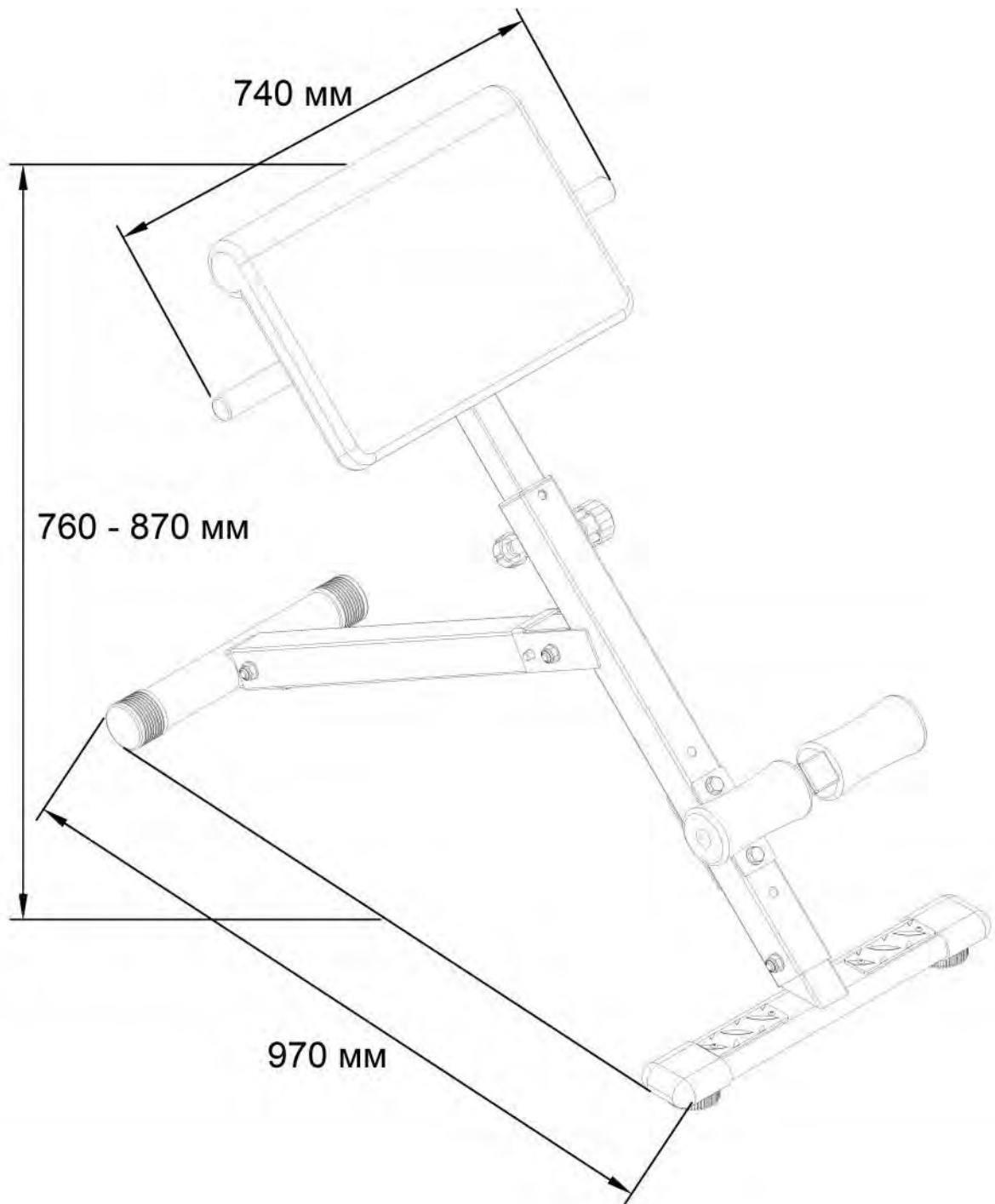


2x

Гаечный ключ

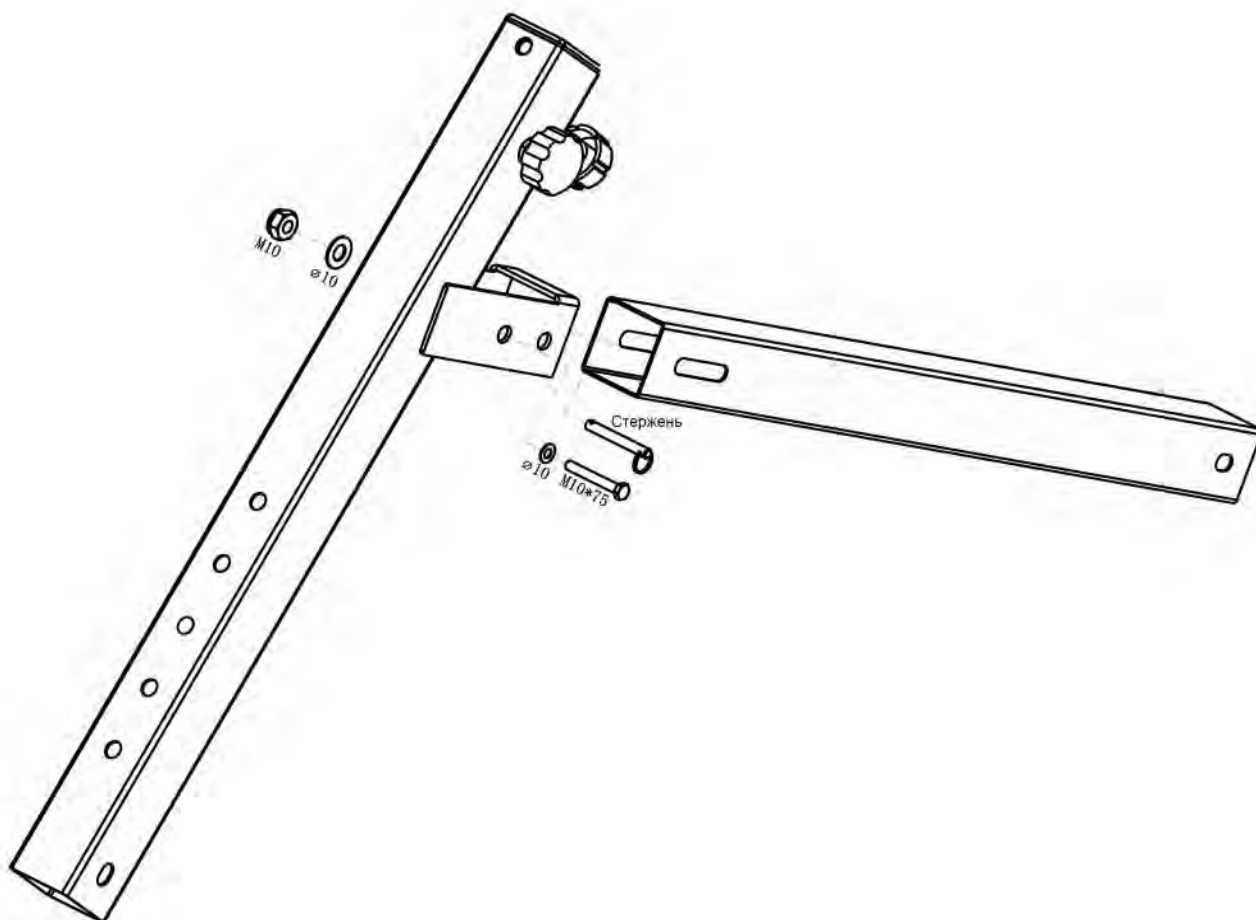


2x

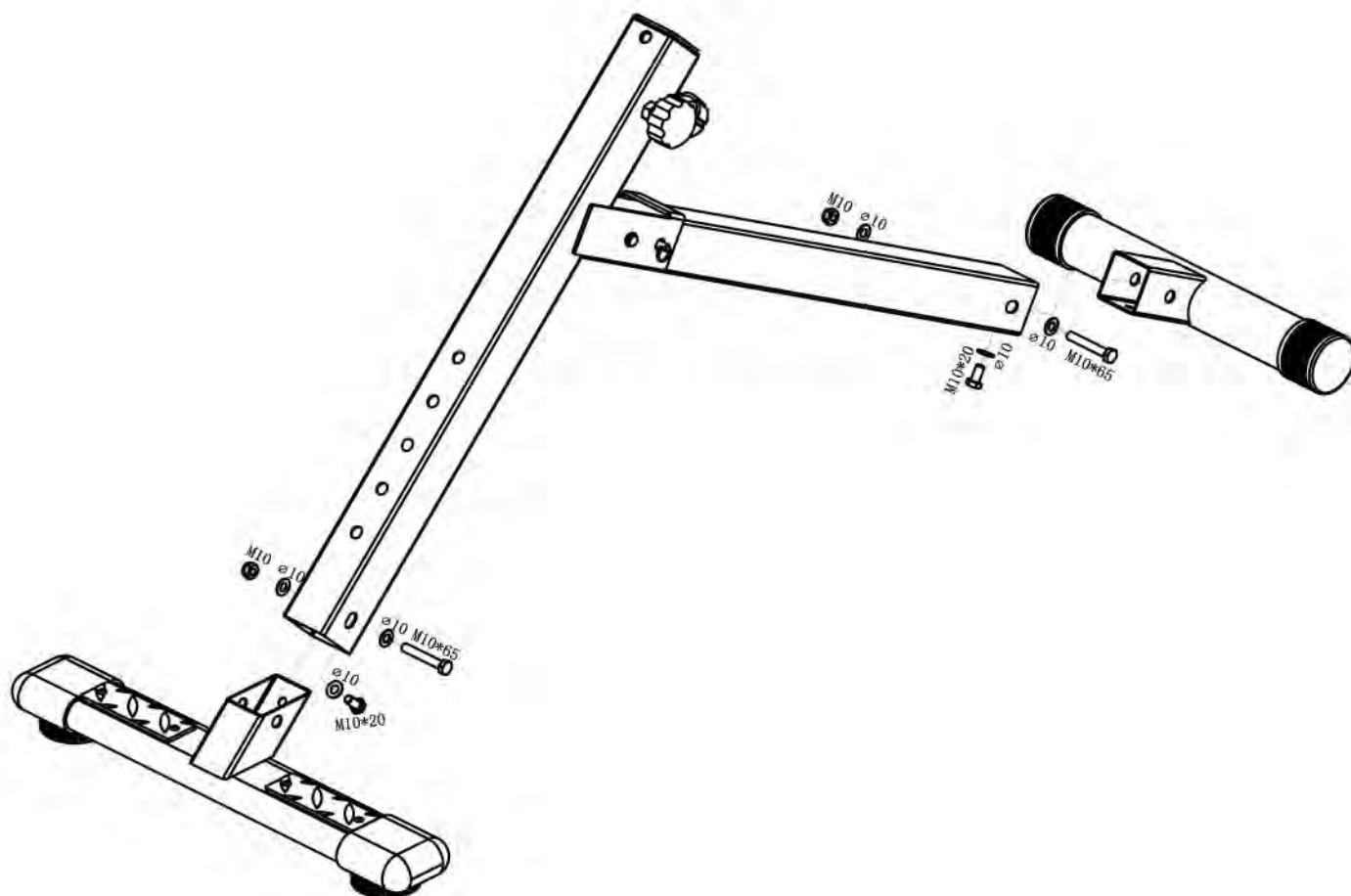


Максимально допустимая нагрузка - 120 кг

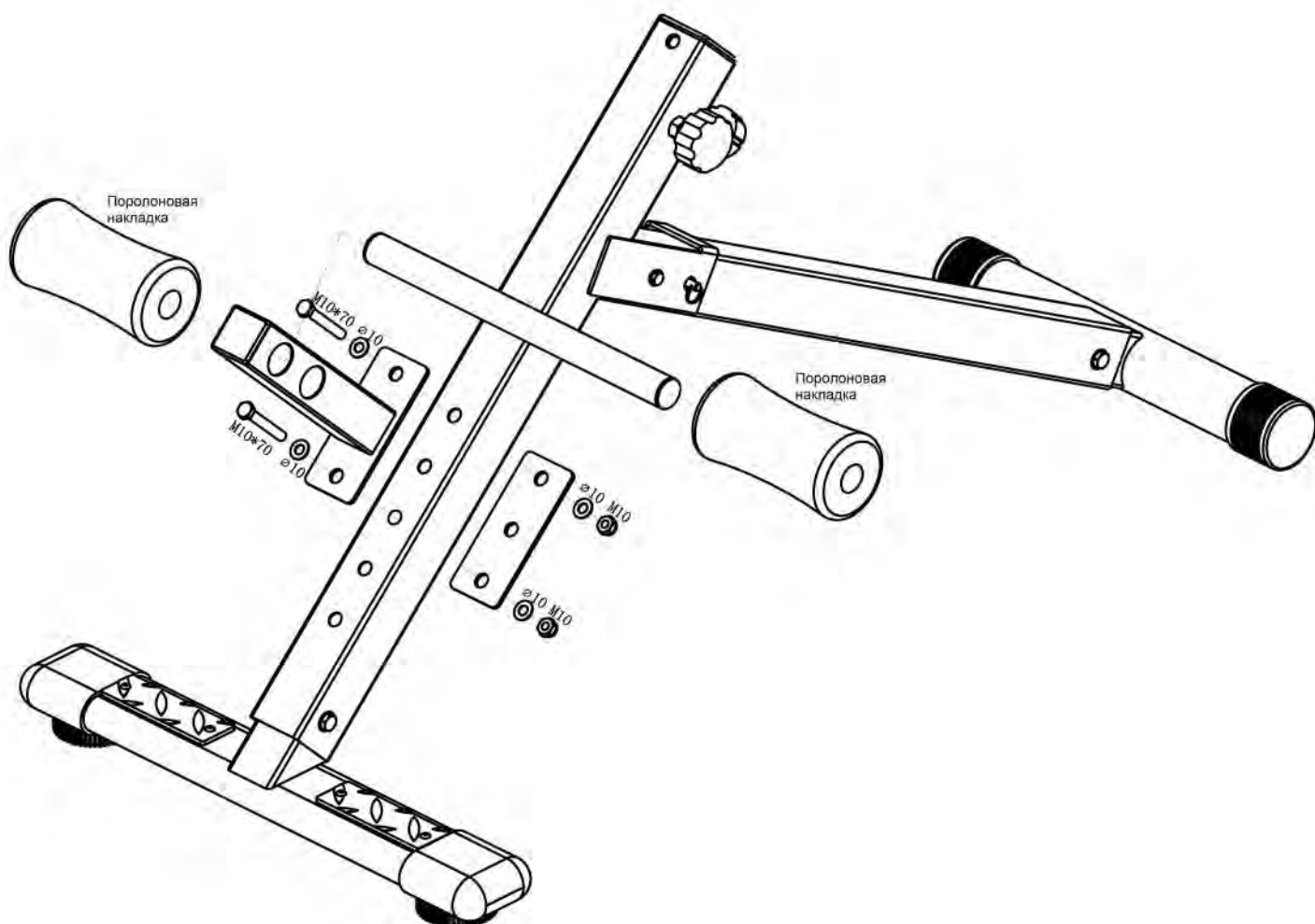
# 1



# 2



# 3





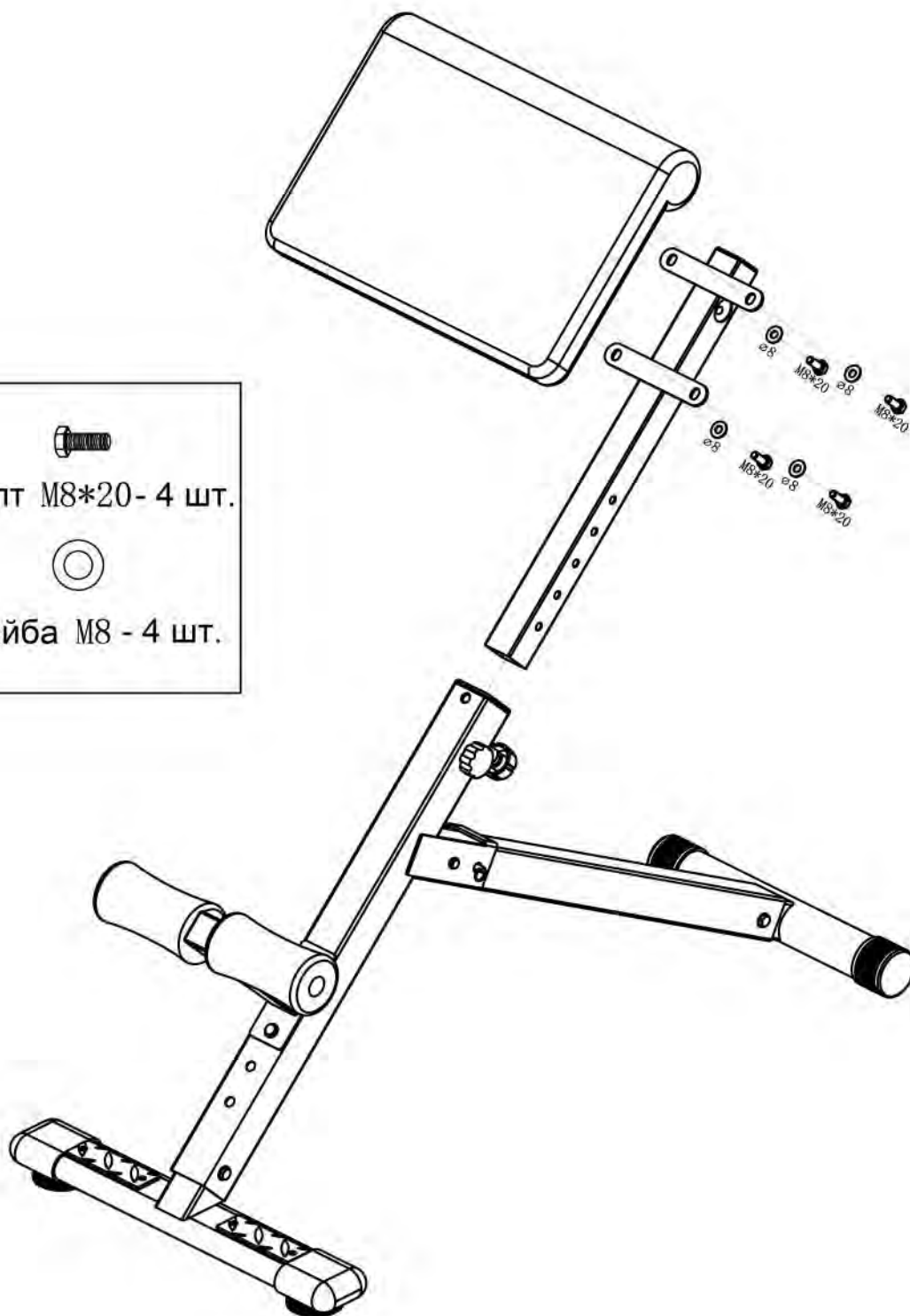
# 4



Болт М8\*20- 4 шт.



Шайба М8 - 4 шт.



# 5



Болт М8\*20 - 1 шт.



Шайба М8 - 1 шт.

