

BOWFLEX

MAX
TRAINER

M3i

РУКОВОДСТВО ПО СБОРКЕ/РУКОВОДСТВО ПОЛЬЗОВАТЕЛЯ



Настоящее изделие соответствует действующим требованиям к маркировке знаком CE.

Важные правила техники безопасности.	3	Эксплуатация	32
Предупреждающие этикетки по технике безопасности и серийный номер	5	Вставание на тренажер и сходжение с него	32
Технические характеристики	6	Включение питания/холостой режим	33
Перед сборкой	6	Программа «Быстрый старт» вручную	34
Детали	7	Программа максимально интенсивной тренировки	34
Металлические крепежные изделия	8	Режим паузы/результатов	35
Инструменты	8	Редактирование профиля пользователя	35
Сборка	9	Настройка программы максимально интенсивной тренировки	35
Перемещение тренажера	19	Режим настройки консоли	37
Регулировка уровня тренажера	19	Техническое обслуживание	38
Компоненты	20	Детали для технического обслуживания	39
Функции консоли	21	Поиск и устранение неисправностей	41
Переключатель уровня сопротивления	23	Руководство по избавлению от лишнего веса	44
Основы физической подготовленности	26		

Для подтверждения гарантии храните оригинальное доказательство покупки и запишите следующую информацию:

Серийный номер _____

Дата покупки _____

Для регистрации гарантии на изделие свяжитесь с местным торговым представителем.

Чтобы получить сведения касательно гарантийных обязательств, либо если у вас возникли вопросы относительно изделия или проблемы с ним, свяжитесь с местным дистрибьютором продукции Bowflex. Найти местного торгового представителя можно на веб-сайте **www.nautilusinternational.com**

Nautilus, Inc., www.NautilusInc.com — служба поддержки клиентов: www.nautilusinternational.com | Nautilus, Inc., 15415 Centerpoint Parkway, Groveport, OH 43125 USA (США) | Напечатано в Китае | © 2014 Nautilus, Inc. | Символ ® указывает на товарные знаки, зарегистрированные в Соединенных Штатах. Эти товарные знаки могут быть зарегистрированы в других странах или могут быть иным образом защищены общим правом. Bowflex, логотип B, Bowflex Max Trainer, Nautilus, Schwinn и Universal являются товарными знаками, которыми или лицензиями на которые владеет Nautilus, Inc. Торговые марки Polar® и OwnCode® являются собственностью соответствующих компаний.

Оригинальный Руководство - Только на английском языке

При использовании электроприборов, соблюдайте основные меры предосторожности следует всегда соблюдать, в том числе следующие:

⚠ Это обозначение указывает на потенциально опасную ситуацию, способную привести к смерти или серьезной травме.

Соблюдайте приведенные ниже меры предосторожности.

⚠ Прочтите все предупреждения, находящиеся на тренажере, и вникните в их суть.

Внимательно и полностью ознакомьтесь с инструкциями по сборке.

⚠ ОПАСНО! Внимательно прочитать и понять инструкции по монтажу. Читать и понимать полное руководство. Сохраняйте руководство для дальнейшего использования.

⚠ ОПАСНО! Чтобы снизить риск поражения электрическим током или неконтролируемого использования оборудования, всегда отключайте машину от электрической сети сразу после использования и перед очисткой.

⚠ ВНИМАНИЕ! Чтобы уменьшить риск ожогов, поражения электрическим током или получения травм, читать и понимать полное руководство по эксплуатации. Несоблюдение этих руководящих принципов может привести к серьезным или, возможно, фатальное поражение электрическим током или другим серьезным травмам.

- Не разрешайте находящимся рядом взрослым людям и детям подходить к изделию, которое вы собираете.
- Не подключайте электропитание к тренажеру до получения соответствующего указания.
- Машина никогда не следует оставлять без присмотра, когда он включен. Отключите из розетки, если он не используется и перед очисткой, обслуживанием или ремонтом машины.
- Перед каждым использованием, осмотрите машину на предмет повреждений шнура питания к, незакрепленных деталей или признаков износа. Не используйте, если находится в этом состоянии. Обратитесь к местному дистрибьютору для получения информации по ремонту.
- Не предназначен для использования лицами с медицинскими условиями, где эти условия могут повлиять на безопасную эксплуатацию машины или представлять опасность травмирования пользователя.
- Не бросайте и не должны находиться посторонние предметы в отверстия машины.
- Никогда не используйте эту машину с вентиляционных отверстиях. Держите вентиляционные отверстия свободны от пуха, волос и тому подобное.
- Не собирайте тренажер на открытом воздухе или в сыром либо влажном месте.
- Убедитесь в том, что сборка осуществляется в надлежащем рабочем пространстве, на достаточном расстоянии от пешеходного потока и посторонних лиц.
- Некоторые компоненты тренажера могут быть тяжелыми или громоздкими. На этапах сборки с использованием таких деталей воспользуйтесь помощью второго человека. Не поднимайте тяжелые детали и не перемещайте громоздкие компоненты самостоятельно.
- Установите тренажер на твердой, ровной, горизонтальной поверхности.
- Не пытайтесь изменить конструкцию или функциональное назначение данного тренажера. Это может нарушить безопасность тренажера, а также приведет к аннулированию гарантии.
- При необходимости замены деталей используйте только оригинальные запасные части и металлические крепежные средства компании Nautilus. Использование неоригинальных запасных частей может подвергнуть пользователей опасности, вызвать неисправность тренажера и привести к аннулированию гарантии.
- Не используйте тренажер до полного завершения сборки и проверки правильности его функционирования в соответствии с руководством.
- Перед первым использованием внимательно и полностью ознакомьтесь с руководством, поставляемым вместе с данным тренажером. Сохраните руководство на будущее.
- Выполните все этапы сборки в приведенном порядке. Неправильная сборка может привести к травме или неправильной работе.
- СОХРАНИТЕ ЭТУ ИНСТРУКЦИЮ.

Перед использованием оборудования соблюдайте приведенные ниже меры предосторожности.

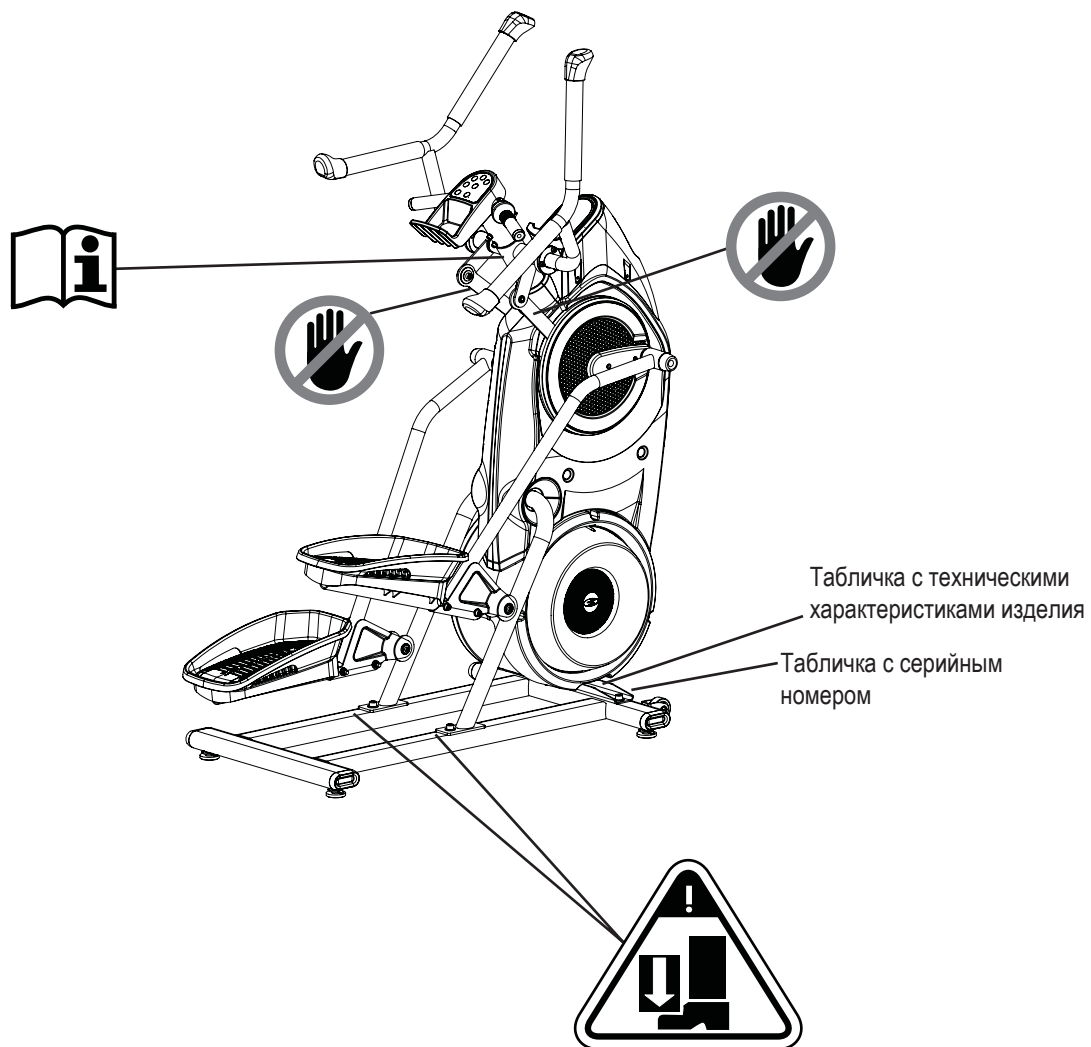


Полностью прочтите и усвойте руководство. Сохраните руководство на будущее.

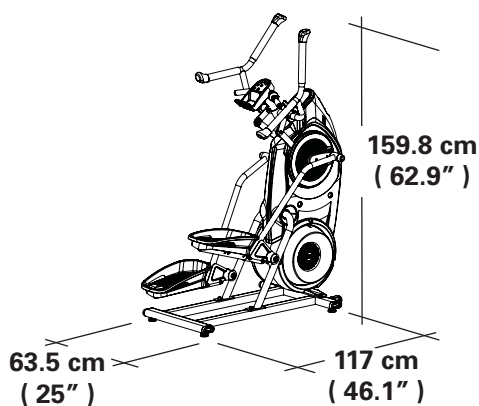
Прочтите все предупреждения, находящиеся на тренажере, и вникните в их суть. Если предупреждающие наклейки отклеятся, станут нечитаемыми или сместятся, для их замены свяжитесь с местным торговым представителем.

▲ ОПАСНО! Для снижения опасности поражения электрическим током или предотвращения использования оборудования обязательно отключайте шнур питания от настенной розетки и ждите 5 минут перед чисткой, техническим обслуживанием или ремонтом тренажера. Положите шнур питания в безопасное место.

- Детям нельзя разрешать пользоваться тренажером или приближаться к нему. Движущиеся детали и некоторые функции тренажера могут представлять опасность для детей.
- Не предназначено для использования лицами младше 14 лет.
- Перед началом программы упражнений или нового плана оздоровления и диеты следует проконсультироваться с врачом. Прекратите тренировку, если чувствуете боль или сдавливание в груди, если у вас развивается одышка или слабость. Перед повторным использованием тренажера проконсультируйтесь с врачом. Пользуйтесь значениями, подсчитанными или измеренными компьютером тренажера, исключительно для справки. Отображенные на консоли значения сердечного ритма являются приблизительными и используются только в качестве справочной информации.
- Перед каждым использованием проверяйте тренажер на предмет ослабления затяжки деталей или признаков износа. Не следует использовать тренажер при обнаружении подобных дефектов. Тщательно контролируйте состояние педалей и шатунов. Для получения информации по ремонту обратитесь к местному торговому представителю.
- Максимальный вес пользователя: 136 кг (300 фунтов). Не следует использовать тренажер, если ваш вес превышает указанный.
- Данный тренажер предназначен исключительно для домашнего использования.
- Не носите свободную одежду или ювелирные изделия. Данный тренажер содержит движущиеся детали. Не вставляйте пальцы или предметы внутрь движущихся деталей тренажера.
- Установите и используйте данный тренажер на твердой, ровной, горизонтальной поверхности.
- Ставьте ноги только на неподвижные педали. Соблюдайте осторожность, становясь на тренажер и сходя с него.
- Не пользуйтесь тренажером на открытом воздухе или в сыром либо влажном месте.
- Свободное пространство должно составлять не менее 0,6 м (24 дюймов) с каждой стороны тренажера. Это рекомендованное безопасное расстояние для обеспечения доступа к тренажеру и прохода вокруг него, а также схождения с него в аварийной ситуации. Не допускайте в эту зону посторонних во время использования тренажера.
- Не перенапрягайтесь во время тренировки. Пользуйтесь тренажером так, как описано в настоящем руководстве.
- Выполняйте все регулярные и периодические процедуры по техническому обслуживанию, рекомендованные настоящим руководством пользователя.
- Держите Педали и рули чистые и сухие.
- Занятия на данном тренажере требуют координации и равновесия. Обязательно учитывайте возможность изменений скорости и уровня сопротивления во время тренировок и будьте внимательны, чтобы избежать потери равновесия и возможной травмы.
- Данный тренажер не может останавливать педали или верхние рукоятки независимо от вентилятора сопротивления. Снизьте темп для замедления вентилятора сопротивления, верхних рукояток и педалей до их остановки. Не сходите с тренажера до полной остановки педалей и верхних рукояток.
- Не роняйте и не суйте никакие предметы в отверстия тренажера.
- Данное изделие не предназначено для использования лицами с ограниченными физическими, сенсорными или умственными способностями, а также лицами без необходимого опыта и знаний (в т. ч. детьми). Исключение составляют случаи, когда указанные лица находятся под постоянным присмотром и получают указания относительно использования устройства от лица, которое отвечает за их безопасность.
- Не бросайте и не помещайте посторонние предметы в отверстия тренажера.



Технические характеристики/перед сборкой



Максимальный вес пользователя: 136 кг (300 фунтов)

Общая площадь, занимаемая оборудованием (площадь основания): 7429,5 см²

Максимальная высота педалей: 48,5 см (19,1 дюйма)

Масса тренажера: 63,4 кг (139,8 фунта)

Требования к электропитанию:

Рабочее напряжение: 9 В пост. тока

Рабочий ток: 1,5 А

Сетевой адаптер: 220—240 В переменного тока, 50 Гц

Соответствует следующим стандартам:



Оборудование совместимо с ISO 20957



НЕ выбрасывайте настоящее изделие вместе с обычным мусором. Данное изделие подлежит утилизации. Чтобы правильно утилизировать этот продукт, используйте предписанные методы в утвержденном центре утилизации.

Перед сборкой

Выберите участок, где вы собираетесь установить и использовать свой тренажер. Для безопасной эксплуатации тренажер должен располагаться на твердой ровной поверхности. Размер зоны тренировки должен составлять не менее 185,4 x 239 см (73 x 94,1 дюйма). Обязательно предусмотрите достаточный зазор по высоте в используемой области тренировки, принимая во внимание рост пользователя и максимальную высоту педалей спортивного тренажера.

Основные рекомендации по осуществлению сборки

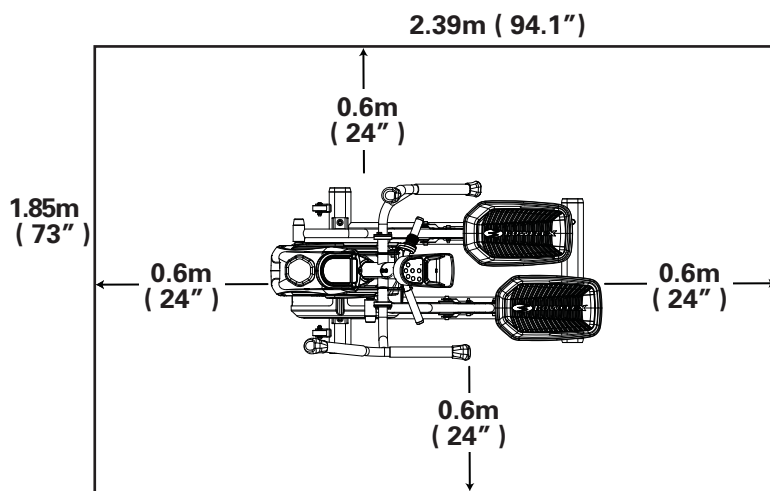
При сборке тренажера следуйте этим основным позициям:

- Перед сборкой внимательно ознакомьтесь с разделом «Важные правила техники безопасности».
- Подберите все детали, необходимые для каждого этапа сборки.
- Используйте рекомендованные гаечные ключи; если не указано иное, при затягивании поворачивайте болты и гайки вправо (по часовой стрелке), а при ослаблении — влево (против часовой стрелки).
- При соединении двух деталей слегка поднимите их и посмотрите через отверстия для болта, чтобы облегчить его продевание через отверстия.
- Сборка предполагает участие двух человек.

Коврик под тренажер

Коврик под тренажер Bowflex Max Trainer™ представляет собой дополнительный аксессуар, способствующий чистоте зоны тренировки и защищающий пол. Резиновый коврик для тренажера образует нескользящую резиновую поверхность, которая ограничивает количество статического разряда и снижает вероятность появления ошибок дисплея или запуска. По возможности разместите коврик под тренажер Bowflex Max Trainer™ в выбранной вами зоне тренировок перед началом сборки тренажера.

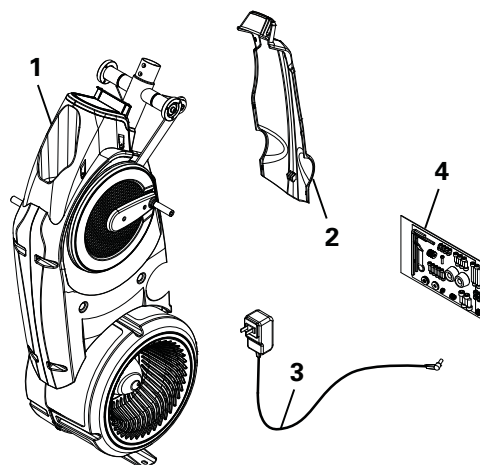
Для заказа дополнительного коврика под тренажер свяжитесь с местным торговым представителем нашей компании.



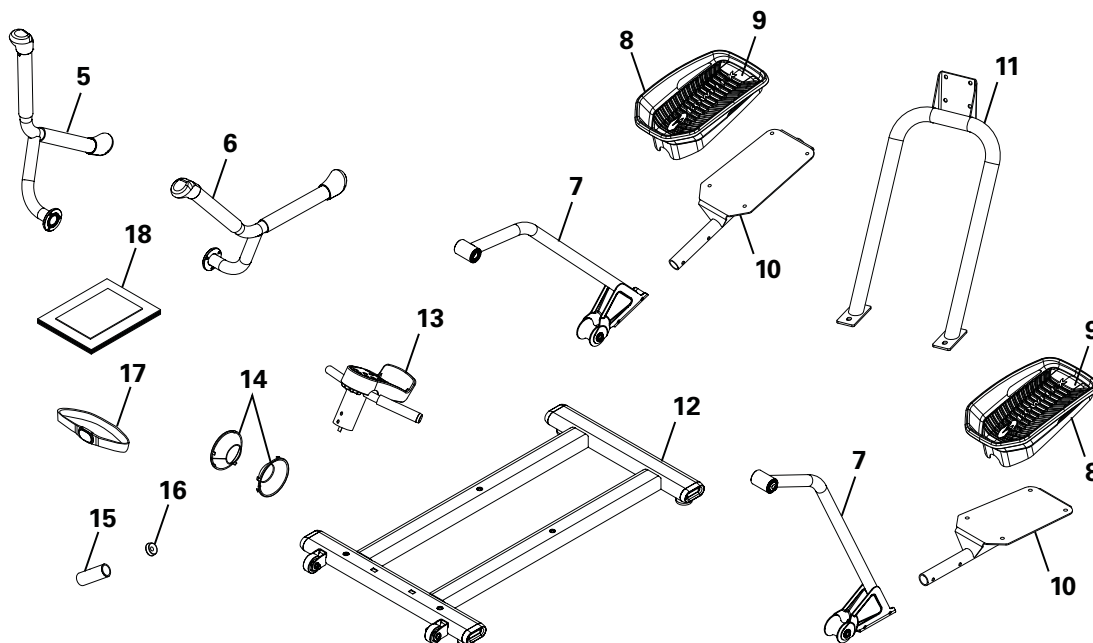
(2 ящика)

Ящик № 1

Поз.	Кол-во	Описание
1	1	Рама
2	1	Задний кожух
3	1	Сетевой адаптер
4	1	Аппаратная плата



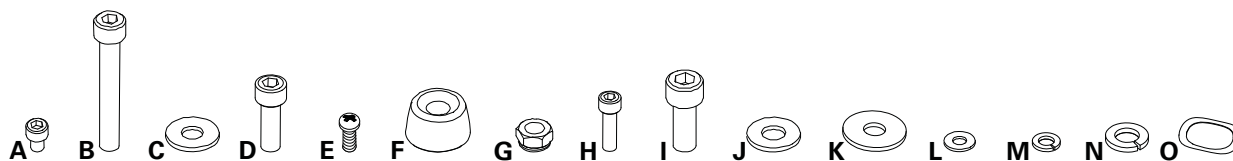
Ящик № 2



Для облегчения сборки на все правые (R) и левые (L) части были нанесены соответствующие ярлыки.

Поз.	Кол-во	Описание	Поз.	Кол-во	Описание
5	1	Правая верхняя рукоятка	12	1	Сборка стабилизатора
6	1	Левая верхняя рукоятка	13	1	Сборка статической рукоятки
7	2	Стойка	14	2	Заглушка
8	2	Упор для ступней	15	1	Ручка статической рукоятки
9	2	Вставка упора для ступней	16	1	Заглушка статической рукоятки
10	2	Педаль	17	1	Нагрудная лента для измерения сердечного ритма
11	1	Направляющая в сборе	18	1	Комплект руководства

Металлические крепежные средства/инструменты



Поз.	Кол-во	Описание	Поз.	Кол-во	Описание
A	8	Винт с головкой с шестигранным углублением под ключ, М6 х 1,0 х 8	I	4	Винт с головкой с шестигранным углублением под ключ, М10 х 1,5 х 25
B	4	Винт с головкой с шестигранным углублением под ключ, М8 х 1,25 х 55	J	4	Плоская шайба М10 х 23
C	12	Плоская шайба М8 х 18	K	2	Плоская шайба М8 х 24
D	6	Винт с головкой с шестигранным углублением под ключ, М8 х 1,25 х 20	L	4	Плоская шайба М6 х 13
E	1	Винт с полукруглой головкой под крестообразную отвертку М5 х 0,8 х 20	M	10	Гровер, М6
F	2	Заглушка	N	6	Гровер, М8
G	4	Зажимная гайка, М8	O	2	Волнистая шайба, 17,2 х 22
H	10	Винт с головкой с шестигранным углублением под ключ, М6 х 1,0 х 20			

Примечание. В комплект крепежных средств включены некоторые запасные крепежные элементы. Следует иметь в виду, что даже после правильной сборки тренажера могут оставаться неиспользованные крепежные средства.

Инструменты

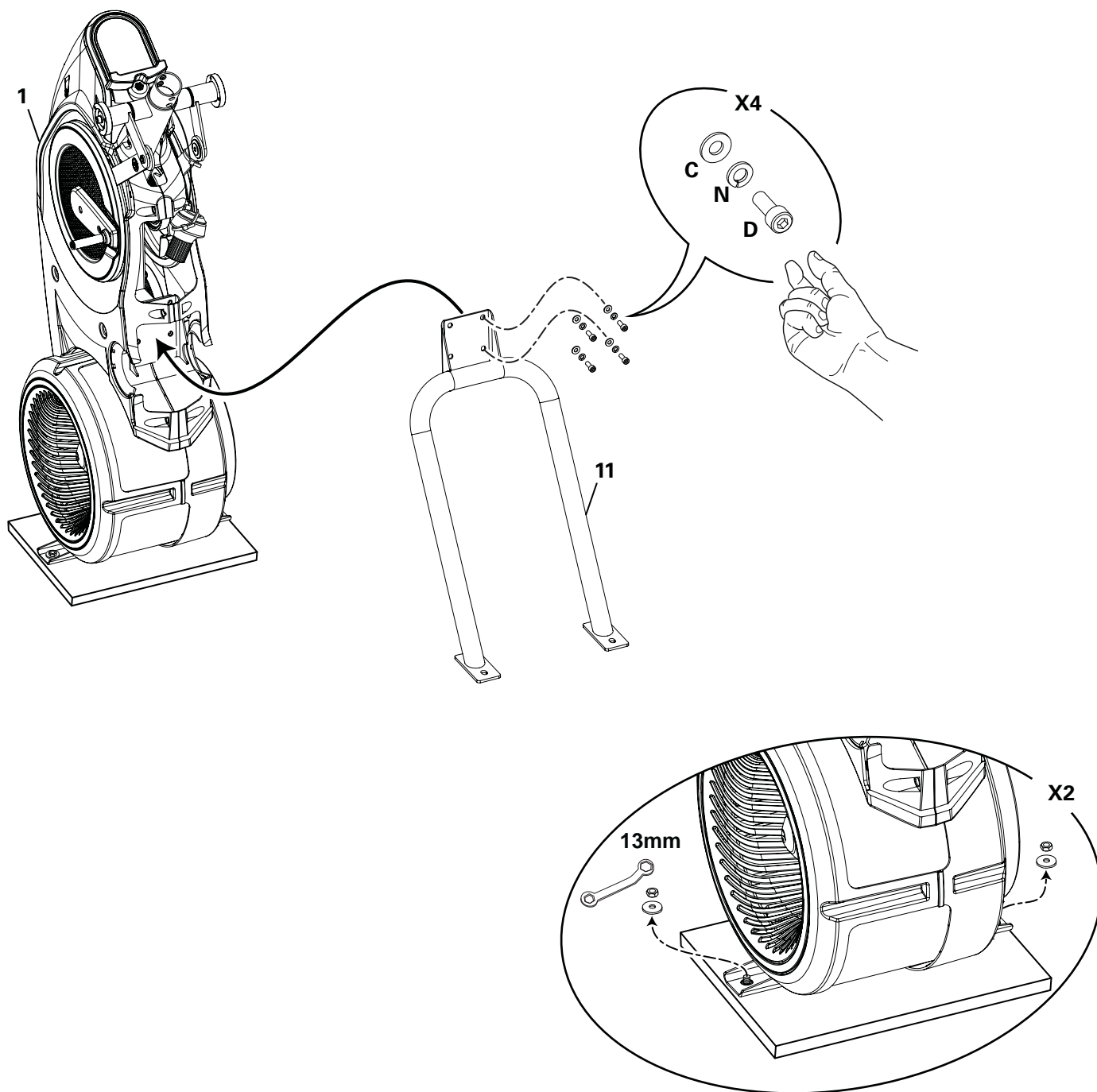
В комплекте



1. Присоедините направляющую в сборе к раме, после чего снимите раму с пластины для транспортировки

! Некоторые компоненты тренажера могут быть тяжелыми или громоздкими. На этапах сборки с использованием таких деталей воспользуйтесь помощью второго человека. Не поднимайте тяжелые детали и не перемещайте громоздкие компоненты самостоятельно.

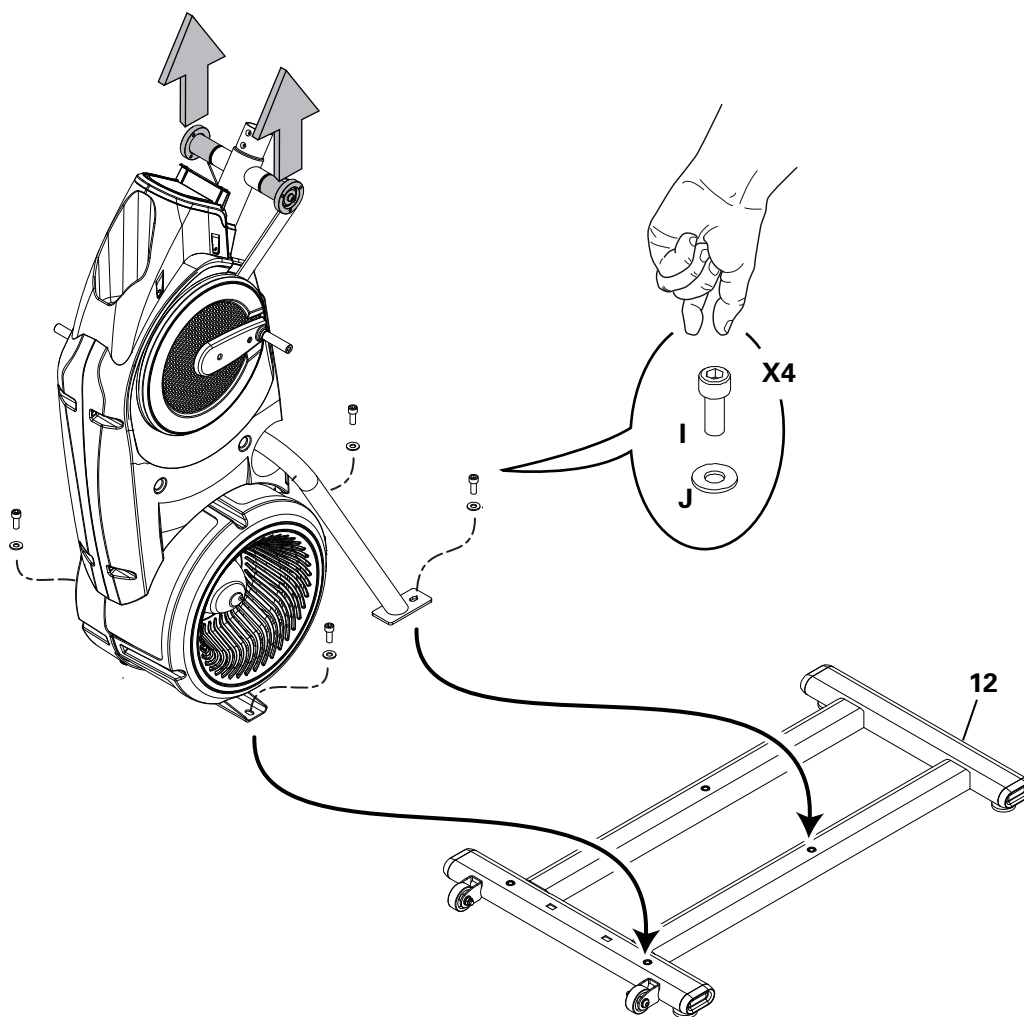
ПРИМЕЧАНИЕ. Крепко затяните металлические крепежные изделия вручную.



2. Осторожно приподнимите раму над пластиной для транспортировки и присоедините сборку стабилизатора

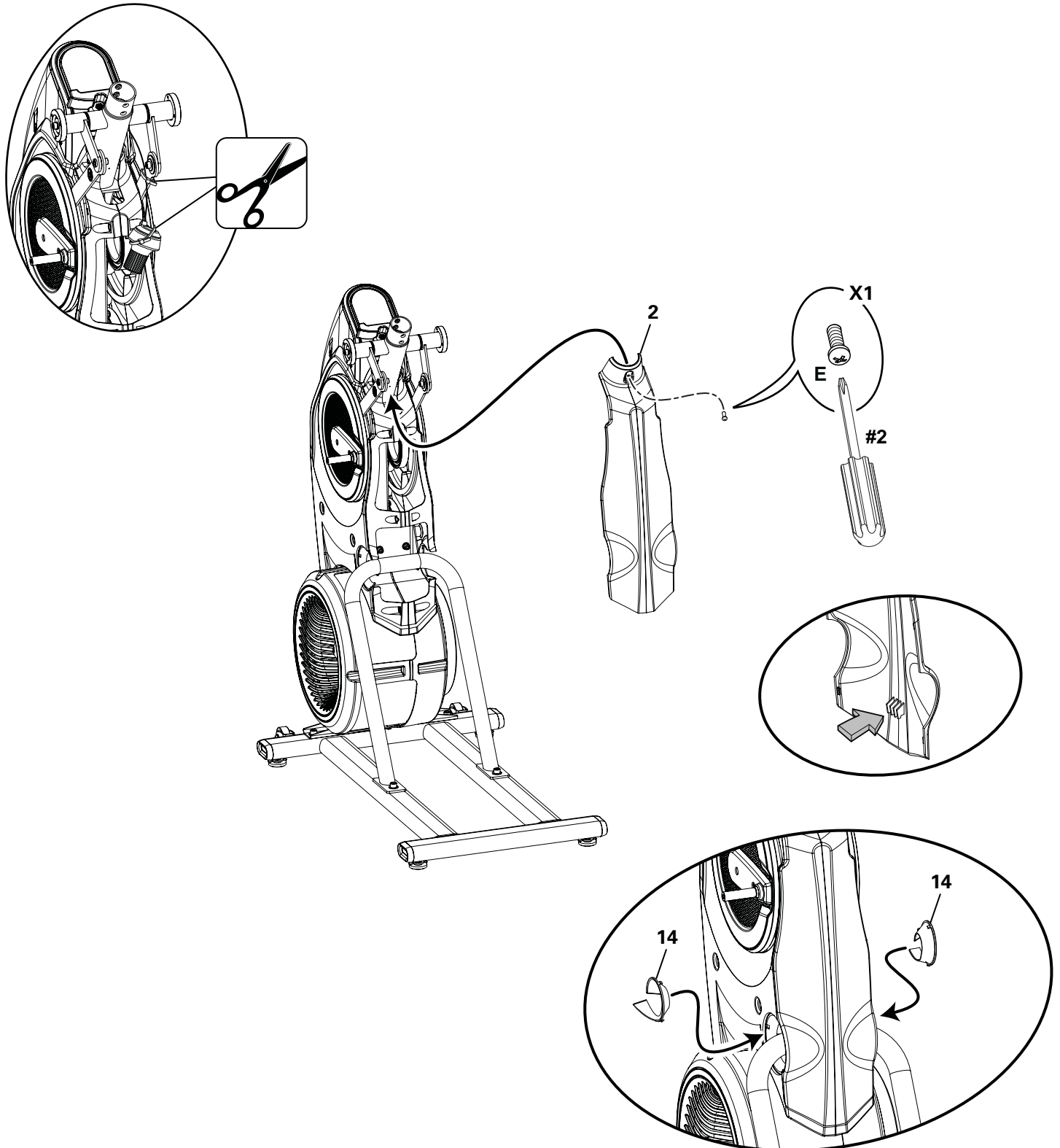
! Некоторые компоненты тренажера могут быть тяжелыми или громоздкими. На этапах сборки с использованием таких деталей воспользуйтесь помощью второго человека. Не поднимайте тяжелые детали и не перемещайте громоздкие компоненты самостоятельно. Отсоедините раму от внешней части опорного стержня, как показано ниже.

ПРИМЕЧАНИЕ. После затяжки вручную всех металлических крепежных средств затяните до конца ВСЕ металлические крепежные детали, указанные в шагах сборки выше.



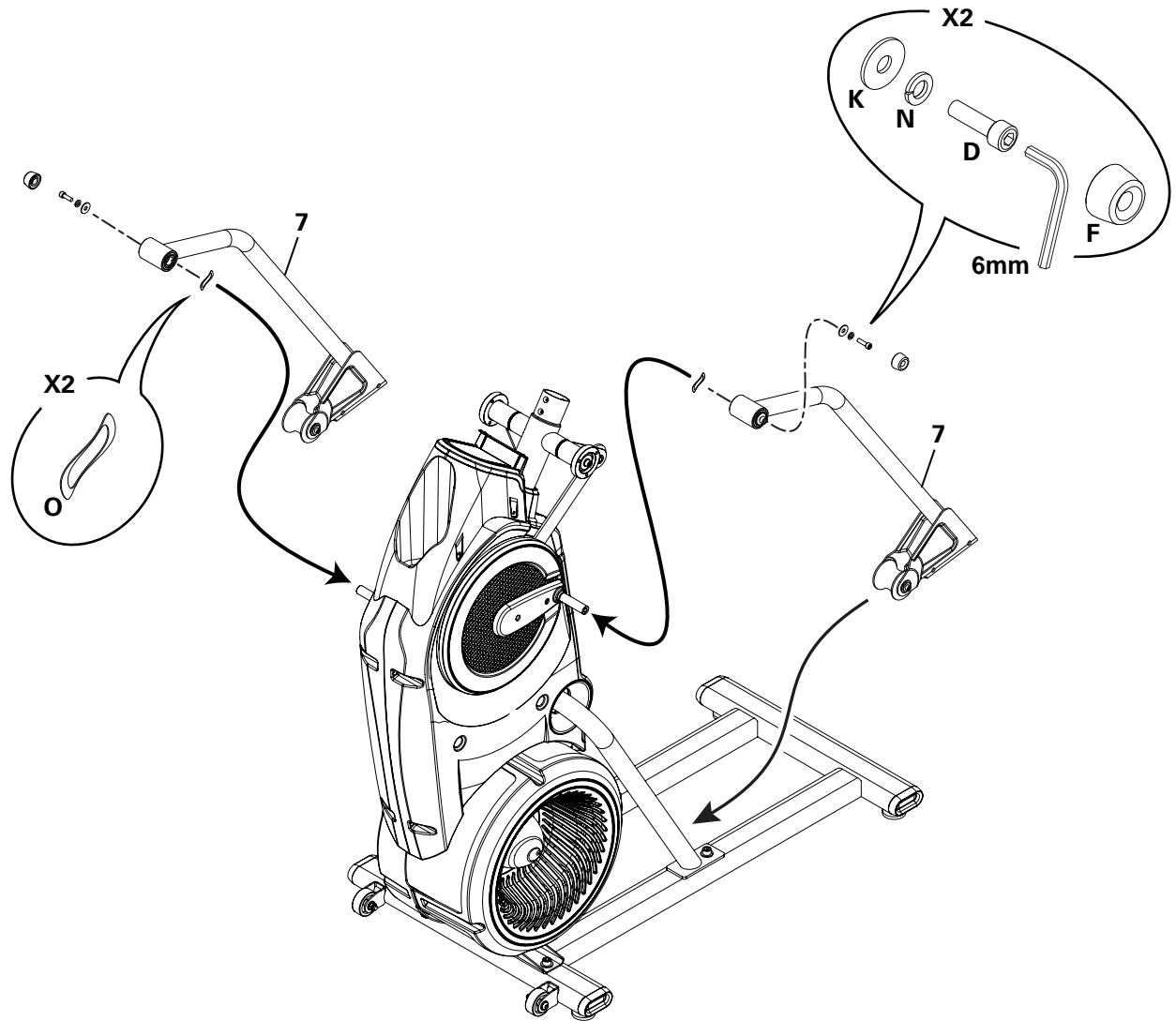
3. Обрежьте транспортировочную кабельную стяжку, после чего установите на раму задний кожух и заглушки

ПРИМЕЧАНИЕ. Установите внутренний крючок заднего кожуха на раму и поверните его вверх так, чтоб он зафиксировался на месте.



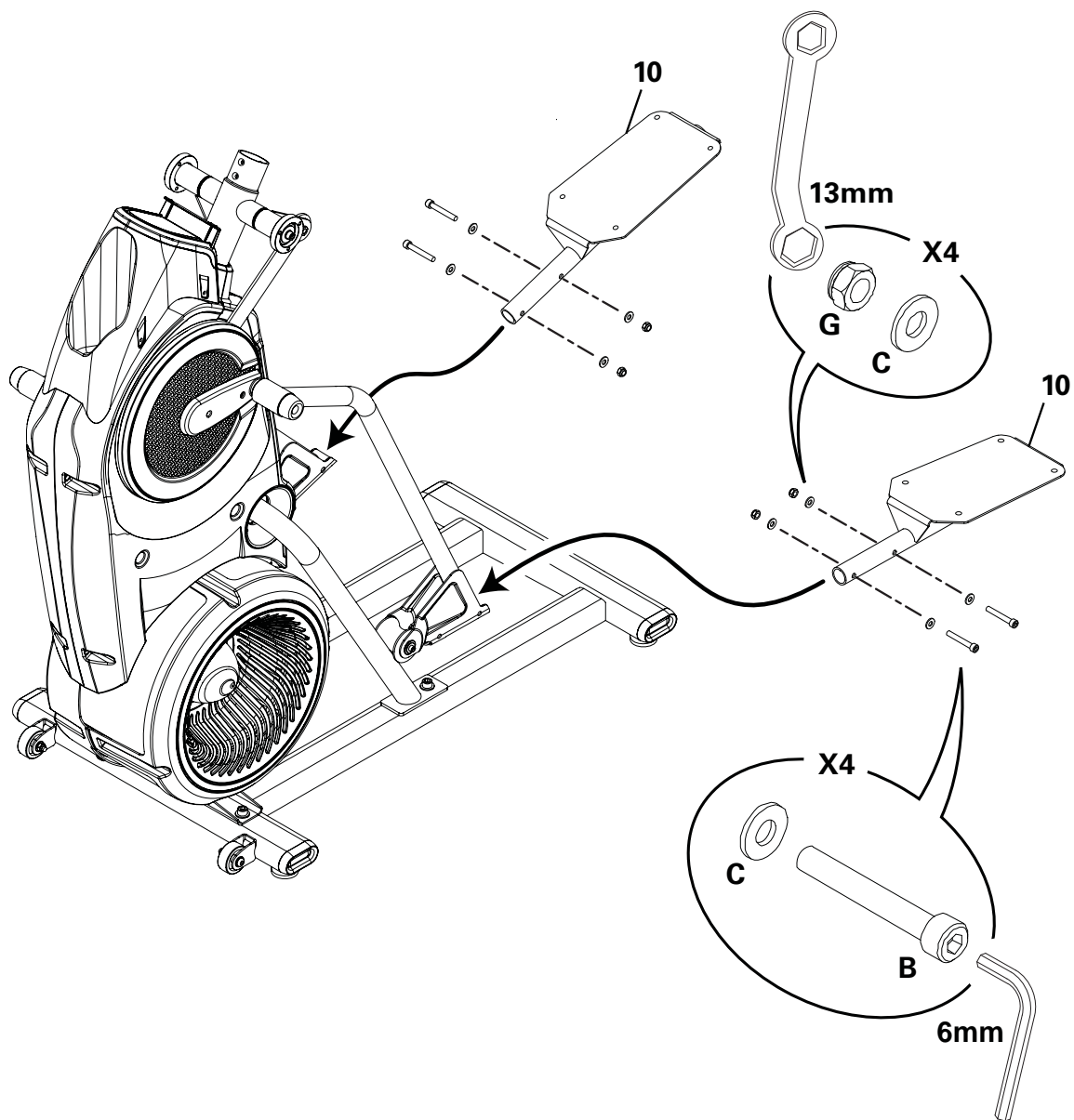
4. Прикрепите стойки к раме

! Примите к сведению, что стойки подсоединены друг к другу, и при движении одной из этих частей перемещается также другая часть.

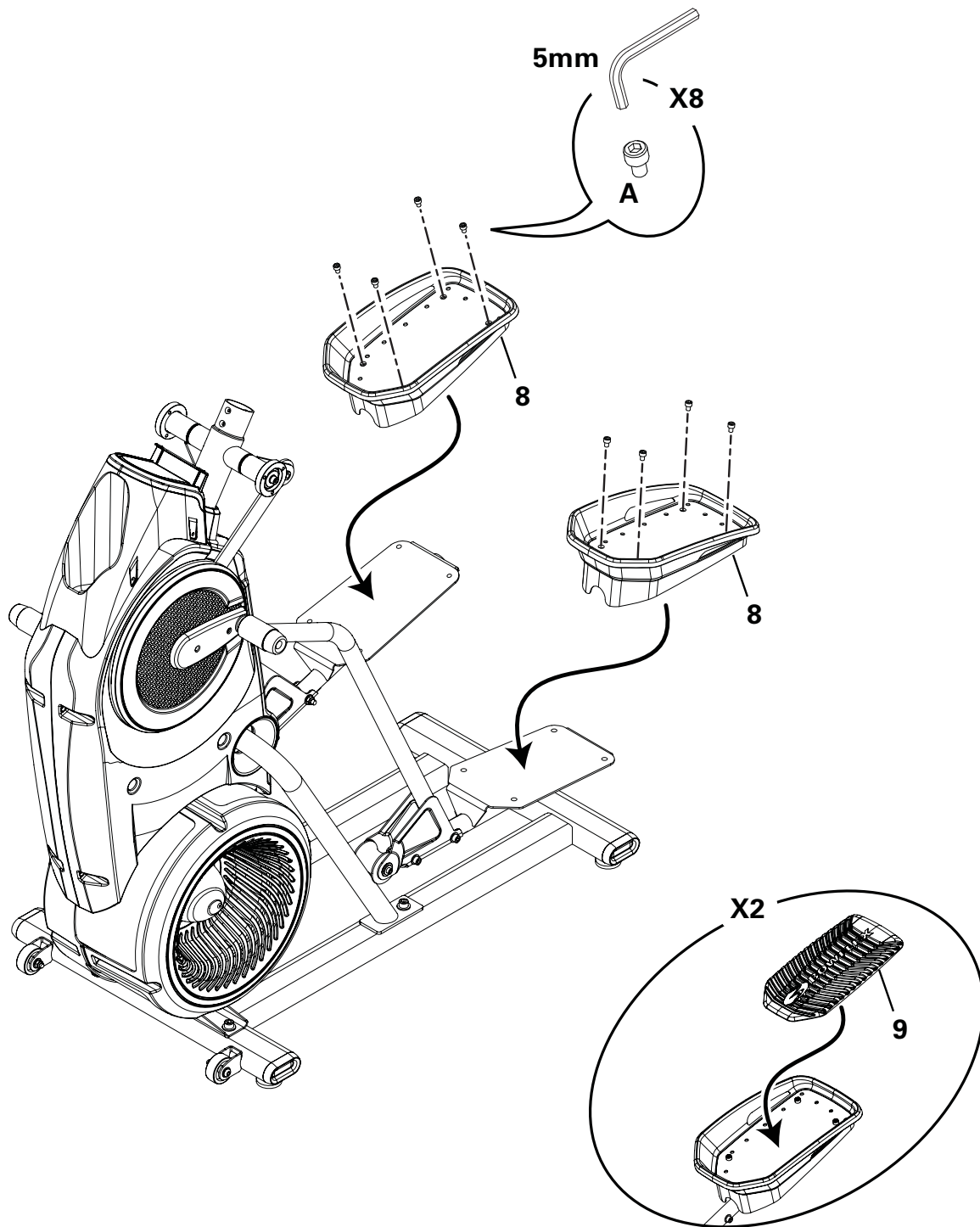


5. Прикрепите педали к раме

! Во избежание возможной серьезной травмы при вставке концов трубки в сборки опор соблюдайте осторожность, чтобы не зажать или не прищемить пальцы либо руки.



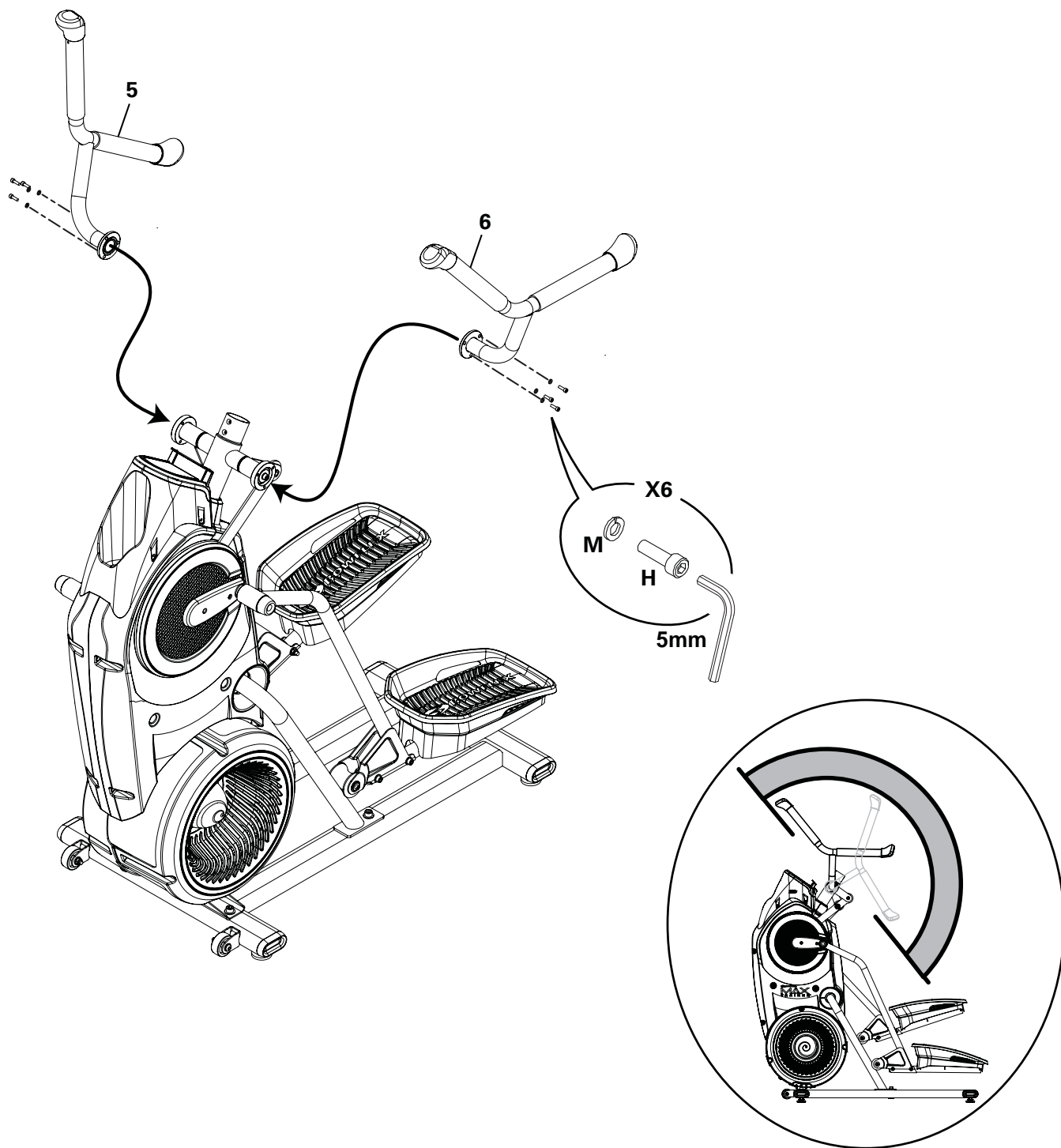
6. Присоедините упоры для ступней и затем вставки для них



7. Прикрепите верхние рукоятки к раме

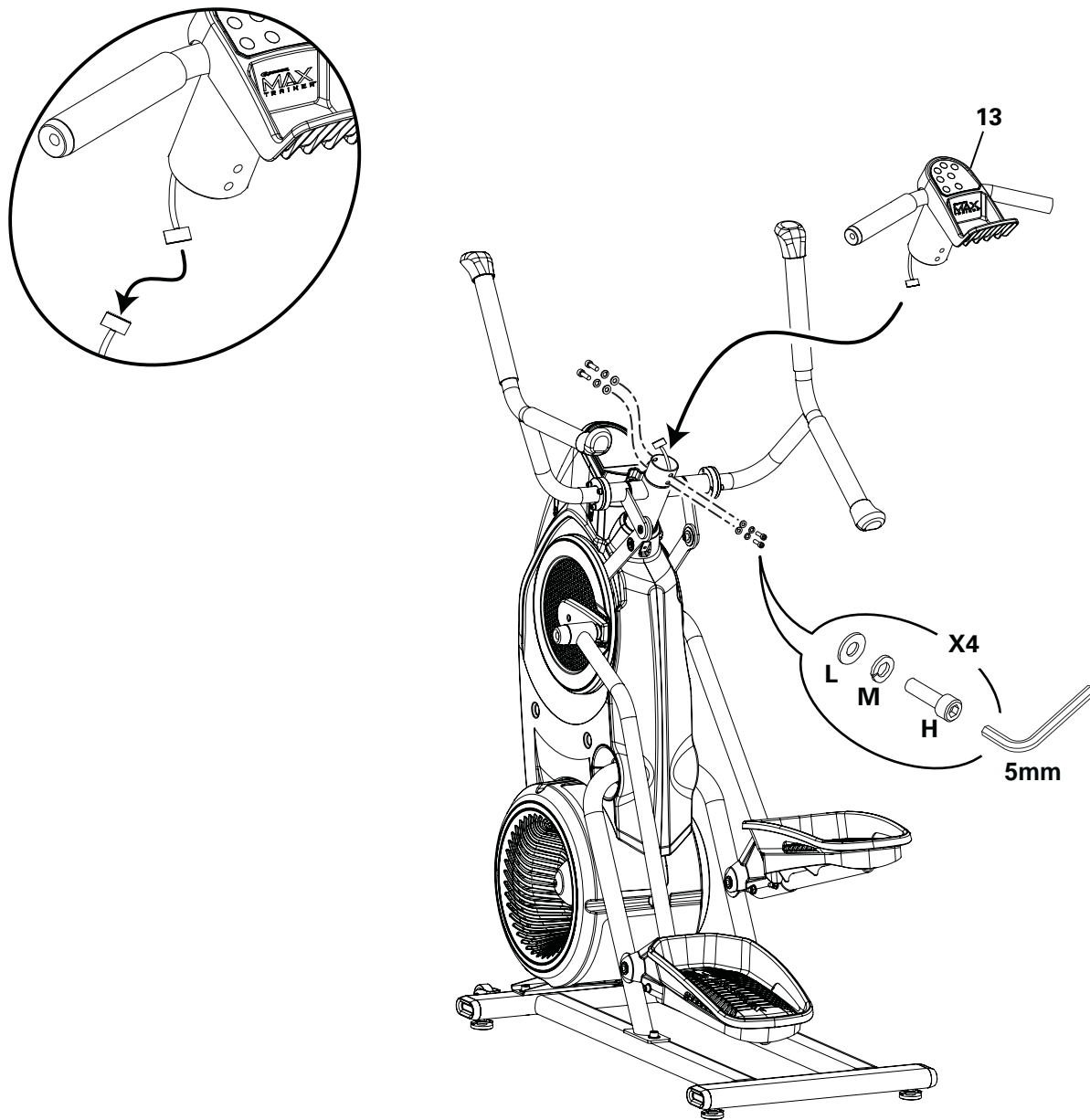
! Примите к сведению, что педали и верхние рукоятки подсоединены друг к другу, и при движении одной из этих частей перемещается также другая часть.
Некоторые компоненты тренажера могут быть тяжелыми или громоздкими. На этапах сборки с использованием таких деталей воспользуйтесь помощью второго человека. Не поднимайте тяжелые детали и не перемещайте громоздкие компоненты самостоятельно.

ПРИМЕЧАНИЕ. При установке верхних рукояток удостоверьтесь, что за них будет удобно братья при нахождении пользователя на тренажере.



8. Прикрепите сборку статической рукоятки к раме

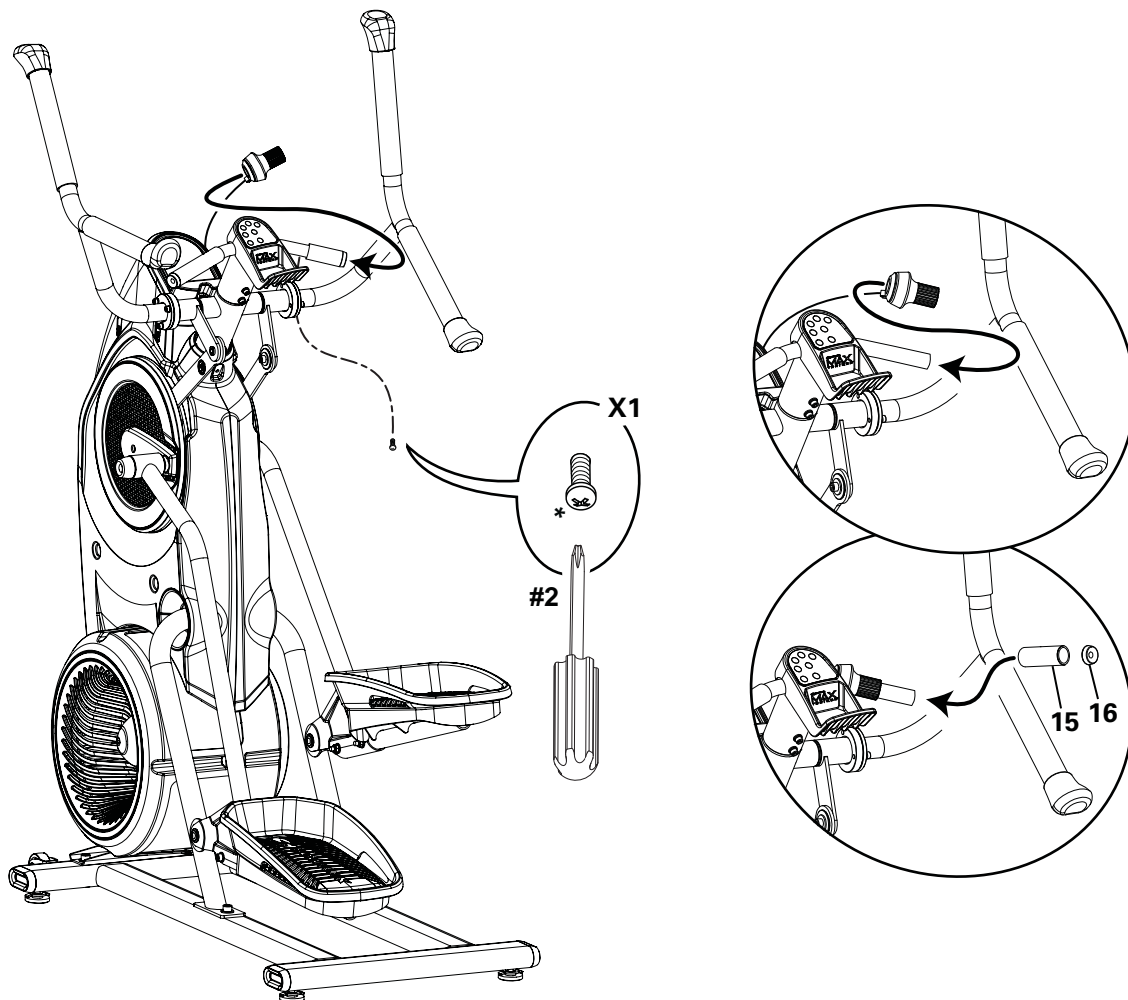
ПРИМЕЧАНИЕ. Не сгибайте кабель консоли.



9. Прикрепите сборку переключателя к статической рукоятке и установите ручку

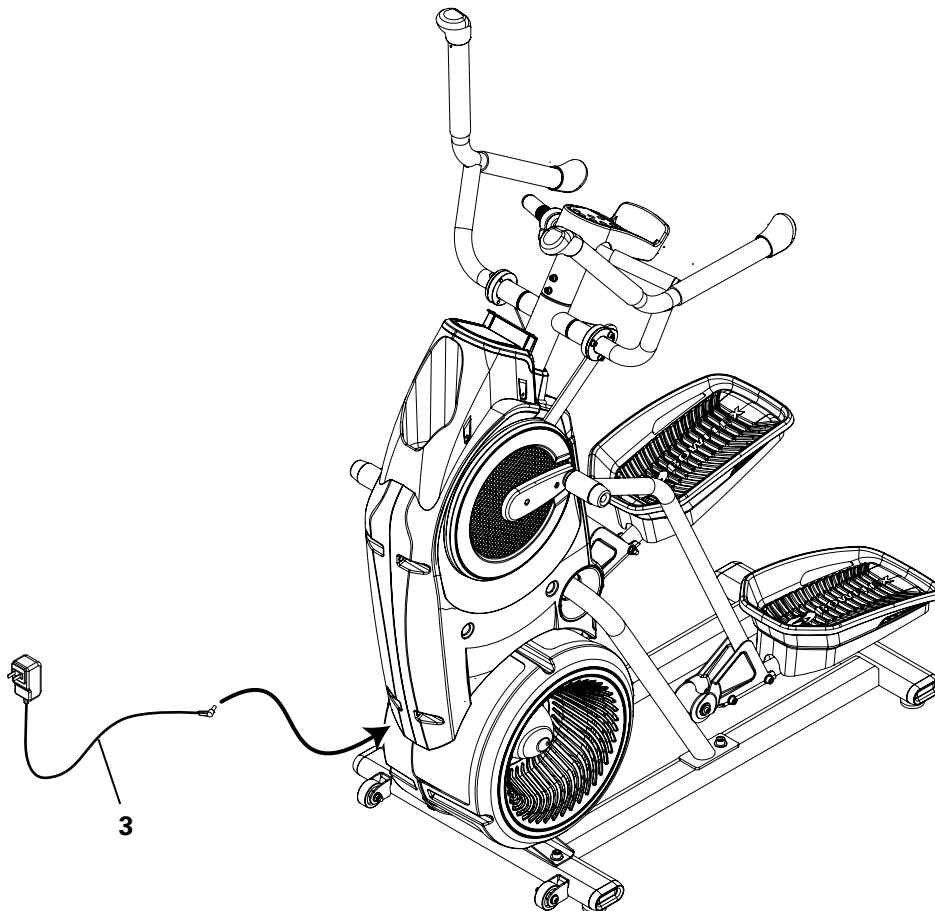
ПРИМЕЧАНИЕ. Не сгибайте кабель. Металлические крепежные средства предустановлены и не указаны в перечне металлических крепежных средств(*). Перед тем как полностью затянуть металлические крепежные средства проверьте, будут ли видны настройки на сборке переключателя пользователям тренажера.

Примечание. Для облегчения посадки ручки статической рукоятки на саму рукоятку можно использовать небольшое количество мыльной воды.



10. Подсоедините сетевой адаптер к раме

ПРИМЕЧАНИЕ. Используйте подходящий для вашего региона разъем сетевого адаптера.



11. Окончательная проверка

Проверьте тренажер, чтобы убедиться в том, что все металлические крепежные средства плотно затянуты и компоненты собраны надлежащим образом.

Обязательно запишите серийный номер в поле, находящемся в начале данного руководства.

⚠ Не используйте оборудование до полного завершения сборки и проверки правильности его функционирования в соответствии с руководством пользователя.

Перемещение тренажера

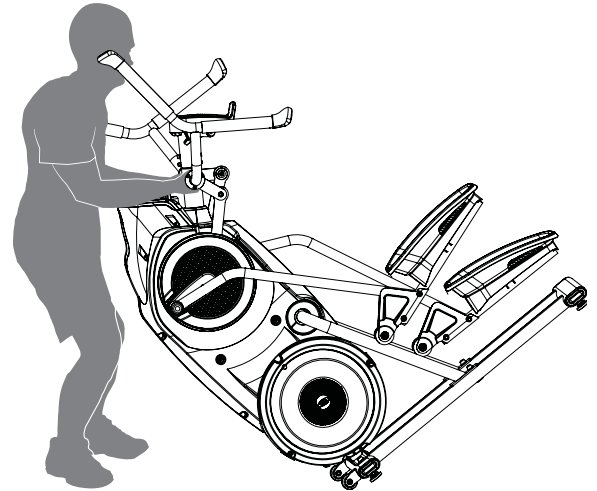
! Тренажер могут перемещать один или несколько человек в зависимости от их физических способностей и возможностей. Убедитесь в том, что вы и другие люди находитесь в хорошей физической форме и способны безопасно перемещать тренажер.

1. Возьмитесь за неподвижную внутреннюю часть опорного стержня и осторожно наклоните тренажер на себя так, чтобы он опирался на транспортные ролики.

! Перед наклоном тренажера обратите внимание на расположение рукояток и примите во внимание вес оборудования.

2. Подвиньте тренажер в требуемое положение.

3. Осторожно опустите тренажер в требуемое положение.



ПРИМЕЧАНИЕ. Будьте осторожны при перемещении тренажера. Любые резкие движения могут отрицательно повлиять на работу компьютера.

Регулировка уровня тренажера

Если зона тренировки неровная или направляющая в сборе приподнята над полом, нужно выровнять тренажер. Для регулировки:

1. Разместите тренажер в зоне тренировки.

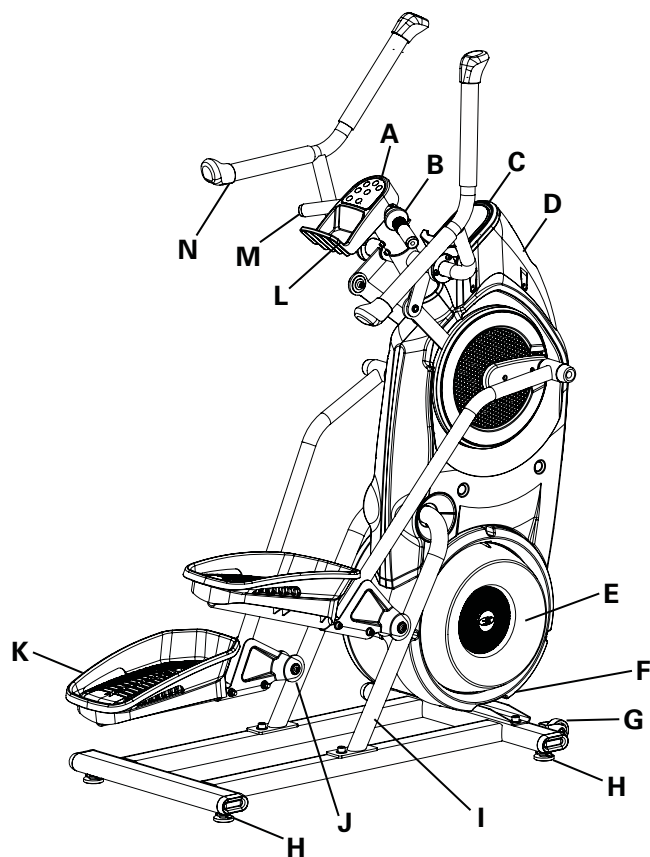
2. Ослабьте зажимные гайки и вращайте регуляторы уровня, пока все они не будут равномерно касаться пола.

! Не перемещайте регуляторы уровня до высоты, на которой они могут отделиться или отвинтиться от тренажера. Возможно получение травмы или повреждение тренажера.

3. Затяните зажимные гайки.

! Перед тренировкой убедитесь в ровном и устойчивом положении тренажера.





A	Кнопки консоли	H	Регулятор уровня
B	Переключатель уровня сопротивления	I	Направляющая в сборе
C	Дисплей консоли	J	Ролик
D	Держатель для бутылки с водой	K	Педаль
E	Вентилятор сопротивления	L	Подставка для медиаустройств
F	Разъем питания	M	Статическая рукоятка
G	Транспортный ролик	N	Верхние ручки рукояток

▲ ВНИМАНИЕ! Используйте значения, рассчитанные или измеренные компьютером машины только в справочных целях. Системы контроля сердечного ритма могут быть неточными. Перенапряжение при тренировках может привести к серьезной травме или смерти. Если вы чувствуете слабость, немедленно прекратите тренировку.

Функции консоли

На экране консоли отображается информация о вашей тренировке.

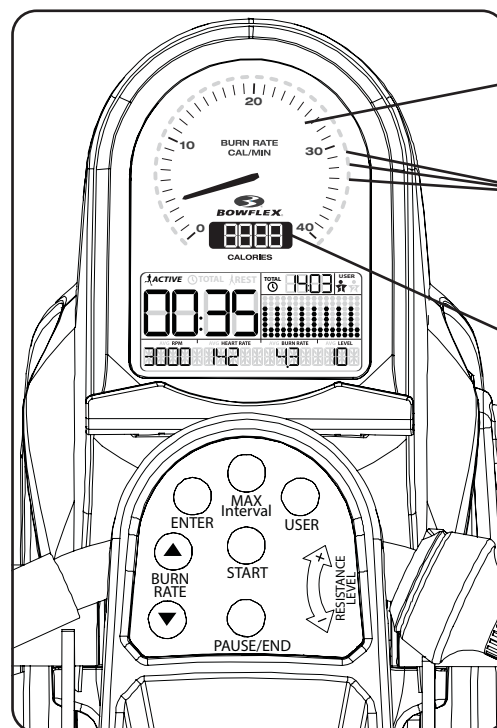
Дисплей уровня сжигания калорий

На дисплее уровня сжигания калорий отображается количество калорий, сжигаемых в минуту. Указанный уровень является функцией от текущей скорости педалей (количества оборотов в минуту) и уровня сопротивления (1—8). По мере увеличения указанных значений уровень сжигания калорий также будет увеличиваться.

Шкала светодиодных индикаторов целевого уровня сжигания калорий

Шкала светодиодных индикаторов целевого уровня сжигания калорий служит в качестве вашего тренера во время тренировки и функционирует в зависимости от настроек выбранного профиля пользователя. Шкала из пяти светодиодных индикаторов активируется во время тренировки. Первый из светодиодных индикаторов шкалы соответствует предполагаемому уровню новичка. Каждый следующий светодиодный индикатор означает более опытного в плане физической подготовленности пользователя.

Примечание. Для получения точного уровня сжигания калорий и отображения рекомендуемого целевого диапазона необходимо проверить текущий профиль пользователя.



Уровень сжигания калорий
Дисплей
Шкала светодиодных индикаторов целевого уровня сжигания калорий
Калории

! Шкала светодиодных индикаторов целевого уровня сжигания калорий представляет собой рекомендуемый уровень интенсивности тренировки. Ей нужно следовать, только если ваше физическое состояние позволяет это.

Светодиодный индикатор максимального уровня сжигания калорий

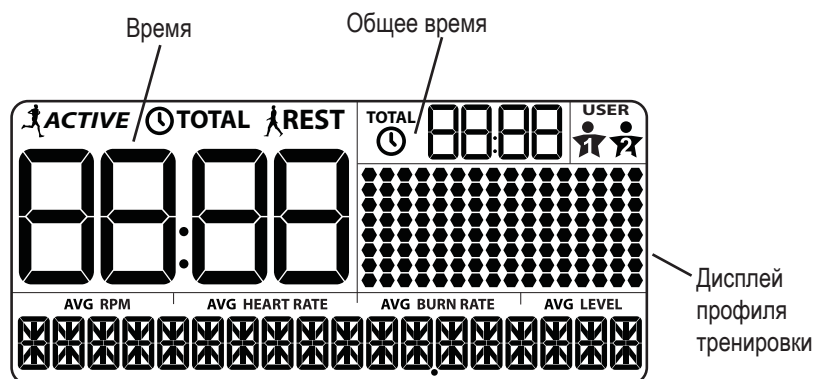
Светодиодный индикатор максимального уровня сжигания калорий представляет собой оранжевый светодиодный индикатор, отображающий наивысший уровень сжигания калорий, достигнутый в течение текущей тренировки.

Калории

В поле дисплея калорий отображается расчетное количество калорий, которые вы сжигаете в ходе тренировки. Максимальное отображаемое количество — 9999.

Данные ЖК-дисплея

Дисплей консоли отображает измеренные значения тренировки и текущие опции.



Время

Поле дисплея времени отображает отсчет времени для активной тренировки. В зависимости от стиля тренировки имеется три типа дисплея времени: для интервалов, в ручном режиме или тренировка со стабильной нагрузкой.

ACTIVE (АКТИВНОСТЬ): Во время тренировки с интервалами дисплей времени будет переключаться между интервалами активности и отдыха. При этом вы услышите звуковое подтверждение, отсчитывающее время до окончания текущего сегмента. Сегмент активности соответствует спринту или высокой интенсивности движения во время тренировки с интервалами.

TOTAL (ВСЕГО): Во время тренировки в ручном режиме дисплей времени будет отсчитывать время до окончания тренировки.

Максимальное отображаемое значение времени — 99:99. Если отсчет времени превысит указанное значение, тренировка завершится.

REST (ОТДЫХ): Период тренировки с интервалами, который характеризуется сниженным уровнем нагрузки и длится до следующего сегмента активности.

Общее время

Поле дисплея общего времени отображает счетчик времени для тренировки с интервалами. Во время тренировки в ручном режиме данный дисплей не отображает никакие значения.

Профиль пользователя

Дисплей профиля пользователя отображает выбранный профиль пользователя. Определенный профиль пользователя выбран в любой момент.

Примечание. Для более точного расчета количества калорий и целевых уровней сжигания калорий необходимо персонализировать ваш профиль пользователя.

Дисплей профиля тренировки

В области дисплея профиля тренировки отображается программный профиль уровня сжигания калорий. В каждом столбце профиля отображен один интервал (сегмент тренировки). Чем выше столбец, тем выше целевой уровень сжигания калорий для тренировки. Мигающий столбец отображает ваш текущий интервал.


Примечание. Дисплей профиля тренировки не отображает обновления уровня сопротивления во время тренировки; на нем показывается только уровень сжигания калорий.

ОБ/МИН (RPM)

В поле дисплея числа оборотов в минуту отображается скорость педалей (число оборотов в минуту) тренажера. Максимальное отображаемое количество — 200.

Сердечный ритм

На дисплее сердечного ритма отображается значение сердечного ритма в ударах в минуту (BPM), считываемое с датчиков сердечного ритма. Данное значение не отображается, если сигнал сердечного ритма не зафиксирован.

 **Перед тем как приступить к программе тренировок, проконсультируйтесь с врачом. Прекратите тренировку, если чувствуете боль или сдавливание в груди, если у вас развивается одышка или слабость. Перед повторным использованием тренажера проконсультируйтесь с врачом. Отображенные на консоли значения сердечного ритма являются приблизительными и используются только в качестве справочной информации.**

Уровень сжигания калорий

В поле дисплея уровня сжигания калорий отображается текущий уровень количества калорий, сжигаемых в минуту. Число оборотов в минуту и уровень сопротивления непосредственно изменяют указанный уровень. Также на уровень влияют настройки профиля пользователя (например, вес пользователя).

Уровень

Поле дисплея уровня отображает текущий уровень сопротивления (1—8). Чем выше уровень сопротивления, тем тяжелее будет нажимать на педали.

Функции клавишной панели

Кнопка ENTER (Ввод) — нажмите для подтверждения отображаемого значения выбранной опции.

Кнопка MAX INTERVAL (Максимально интенсивная тренировка с интервалами) — нажмите для запуска максимально интенсивной тренировки с интервалами; нажмите и удерживайте 3 секунды для редактирования времени интервалов (активности и отдыха) для программы максимально интенсивной тренировки.

Кнопка USER (Пользователь) — нажмите для выбора желаемого профиля пользователя; нажмите и удерживайте 3 секунды для редактирования выбранного профиля пользователя.

Кнопка увеличения уровня сжигания калорий (▲) — увеличивает целевой уровень сжигания калорий во время тренировки либо увеличивает выбранное значение (время, возраст, вес или рост).

Кнопка START (Пуск) — запуск тренировки в ручном режиме из экрана приветствия; запуск тренировки по выбранной программе либо возобновление приостановленной тренировки.

Кнопка уменьшения уровня сжигания калорий (▼) — уменьшает целевой уровень сжигания калорий во время тренировки либо уменьшает выбранное значение (время, возраст, вес или рост).

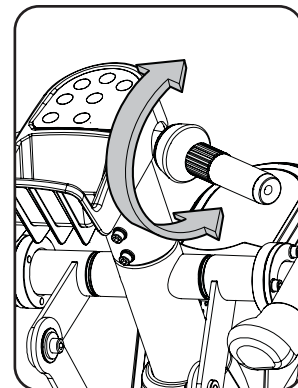
Кнопка PAUSE/END (Приостановить/завершить) — приостанавливает активную тренировку, завершает приостановленную тренировку или возвращается к предыдущему экрану.

Переключатель уровня сопротивления

Ваш тренажер Bowflex Max Trainer® создает сопротивление для изменения интенсивности тренировки либо для регулировки темпа вращения педалей. Уровень сопротивления регулируется с помощью переключателя, располагающегося на статической рукоятке справа. Настройка «1» соответствует минимальному сопротивлению, а «8» — максимальному. Чем ближе переключатель к настройке «8», тем больше энергии потребуется для перемещения педалей вниз.

Если во время тренировки вращать педали с постоянной скоростью, повышая при этом их сопротивление, то уровень сжигания калорий повысится. В итоге тренировка станет интенсивнее.

Для знакомства с процессом переключения сопротивления начните с настройки «4». Если при указанной настройке вам не удастся вращать педали в обычном темпе ходьбы, изменяйте настройку переключателя в сторону «1», пока перемещение педалей не станет удобным для вас. Если вы ощущаете излишнее движение педалей и не можете увеличить темп ходьбы, измените настройку переключателя в сторону «8», уменьшив таким образом движение педалей. Необходимо настроить педали таким образом, чтобы их перемещение в достаточной мере компенсировало ваше движение при желаемом темпе ходьбы.



Примечание. Если вы не можете начать тренировку, поскольку педали не перемещаются, то имеется ситуация достижения «нижней точки». В этом случае необходимо крепко взяться за статические рукоятки и переместить вес на пятку ступни, располагаясь выше. Продолжая держаться за статическую рукоятку, начинайте слегка откидываться назад, перемещая вес в сторону пятки. Как только педали снова начнут перемещаться, возобновите тренировку в обычном режиме.

Рекомендуется записать текущую настройку переключателя для работы с тренажером в будущем в случае, если на нем занимаются несколько пользователей.

Дистанционное устройство контроля сердечного ритма

Мониторинг сердечного ритма — один из лучших способов контроля интенсивности тренировки. Консоль также считывает сигналы телеметрического датчика сердечного ритма (СР) с нагрудной передающей ленты для измерения сердечного ритма, функционирующей в диапазоне 4,5—5,5 кГц.

Примечание. Модель нагрудной ленты для измерения сердечного ритма должна быть совместима с некодированными лентами для измерения сердечного ритма Polar Electro или POLAR®. (Кодированные ленты для измерения сердечного ритма POLAR®, такие как POLAR® OwnCode®, не будут работать с этим оборудованием.)

⚠ Если вам имплантирован кардиостимулятор или другой электронный прибор, перед использованием беспроводной нагрудной ленты или другого телеметрического устройства контроля сердечного ритма проконсультируйтесь с врачом.

Отображенные на консоли значения сердечного ритма являются приблизительными и используются только в качестве справочной информации.

Нагрудная лента

Нагрудная лента с передатчиком сердечного ритма позволяет отслеживать сердечный ритм в любой момент тренировки.

! **Перед тем как приступить к программе тренировок, проконсультируйтесь с врачом. Прекратите тренировку, если почувствуете боль или сдавливание в груди, если у вас развивается одышка или слабость. Перед повторным использованием тренажера проконсультируйтесь с врачом. Пользуйтесь значениями, подсчитанными или измеренными компьютером тренажера, исключительно для справки.**

Чтобы надеть нагрудную ленту:

1. Отрегулируйте длину ленты, чтобы она удобно и плотно располагалась на коже. Зафиксируйте ленту вокруг груди непосредственно под грудными мышцами и застегните ее.
2. Приподнимите передатчик над грудью и увлажните две области рифленых электродов сзади.
3. Плотно прижмите увлажненные области электродов к коже.

Передатчик будет отправлять значение вашего сердечного ритма на приемник тренажера. На последнем будет отображаться расчетное значение ударов в минуту (BPM).

Каждый раз перед чисткой ленты необходимо снимать передатчик. Регулярно чистите нагрудную ленту мягким мыльным раствором и водой, после чего следует тщательно высушить ленту. Остатки пота и влага могут поддерживать передатчик в активном состоянии, разряжая его аккумулятор. После каждого использования необходимо сушить и протирать дочиста передатчик.

Примечание. При очистке нагрудной ленты избегайте использования абразивных или химических моющих средств, таких как стальные мочалки или спирт, поскольку они могут повредить электроды и вывести их из строя.

Если на консоли не отображается значение сердечного ритма, возможно, передатчик неисправен. Проверьте надежность прилегания текстурированных контактных областей нагрудной ленты к коже. Возможно, понадобится слегка смочить контактные области. Если сигнал отсутствует, либо вы нуждаетесь в помощи, обратитесь к вашему местному торговому представителю.

Подсчет значений сердечного ритма

Максимальный сердечный ритм обычно снижается от 220 ударов в минуту в детстве до около 160 ударов в минуту в возрасте 60 лет. Обычно сердечный ритм снижается линейно, уменьшаясь приблизительно на один удар в минуту каждый год. Нет сведений о том, что тренировка влияет на снижение максимального сердечного ритма. Максимальные значения сердечного ритма у лиц одного возраста могут отличаться. Более точным способом определения этого значения является электрокардиограмма, снятая во время физических упражнений с нагрузкой, а не использование формулы, основанной на возрасте.

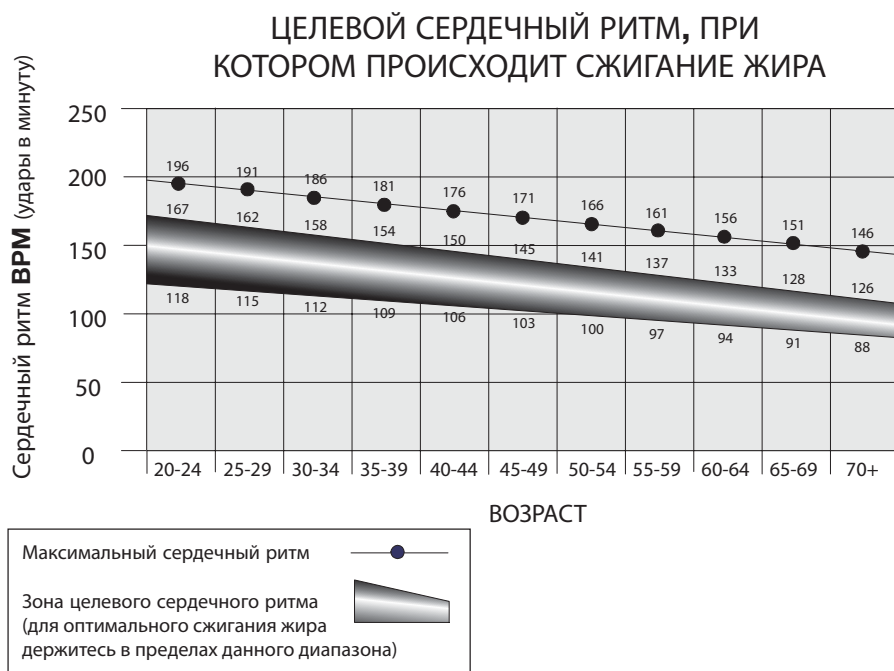
Физические упражнения на выносливость влияют на сердечный ритм в состоянии покоя. Сердечный ритм в состоянии покоя обычного взрослого человека составляет около 72 ударов в минуту, в то время как у хорошо подготовленных бегунов показания сердечного ритма могут составлять 40 ударов в минуту и ниже.

Таблица значений сердечного ритма представляет собой расчет зоны сердечного ритма (HRZ), которая является эффективной для сжигания жира и улучшения работы сердечно-сосудистой системы. Физическое состояние разных людей может отличаться, поэтому ваша индивидуальная зона сердечного ритма может находиться на несколько ударов выше или ниже значений, представленных в таблице.

Самой эффективной процедурой сжигания жира в ходе тренировки является начало с низким темпом и постепенное увеличение интенсивности до тех пор, пока сердечный ритм не достигнет значений, равных 60—85% от вашего максимального сердечного ритма. Продолжайте заниматься в этом темпе, поддерживая сердечный ритм в пределах целевой зоны в течение более 20 минут. Чем дольше вы поддерживаете целевой сердечный ритм, тем больше жира сжигает ваш организм.

Настоящий график является кратким руководством, описывающим общие предлагаемые целевые значения сердечного ритма в зависимости от возраста. Как отмечено ранее, ваш оптимальный целевой сердечный ритм может быть выше или ниже. Проконсультируйтесь со своим врачом относительно вашей индивидуальной зоны сердечного ритма.

Примечание. Как и в случае с любыми режимами тренировок или занятий фитнесом, всегда проявляйте благоразумие при увеличении продолжительности или интенсивности тренировки.



Основы физической подготовленности

Частота

Для поддержания хорошей формы, снижения веса и повышения выносливости сердечно-сосудистой системы рекомендуется заниматься на тренажере для поддержания здоровья сердца Bowflex Max Trainer® как минимум 3 раза в неделю около 14 минут в день.

Если вы только начинаете упражнения (либо если возвращаетесь к регулярной программе упражнений после перерыва), и вам не удается комфортно выполнить 14 минут непрерывных упражнений за раз, позанимайтесь 5—10 минут. Далее постепенно повышайте длительность тренировки, пока она не достигнет в итоге 14 минут.

Если ваш график слишком плотный, и вам не удается выделить 14 минут в течение дня на непрерывные упражнения, попытайтесь накапливать по 14 минут, совершая несколько недолгих тренировок в течение одного дня. Например, можно заниматься 7 минут утром и 7 минут вечером. Такая методика может стать эффективным началом тренировок для сердца в случае отсутствия привычки к интенсивной активности.

Для достижения оптимальных результатов рекомендуется сочетать тренировки на тренажере для здоровья сердца Bowflex Max Trainer® с программой силовой подготовки на домашнем тренажере Bowflex® или с помощью гантелей Bowflex® SelectTech®, следуя инструкциям руководства по избавлению от лишнего веса Bowflex™ (включено в настоящее руководство).

Постоянство

Занятой рабочий график, семейные и домашние дела могут усложнить переход к регулярным упражнениям, которые станут частью вашего стиля жизни. Для облегчения такого перехода воспользуйтесь приведенными ниже советами:

Планируйте тренировки точно таким же образом, как вы планируете собрания или встречи. Выберите конкретные дни и временные промежутки в течение недели. Не меняйте время тренировок без крайней необходимости.

Договоритесь о совместных тренировках с родственником, другом, мужем или женой, и поощряйте друг друга не отклоняться от недельного графика. Оставляйте сообщения с дружественными напоминаниями, чтобы сохранять постоянство тренировок и отчитываться друг перед другом.

Разнообразьте тренировки, переключаясь между тренировками со стабильной нагрузкой (на одной скорости) и тренировками с интервалами активности (с переменной скоростью). Тренажер для здоровья сердца Bowflex Max Trainer® подарит еще больше удовольствия, если вы внесете разнообразие в упражнения.

Экипировка

При занятиях на тренажере для здоровья сердца Bowflex Max Trainer® крайне важно носить подходящую по размеру, безопасную и удобную обувь и одежду, а именно:

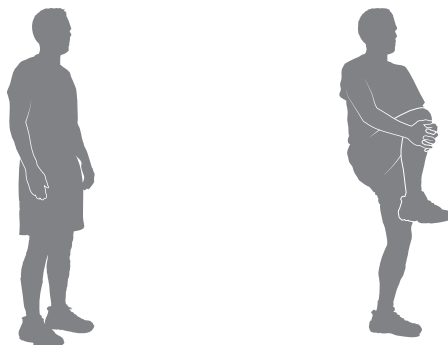
- спортивную обувь для ходьбы или бега на резиновой подошве;
- одежду для занятий спортом, которая была бы максимально удобной и не стесняла движения;
- суспензории, обеспечивающие устойчивость и удобство;
- бутылку с питьевой водой, которая бы не мешала упражнениям и препятствовала обезвоживанию.

Разминка*

Перед использованием тренажера для здоровья сердца Bowflex Max Trainer® рекомендуется выполнять перечисленные ниже упражнения с растяжкой, которые подготовят ваше тело к тренировке:

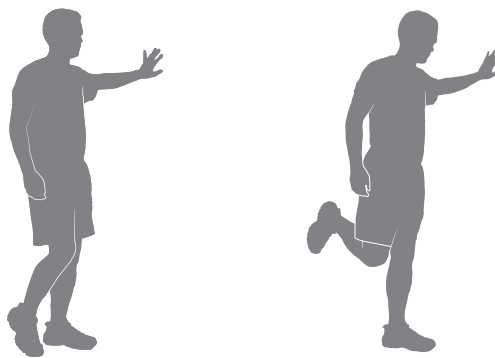
Динамический захват коленей

Встаньте прямо, держа ступни вместе. Поднимите одно колено вперед и вверх по направлению к груди. Охватите голень обеими руками и потяните колено к груди. Закончите движение, опустив ступню на пол. Каждое повторение последовательности движений должно длиться от 1 до 3 секунд. Повторяйте последовательность движений плавно, непрерывно и контролируемо от 10 до 20 раз. Повторите упражнение на растяжку с другой ногой.



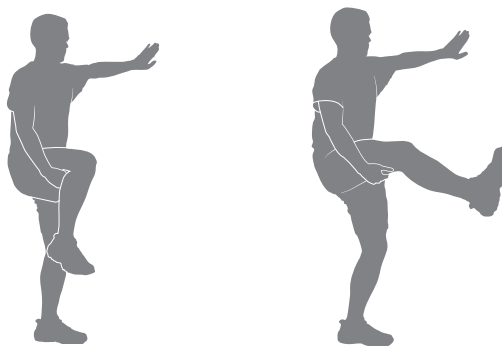
Динамическое сгибание коленей

Встаньте прямо, держа ступни вместе. При необходимости удерживать равновесие обопритесь одной рукой на стену. Поднимите одну пятку к ягодицам. Закончите движение, опустив ступню на пол. Каждое повторение последовательности движений должно длиться от 1 до 3 секунд. Повторяйте последовательность движений плавно, непрерывно и контролируемо от 10 до 20 раз. Повторите упражнение на растяжку с другой ногой.



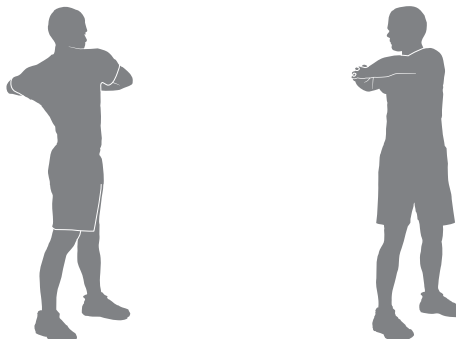
Динамический толчок коленом

Встаньте прямо, удерживайте одну ногу руками на высоте бедра, держа соответствующее колено согнутым. При необходимости удерживать равновесие обопритесь одной рукой на стену. Максимально выпрямите колено так, чтобы это не создавало для вас неудобство. Закончите движение, согнув колено. Каждое повторение последовательности движений должно длиться от 1 до 3 секунд. Повторяйте последовательность движений плавно, непрерывно и контролируемо от 10 до 20 раз. Повторите упражнение на растяжку с другой ногой.



Динамический поворот

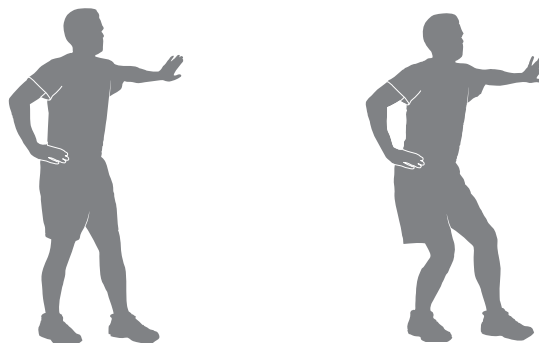
Встаньте прямо, держа ступни на ширине плеч. Согните локти; держите руки вместе локтями в стороны. Поворачивайте верхнюю половину туловища поочередно в разные стороны с максимальной амплитудой, не создающей неудобство. Каждое повторение последовательности движений должно длиться от 1 до 3 секунд. Повторяйте последовательность движений плавно, непрерывно и контролируемо от 10 до 20 раз.



* Источник: Jay Blahnik's Full-Body Flexibility, Second Edition, 2010. HumanKinetics.com.

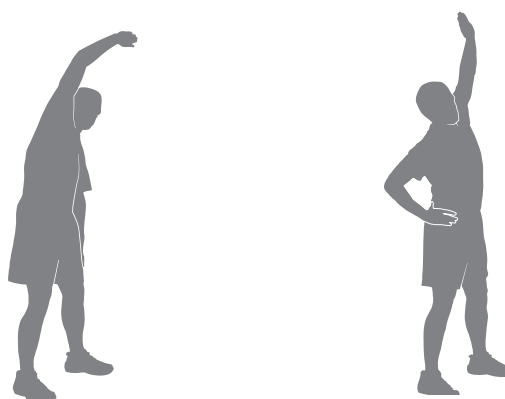
Динамическое упражнение с согнутыми коленями для нагрузки на пятки.

Встаньте, держа ноги на ширине плеч носками вперед, и выдвиньте одну ступню вперед, а вторую — назад. При необходимости удерживать равновесие обопритесь одной рукой на стену. Согните оба колена, перемещая вес на пятку, располагающуюся сзади. Закончите движение, вернувшись в начальное положение. Каждое повторение последовательности движений должно длиться от 1 до 3 секунд. Повторяйте последовательность движений плавно, непрерывно и контролируемо от 10 до 20 раз. Повторите упражнение на растяжку с другой ногой. Если необходимо, коснитесь стены либо обопритесь на другую опору для удержания равновесия.



Динамическое сгибание корпуса

Встаньте, держа ступни врозь, колени слегка согнутыми, а руки по бокам туловища. Поднимите одну руку над головой, наклоняясь в противоположную сторону. Закончите движение, вернувшись в начальное положение. После этого потянитесь другой рукой в обратную сторону. При необходимости поддерживайте вес тела, держась другой рукой за бедро. Каждое повторение последовательности движений должно длиться от 1 до 3 секунд. Повторяйте последовательность движений плавно, непрерывно и контролируемо от 10 до 20 раз.



Тренировки

Для облегчения адаптации к недельной системе упражнений следуйте приведенным ниже указаниям. Используйте собственную оценку и (или) совет вашего врача или медицинского специалиста для определения интенсивности и уровня тренировок.

⚠ Перед тем как приступить к программе тренировок, проконсультируйтесь с врачом. Прекратите тренировку, если чувствуете боль или сдавливание в груди, если у вас развивается одышка или слабость. Перед повторным использованием тренажера проконсультируйтесь с врачом. Пользуйтесь значениями, подсчитанными или измеренными компьютером тренажера, исключительно для справки. Отображенные на консоли значения сердечного ритма являются приблизительными и используются только в качестве справочной информации.

Тренажер для здоровья сердца Bowflex Max Trainer® позволяет выполнять тренировки 2 типов, а именно тренировки со стабильной нагрузкой и тренировки с интервалами:

Тренировки со стабильной нагрузкой

Тренировка со стабильной нагрузкой предусматривает медленное повышение скорости до уровня, который бы создавал нагрузку без чувства дискомфорта и который вы бы могли поддерживать на всем протяжении тренировки. Оптимальная тренировка со стабильной нагрузкой предполагает, что ваш сердечный ритм будет находиться в зоне сердечного ритма сжигания жира на протяжении всего времени упражнений. Например, такой подход означает темп с уровнем сжигания энергии 6 калорий за минуту в течение всей тренировки за исключением времени разминки и замедления. Тренировки со стабильной нагрузкой способствуют уверенности в выполняемых упражнениях, стойкости и выносливости. Такие тренировки являются ключевым компонентом сбалансированной программы тренировки сердечно-сосудистой системы.

Тренировки с интервалами активности

Тренировка с интервалами активности предполагает изменение интенсивности упражнений на протяжении определенных периодов, в течение которых повышаются и понижаются дыхательный и сердечный ритм, а также количество сжигаемых калорий. Указанная форма тренировки позволяет сжигать больше калорий на протяжении более короткого времени по сравнению со стандартной тренировкой. Дисклей уровня сжигания калорий позволяет оперативно регулировать интенсивность тренировки для достижения поставленных целей.

Тренажер для здоровья сердца Bowflex Max Trainer® сочетает 8 сегментов активности и 8 сегментов отдыха с целью создания тренировки с интервалами. Во время сегмента активности вам необходимо поддерживать высокий уровень сжигания калорий, который можно повторить на протяжении 8 сегментов. После этого, в течение сегментов отдыха, можно снизить интенсивность упражнений и подготовиться к следующему сегменту активности. Такие экстремальные изменения интенсивности в сочетании с доведением тела до изнеможения позволяют получать максимальный результат от тренировок с интервалами.

Тренировки с интервалами активности предоставляют разнообразие, помогают минимизировать травматическое перенапряжение (возникающее иногда при выполнении исключительно тренировок со стабильной нагрузкой), максимально увеличить уровень сжигания калорий и повысить физическую подготовленность.

Тренажер для здоровья сердца Bowflex Max Trainer® спроектирован так, чтобы смягчать напряжение суставов и мышц. Как тренировки со стабильной нагрузкой, так и тренировки с интервалами обеспечивают значительно больший комфорт по сравнению с прогулками или пробежками по твердой поверхности на улице либо занятиями на беговой дорожке дома.

Уровень сжигания калорий после нагрузок

По окончании тренировки с интервалами активности организму понадобится затратить дополнительную энергию на пополнение запасов тела. Такое дополнительное количество энергии, потребляемое организмом, называется уровнем сжигания калорий после нагрузок или дополнительным потреблением кислорода после тренировки (ЕРОС). Уровень потребления дополнительной энергии организмом непосредственно зависит от многих факторов. Среди них уровень вашей физической подготовленности, уровень интенсивности тренировки с интервалами, длительность кислородного голодания во время тренировки и физические потребности во время фазы восстановления.

В итоге ваш организм будет сжигать большее количество калорий в течение нескольких часов после тренировки. Таким образом, после максимально интенсивной тренировки с интервалами вы почувствуете эффект от нее на часы вперед.

Журнал тренировки

Используйте данный журнал для отслеживания прогресса по мере выполнения тренировок. Отслеживание результатов тренировок способствует мотивации и достижению целей.

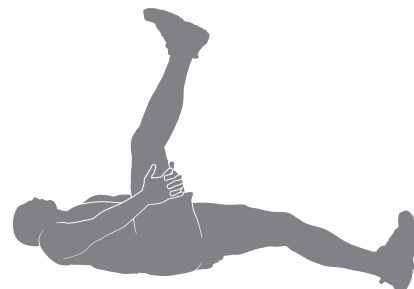
Дата	Калории	Уровень сжигания калорий (средний)	Время	Число оборотов в минуту (среднее)	Сердечный ритм (средний)	Уровень (средний)

Замедление*

По завершении занятий на тренажере для здоровья сердца рекомендуется делать расслабляющую растяжку, способствующую восстановлению вашего тела после тренировки и придающую ему гибкость:

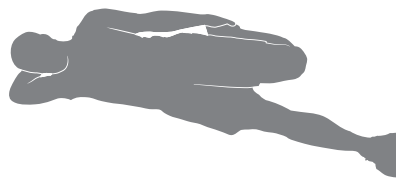
Поднимание ног в положении лежа

Лягте на пол лицом вверх; слегка согните ноги. Поднимите одну ногу вверх к потолку, удерживая колени прямыми. Охватите руками бедро и переместите ногу ближе к голове. Для охвата бедра можно также воспользоваться специальным поясом. Поддерживайте такое положение от 10 до 30 секунд. Повторите упражнение на растяжку с другой ногой. Удерживайте голову на полу, стараясь не горбить спину.



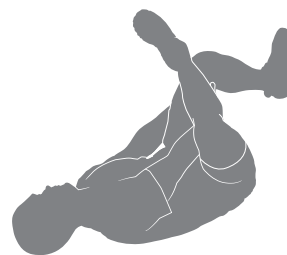
Сгибание коленей в положении лежа на боку

Лягте на пол на бок и подложите располагающуюся снизу руку под голову. Согните верхнее колено, удерживая щиколотку другой рукой. После этого потяните пятку к ягодицам. Поддерживайте такое положение от 10 до 30 секунд. Лягте на другой бок и повторите упражнение с другой ногой. Помните, что при выполнении описанных движений колени удерживаются вместе.



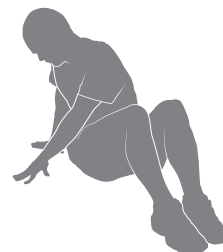
Упражнение «четверка» в положении лежа

Лягте на пол лицом вверх; согните ноги. Закиньте одну ступню за бедро другой ноги, так, чтобы ноги описывали «четверку». Охватите руками располагающуюся на полу ногу и потяните ее к груди. Поддерживайте такое положение от 10 до 30 секунд. Повторите упражнение на растяжку с другой ногой. Во время выполнения упражнения не отрывайте голову от пола.



Поворот в положении сидя

Сядьте на пол, вытянув ноги прямо перед корпусом и слегка согнув колени. Одной рукой коснитесь пола позади туловища. Другой рукой также коснитесь пола так, чтобы она пересекала ваше бедро. Поверните верхнюю часть корпуса в одну сторону с максимальной амплитудой, которая бы не причиняла неудобства. Поддерживайте такое положение от 10 до 30 секунд. Повторите упражнение на растяжку с другой стороны.



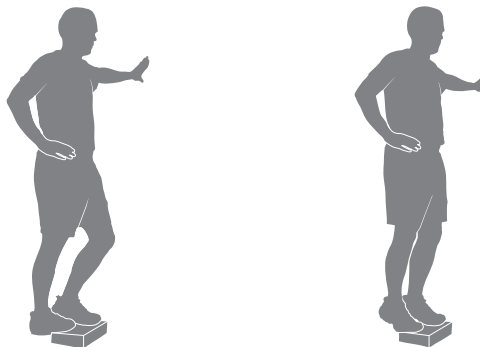
Упражнение «четверка» в положении сидя

Сядьте на пол, вытянув одну ногу прямо перед корпусом. Положите ступню другой ноги поперек бедра так, чтобы получилась фигура «четверки». Потянитесь грудью к ногам, повернув ее возле бедра. Поддерживайте такое положение от 10 до 30 секунд. Повторите упражнение с другой ногой. При необходимости поддерживайте спину руками.



Динамическое опускание пятки

Поместите свод стопы на ребро ступеньки или лестницы. Слегка выдвиньте другую ступню вперед. При необходимости удерживать равновесие обопритесь одной рукой на стену. Опустите пятку располагающейся сзади ступни как можно дальше. При этом держите колено прямо. Закончите движение, подняв пятку как можно выше. Каждое повторение последовательности движений должно длиться от 1 до 3 секунд. Повторяйте последовательность движений плавно, непрерывно и контролируемо от 10 до 20 раз. Повторите упражнение на растяжку с другой ногой.



* Источник: Jay Blahnik's Full-Body Flexibility, Second Edition, 2010. HumanKinetics.com.

Как часто следует тренироваться

! Перед тем как приступить к программе тренировок, проконсультируйтесь с врачом. Прекратите тренировку, если чувствуете боль или сдавливание в груди, если у вас развивается одышка или слабость. Перед повторным использованием тренажера проконсультируйтесь с врачом. Пользуйтесь значениями, подсчитанными или измеренными компьютером тренажера, исключительно для справки. Отображенные на консоли значения сердечного ритма являются приблизительными и используются только в качестве справочной информации.

- 3 раза в неделю около 15 минут в день.
- Планируйте тренировки заранее и старайтесь следовать графику.

Примечание. Если вы только начинаете упражнения (либо если возвращаетесь к регулярной программе упражнений после перерыва), и вам не удастся комфортно выполнить 15 минут непрерывных упражнений за раз, позанимайтесь 5—10 минут. Далее постепенно повышайте длительность тренировки, пока она не достигнет в итоге 15 минут.

Интенсивность тренировки

Способы повысить интенсивность тренировок:

- Старайтесь увеличить число оборотов педалей в минуту.
- Поставьте ступни ближе к задней части педалей.
- Повышайте уровень сопротивления, поддерживая постоянный уровень оборотов в минуту (либо также увеличив его).
- Работайте верхней и нижней частями тела на различных уровнях.
- Изменяйте положение захвата верхних рукояток, чтобы разрабатывать другие мышцы верхней части туловища.

Положение ладоней (выбор места захвата)

Тренажер для фитнеса оснащен верхними рукоятками, которые позволяют выполнять различные тренировки для верхней части туловища. В начале тренировки поместите руки на верхние рукоятки так, чтобы достигнуть максимального комфорта и устойчивости. В ходе упражнений изменяйте положение рук, чтобы разрабатывать различные группы мышц.

! Занятия на данном тренажере требуют координации и равновесия. Обязательно учитывайте возможность изменений скорости и уровня сопротивления во время тренировок и будьте внимательны, чтобы избежать потери равновесия и возможной травмы.

Статические рукоятки могут также использоваться для обеспечения дополнительной устойчивости; при этом фокус тренировки переместится на ноги.

Вставание на тренажер и сходжение с него

! Становясь на тренажер и сходя с него, следует соблюдать осторожность.

Примите к сведению, что педали и рукоятки подсоединены друг к другу, и при движении одной из этих частей перемещается также другая часть. Во избежание возможной серьезной травмы держитесь за статические рукоятки, чтобы придать себе устойчивость.

Перед перемещением каких-либо компонентов тренажера необходимо убедиться, что под педалями и в вентиляторе воздушного сопротивления нет никаких посторонних предметов.

Для того, чтобы встать на тренажер:

1. Перемещайте педали до тех пор, пока ближайшая к вам педаль не опустится в самое нижнее положение.
2. Возьмитесь за статические рукоятки под кнопочной сборкой консоли.
3. Придав себе устойчивость с помощью статических рукояток, наступите на нижнюю педаль и поместите вторую ногу на противоположную педаль.

Примечание. Если вы не можете начать тренировку, поскольку педали не перемещаются, то имеется ситуация достижения «нижней точки». В этом случае необходимо крепко взяться за статические рукоятки и переместить вес на пятку ступни, располагающейся выше. Продолжая держаться за статическую рукоятку, начинайте слегка откидываться назад, перемещая вес в сторону пятки. Как только педали снова начнут перемещаться, возобновите тренировку в обычном режиме.

Для схождения с тренажера:

1. Переместите педаль, с которой требуется сойти, в самое верхнее положение и полностью остановите тренажер.

! Данный тренажер не оборудован свободным колесом. Снижение скорости педалей следует контролировать.

2. Возьмитесь за статические рукоятки под консолью, чтобы придать себе устойчивость.
3. Перенеся свой вес на расположенную внизу ступню, переместите находящуюся сверху ступню с тренажера на пол.
4. Сойдите с тренажера и отпустите статические рукоятки.

Начало эксплуатации

1. Разместите тренажер в зоне тренировки.

! Устанавливайте тренажер на чистой, прочной и ровной поверхности, свободной от ненужных материалов или предметов, которые могут ограничивать ваши движения. Во избежание статического электрического разряда и для защиты полов под тренажер может подкладываться резиновый коврик.

Тренажер может перемещаться одним или несколькими лицами. Убедитесь, что вы располагаете достаточными силами для безопасного перемещения тренажера.

2. Проверьте отсутствие посторонних предметов под педалями и в вентиляторе воздушного сопротивления. Убедитесь, что там ничего нет.
3. Подключите шнур питания к тренажеру и к заземленной розетке питания.
4. Если вы пользуетесь устройством контроля сердечного ритма, следуйте инструкциям, приведенным на нагрудной ленте.
5. Для того, чтобы встать на тренажер перемещайте педали до тех пор, пока ближайшая к вам педаль не опустится в самое нижнее положение.

! Становясь на тренажер и сходя с него, следует соблюдать осторожность.

Примите к сведению, что педали и рукоятки подсоединены друг к другу, и при движении одной из этих частей перемещается также другая часть. Во избежание возможной серьезной травмы держитесь за статические рукоятки, чтобы придать себе устойчивость.

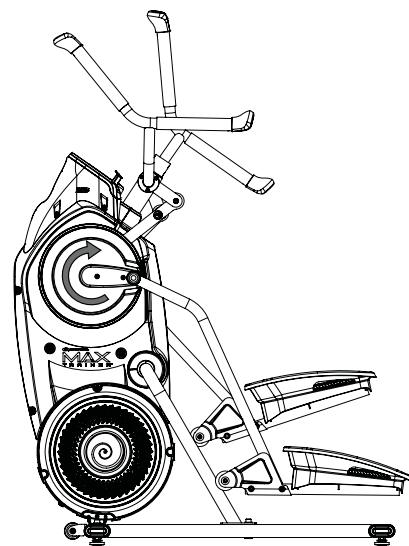
6. Возьмитесь за статические рукоятки под кнопочной сборкой консоли.
7. Придав себе устойчивость с помощью статических рукояток, наступите на нижнюю педаль и поместите вторую ногу на противоположную педаль.

Примечание. Если вы не можете начать тренировку, поскольку педали не перемещаются, то имеется ситуация достижения «нижней точки». В этом случае необходимо крепко взяться за статические рукоятки и переместить вес на пятку ступни, располагающейся выше. Продолжая держаться за статическую рукоятку, начинайте слегка откидываться назад, перемещая вес в сторону пятки. Как только педали снова начнут перемещаться, возобновите тренировку в обычном режиме.

8. Нажмите кнопку USER (Пользователь), чтобы выбрать желаемый профиль пользователя.
9. Нажмите кнопку START (Пуск), чтобы начать тренировку «Быстрый старт». Начало занятий с тренировки «Быстрый старт» поможет ознакомиться с принципами работы тренажера Bowflex Max Trainer® и его откликом на регулировку уровня сопротивления и уровня сжигания калорий.

Примечание. При эксплуатации тренажера Bowflex Max Trainer® ноги должны двигаться в направлении, указанном на крышке шатуна.

При готовности к тренировке на Bowflex Max Trainer®, прежде чем начинать максимально интенсивную тренировку, необходимо запрограммировать ваш профиль пользователя (см. раздел «Редактирование профиля пользователя»). Рекомендуемые целевые уровни сжигания калорий рассчитываются в соответствии с настройками вашего профиля пользователя.



Режим включение питания/холостой режим (экран приветствия)

Консоль перейдет в состояние включения питания/в холостой режим при подключении к источнику электропитания, нажатии любой кнопки или получении сигнала от датчика об/мин в результате вращения педалей тренажера.

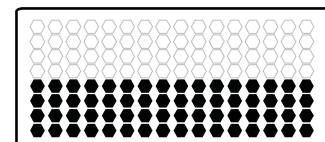
Автоматическое отключение (режим ожидания)

Если консоль не принимает входного сигнала в течение приблизительно 5 минут, она автоматически отключается. ЖК-дисплей в режиме ожидания отключен.

Примечание. Консоль не оборудована выключателем.

Программа «Быстрый старт» вручную

Программа тренировки в ручном режиме представляет собой не ограниченную временем программу, отслеживающую общее время упражнений и обеспечивающую всеохватывающее управление тренировкой. Дисплей профиля тренировки отображает целевой уровень сжигания калорий для программы в ручном режиме.



1. Станьте на тренажер.
2. Нажмите кнопку USER (Пользователь), чтобы выбрать ваш профиль пользователя.
3. Нажмите кнопку START (Пуск) для запуска программы тренировки в ручном режиме.
4. По завершении тренировки прекратите вращать педали и нажмите кнопку PAUSE/STOP (Приостановить/завершить), чтобы приостановить тренировку. Снова нажмите кнопку PAUSE/STOP (Приостановить/завершить), чтобы закончить тренировку.

Программа максимально интенсивной тренировки с интервалами

Программа максимально интенсивной тренировки с интервалами представляет собой тренировку, сочетающую интенсивные импульсы нагрузки (интервалы активности) с периодами, характеризующимися замедленным темпом для передышки (интервалы отдыха). Каждый из интервалов повторяется в течение восьми циклов. Дисплей профиля тренировки отображает целевой уровень сжигания калорий для программы максимально интенсивной тренировки с интервалами.



1. Станьте на тренажер.
2. Нажмите кнопку USER (Пользователь), чтобы выбрать ваш профиль пользователя.
3. Нажмите кнопку MAX Interval (Максимально интенсивная тренировка с интервалами).

Примечание. Во время тренировки консоль будет показывать шкалу светодиодных индикаторов целевого уровня в соответствии с настройками выбранного профиля пользователя.

4. В начале тренировки прозвучит обратный отсчет. При этом указатель дисплея уровня сжигания калорий будет перемещаться вдоль дисплея и остановится на текущем уровне сжигания калорий. Кроме того, активируются светодиодные индикаторы целевого уровня сжигания калорий, постепенно загораясь до рекомендуемого уровня сжигания калорий.

Первый сегмент тренировки представляет собой интервал активности, длящийся относительно короткий период времени. Осторожно увеличьте усилие, чтобы на дисплее уровня сжигания калорий отобразился целевой уровень сжигания калорий (красные светодиодные индикаторы) и старайтесь удержаться в диапазоне, пока счетчик времени не досчитает до 00:00.

Примечание. Диапазон целевого уровня сжигания калорий (отображающийся шкалой светодиодных индикаторов) приводится только в качестве рекомендуемой цели. Диапазон из 5 светодиодных индикаторов соответствует минимальной цели и позволяет пользователю увеличивать усилия до более высоких значений шкалы по мере повышения уровня физической подготовленности. Для изменения диапазона целевого уровня сжигания калорий (и соответствующих светодиодных индикаторов) нажмите соответствующую кнопку уровня сжигания калорий, пока целевой диапазон не приблизится к желаемому значению.

За 3 секунды до завершения сегмента активной тренировки консоль начнет звуковой обратный отсчет.

5. Когда время интервала достигнет 00:00, консоль воспроизведет третье звуковое подтверждение, вслед за которым начнется следующий сегмент тренировки (сегмент отдыха).

Целевой диапазон светодиодных индикаторов изменит цвет с красного на зеленый, после чего подстроится под сниженный уровень сжигания калорий. Во время интервала отдыха необходимо продолжать работать, но уже с меньшим уровнем сопротивления.

За 3 секунды до завершения сегмента отдыха консоль начнет звуковой обратный отсчет. Произойдет повторная смена интервала с отдыха на активность.

6. Когда время интервала достигнет 00:00, консоль воспроизведет звуковое подтверждение, вслед за которым начнется следующий сегмент активности.
Смена сегментов с активности на отдых производится в течение 8 циклов за все время тренировки.
7. По завершении последнего сегмента отдыха на консоли отобразится надпись **WORKOUT COMPLETE** (Тренировка завершена), после чего будут показаны результаты тренировки. Консоль укажет общее время интервалов активности, а также общее время тренировки. При отсутствии ввода в течение 5 минут консоль автоматически переходит в режим ожидания.

Примечание. Если тренировка с интервалами закончится до того, как будут завершены все 16 сегментов, консоль отобразит только последний завершённый сегмент программного профиля.

Режим паузы/результатов

Чтобы приостановить тренировку:

1. Для приостановки тренировки прекратите вращать педали и нажмите кнопку **PAUSE/STOP** (Приостановить/завершить).

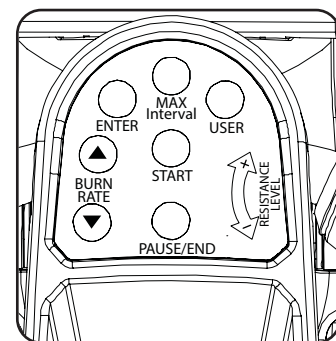
Примечание. Консоль автоматически приостанавливает работу при отсутствии сигнала о вращении педалей в течение 5 секунд.

2. Для продолжения тренировки нажмите кнопку **START** (Пуск) или начните вращать педали.

В режиме паузы консоль отобразит надпись **WORKOUT PAUSED** (Тренировка приостановлена), после чего замигают значения тренировки.

Если после этого не возобновить тренировку либо нажать кнопку **PAUSE/STOP** (Приостановить/завершить), консоль отобразит надпись **WORKOUT COMPLETE** (Тренировка завершена) и результаты тренировки (общее количество калорий, общее время, среднее число оборотов в минуту, средний сердечный ритм, средний уровень сжигания калорий и средний уровень сопротивления). Если выполнялась максимально интенсивная тренировка с интервалами, на консоли также будет показано общее время интервалов активности.

При отсутствии вращения педалей в течение 5 минут консоль автоматически переходит в режим включения питания/холостой режим.



Изменение уровней сопротивления

Для изменения уровня сопротивления используйте регулятор уровня сопротивления. Уровень «1» соответствует минимальному сопротивлению, а «8» — максимальному.

Редактирование профиля пользователя

Для более точного подсчета сжигаемых калорий и целевого уровня сжигания необходимо персонализировать профиль пользователя.

1. Нажмите кнопку **USER** (Пользователь) для выбора профиля пользователя (User 1 или User 2).
2. Нажмите и удерживайте кнопку **USER** (Пользователь) в течение 3 секунд, чтобы перейти в режим редактирования пользователя.
3. На консоли отобразится запрос **AGE** (Возраст) со значением возраста по умолчанию (32 года). С помощью кнопок увеличения или уменьшения уровня сжигания калорий выберите значение параметра, после чего нажмите кнопку **ENTER** (Ввод) для подтверждения.
4. На консоли отобразится запрос **GENDER** (Пол) со значением пола по умолчанию (**FEMALE**/Женский). С помощью кнопок увеличения или уменьшения уровня сжигания калорий выберите значение параметра, после чего нажмите кнопку **ENTER** (Ввод) для подтверждения.

5. На консоли отобразится запрос UNITS (Единицы измерения) со значением единиц измерения по умолчанию (LBS/Фунты). С помощью кнопок увеличения или уменьшения уровня сжигания калорий выберите значение параметра, после чего нажмите кнопку ENTER (Ввод) для подтверждения.
6. На консоли отобразится запрос WEIGHT (Вес) со значением веса по умолчанию (160 фунтов). С помощью кнопок увеличения или уменьшения уровня сжигания калорий выберите значение параметра, после чего нажмите кнопку ENTER (Ввод) для подтверждения.
7. На консоли отобразится запрос HEIGHT (Рост) со значением роста по умолчанию (60 дюймов). С помощью кнопок увеличения или уменьшения уровня сжигания калорий выберите значение параметра, после чего нажмите кнопку ENTER (Ввод) для подтверждения.
8. На консоли отобразится запрос RESET SETTINGS (Сбросить настройки) со значением по умолчанию (NO/Нет). С помощью кнопок увеличения или уменьшения уровня сжигания калорий выберите значение параметра, после чего нажмите кнопку ENTER (Ввод) для подтверждения. При этом все пользовательские настройки тренировки будут сброшены до значений по умолчанию.
9. На консоли отобразится запрос RESET USER (Сброс пользователя) со значением по умолчанию (NO/Нет). С помощью кнопок увеличения или уменьшения уровня сжигания калорий выберите значение параметра, после чего нажмите кнопку ENTER (Ввод) для подтверждения. При сбросе все результаты тренировки и настройки для пользователя будут удалены.
10. На этом процедура редактирования профиля пользователя закончится, и на консоли отобразится экран приветствия.

При первоначальном редактировании каждого профиля пользователя необходимо проверить и подтвердить сведения на всех экранах. После первоначального редактирования можно настраивать значения, подтверждать их и выходить из режима редактирования пользователя нажатием кнопки PAUSE/STOP (Приостановить/завершить).

Пользовательская настройка максимально интенсивной тренировки с интервалами

Программа максимально интенсивной тренировки с интервалами предполагает возможность настройки времени интервалов и уровней сжигания калорий. Настроенные значения будут установлены в качестве настроек по умолчанию для будущих тренировок.

1. Станьте на тренажер.
2. Нажмите и удерживайте кнопку MAX Interval (Максимально интенсивная тренировка с интервалами) в течение 3 секунд.
3. На консоли замигает время интервалов активности. Также замигают сегменты активности на дисплее профиля. Нажимайте кнопки увеличения или уменьшения уровня сжигания калорий, чтобы настроить время интервалов активности.

Примечание. Время интервалов каждого типа (активности или отдыха) ограничено максимальным значением 10:00, а максимальная длительность тренировки ограничена значением 99:04 минуты.
4. Нажмите кнопку ENTER (Ввод) для подтверждения отображающегося значения.
5. На консоли замигает уровень сжигания калорий для интервала активности, настроенный в соответствии с пользовательскими настройками. Нажимайте кнопки увеличения или уменьшения уровня сжигания калорий, чтобы настроить уровень сжигания калорий для интервала активности.
6. Нажмите кнопку ENTER (Ввод) для подтверждения отображающегося значения.
7. После этого замигает время интервала отдыха; также будут мигать прочие сегменты на дисплее профиля. Нажимайте кнопки увеличения или уменьшения уровня сжигания калорий, чтобы настроить время интервала отдыха.
8. Нажмите кнопку ENTER (Ввод) для подтверждения отображающегося значения.
9. На консоли замигает уровень сжигания калорий для интервала отдыха, настроенный в соответствии с пользовательскими настройками. Нажимайте кнопки увеличения или уменьшения уровня сжигания калорий, чтобы настроить уровень сжигания калорий для интервала отдыха.
10. Нажмите кнопку ENTER (Ввод) для подтверждения отображающегося значения.

Режим настройки консоли позволяет управлять настройками звука или просматривать статистику по техническому обслуживанию (общее количество часов работы и версию программного обеспечения).

1. В режиме включения питания удерживайте нажатыми кнопки увеличения уровня сжигания калорий и PAUSE/END (Приостановить/завершить) в течение 3 секунд для перехода в режим настройки консоли.

Примечание. Нажмите кнопку PAUSE/END (Приостановить/завершить), чтобы выйти из режима настройки консоли и возвратиться к экрану режима включения питания.

2. На дисплее консоли отображается запрос о вводе настроек звука с текущим параметром настройки. Нажимайте кнопки увеличения или уменьшения уровня сжигания калорий для переключения между настройкой OFF (Выкл.) и числовыми значениями от 1 до 7. Значение 7 соответствует максимальной громкости.
3. Нажмите кнопку ENTER (Ввод) для подтверждения параметра.
4. На дисплее консоли отображается суммарное количество часов работы (TOTAL RUN HOURS) для тренажера.
5. Для отображения следующего запроса нажмите кнопку ENTER (Ввод).
6. На дисплее консоли отображается запрос о версии программного обеспечения.
7. Нажмите кнопку ENTER (Ввод) для выхода из режима настройки консоли.
Консоль отобразит экран режима включения питания.

Техническое обслуживание

Перед началом любых ремонтных работ полностью прочитайте все инструкции по техническому обслуживанию. При некоторых условиях требуется помощник для выполнения необходимых задач.

! Оборудование подлежит регулярному осмотру на предмет выявления повреждений или необходимости ремонта. Ответственность за контроль выполнения регулярного технического обслуживания лежит на владельце. Изношенные или поврежденные детали подлежат немедленному ремонту или замене. Для проведения технического обслуживания и ремонта оборудования могут быть использованы только детали, поставляемые производителем.

Если предупреждающие наклейки отклеятся, станут нечитаемыми или сместятся, для их замены свяжитесь с местным торговым представителем.

▲ ОПАСНО! Для снижения опасности поражения электрическим током или предотвращения использования оборудования обязательно отключайте шнур питания от настенной розетки и ждите 5 минут перед чисткой, техническим обслуживанием или ремонтом тренажера. Положите шнур питания в безопасное место.

Действия, выполняемые ежедневно

Перед каждым использованием проводите осмотр тренажера с целью выявления незатянутых, сломанных, поврежденных или изношенных деталей. Не следует использовать тренажер при обнаружении подобных дефектов. Отремонтируйте или замените все детали при первых признаках износа или повреждения. После каждой тренировки вытрите пот с тренажера и консоли влажной тканью.

Примечание. Избегайте попадания на консоль чрезмерного количества влаги.

Действия, выполняемые еженедельно

Проверяйте плавность работы ролика. Протирайте тренажер для удаления пыли, сора или грязи. Очищайте направляющие и поверхность роликов влажной тканью.

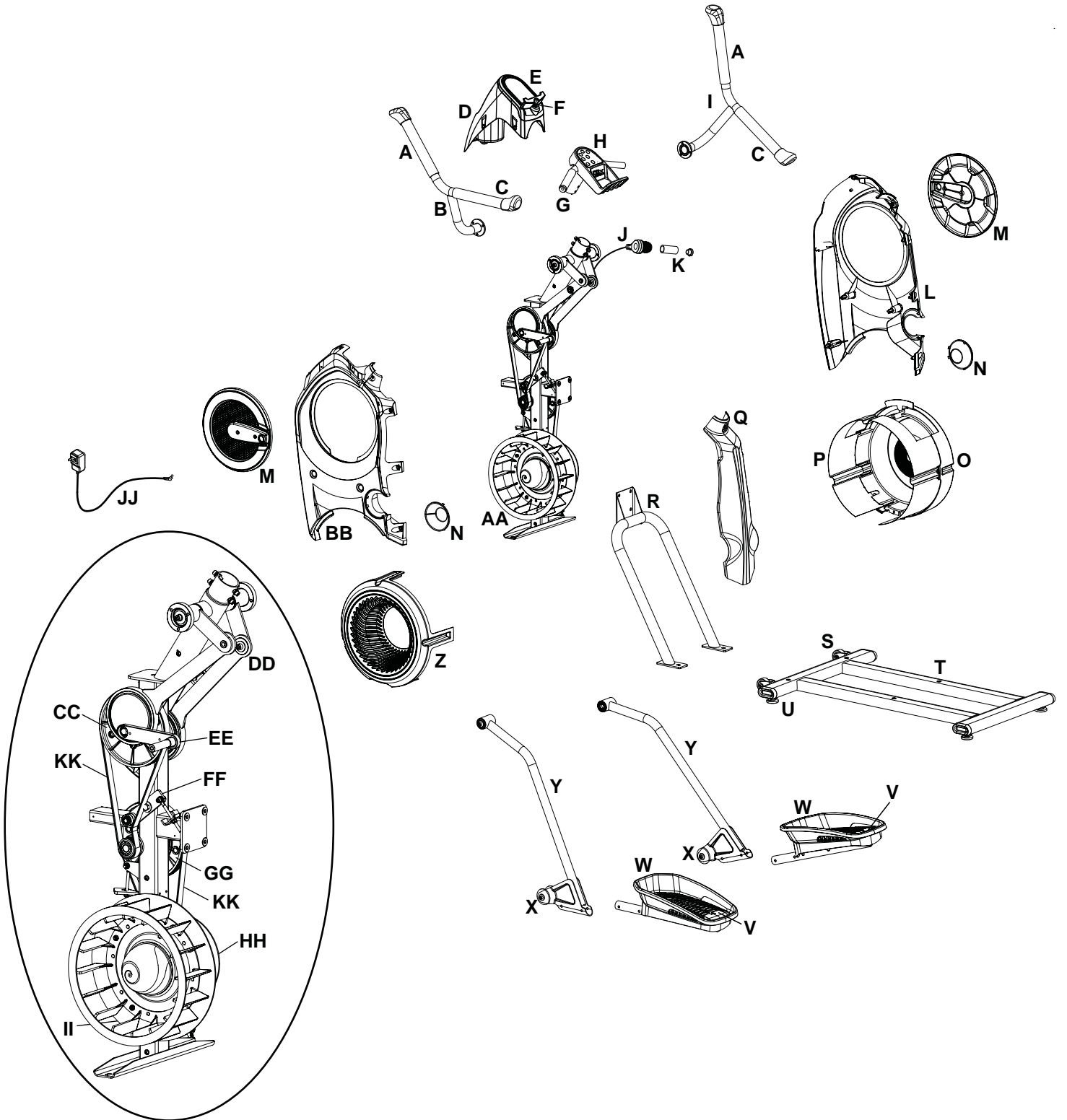
Примечание. Не используйте вещества на нефтяной основе.

Действия, выполняемые ежемесячно или через 20 часов эксплуатации

Убедитесь в том, что все болты и винты туго затянуты. Затяните при необходимости.

ПРИМЕЧАНИЕ. Для чистки не используйте растворитель на нефтяной основе или автомобильное чистящее средство. Берегите консоль от воздействия влаги.

Детали для технического обслуживания



A	Верхняя ручка рукоятки	O	Правый кожух вентилятора	CC	Верхний ведущий шкив
B	Левая рукоятка	P	Вставки сборки вентилятора	DD	Сборка привода рычагов
C	Нижняя ручка рукоятки	Q	Задний кожух	EE	Шатун
D	Кожух консоли/держатель для бутылки с водой	R	Направляющая в сборе	FF	Механизм натяжения
E	Сборка консоли	S	Транспортное колесо	GG	Нижний ведущий шкив
F	Динамик	T	Стабилизатор	HH	Задняя пластина вентилятора
G	Статическая рукоятка	U	Регулятор уровня	II	Датчик скорости (за вентилятором)
H	Кнопочная сборка консоли	V	Вставка упора для ступней	JJ	Шнур питания
I	Правая рукоятка	W	Упор для ступней	KK	Приводной ремень
J	Сборка переключателя	X	Ролик		
K	Ручка статической рукоятки	Y	Стойка		
L	Правый кожух	Z	Левый кожух вентилятора		
M	Крышка шатуна	AA	Сборка вентилятора		
N	Заглушка	BB	Левый кожух		

Поиск и устранение неисправностей

Состояние/Проблема	Возможная причина	Решение
Отсутствует отображение/частичное отображение/устройство не включается	Проверьте электрическую (настенную) розетку	Убедитесь в том, что устройство подключено к функционирующей настенной розетке.
	Перемещение педалей	Осторожно начните вращать педали тренажера в течение нескольких секунд. Консоль должна распознать сигнал датчика скорости и активироваться полностью.
	Проверьте соединение в передней части устройства	Соединение должно быть надежным и неповрежденным. Замените сетевой адаптер или соединение на устройстве при их повреждении.
	Проверьте кабель данных на предмет подключения/ориентации	Убедитесь в надежности подключения и правильной ориентации кабеля. Малый фиксатор на разъеме должен быть выровнен и защелкнут.
	Проверьте целостность кабеля данных	Провода кабеля не должны иметь повреждений. Если какой-либо провод имеет видимые признаки сгибания или надреза, замените кабель.
	Проверьте дисплей консоли на предмет повреждения	Проверьте дисплей консоли на наличие видимых признаков раскалывания или других повреждений. При наличии повреждений замените консоль.
	Сетевой адаптер	Проверьте сетевой адаптер на наличие видимых признаков раскалывания или других повреждений. При наличии повреждений замените сетевой адаптер.
	Дисплей консоли	Если дисплей консоли работает только частично, а все соединения выполнены нормально, замените консоль.
		Если вышеуказанные шаги не решают проблему, обратитесь к местному торговому представителю за дальнейшей помощью.
Консоль не реагирует на нажатие кнопок.	Кнопочная сборка консоли	Попробуйте нажимать другие кнопки для получения отклика от консоли.
	Проверьте целостность кабеля передачи данных (идущего от кнопочной сборки консоли к консоли)	Провода кабеля не должны иметь повреждений. Если какой-либо провод имеет видимые признаки сгибания или надреза, замените кабель.
	Проверьте кабель данных на предмет подключения/ориентации	Убедитесь в надежности подключения и правильной ориентации кабеля. Малый фиксатор на разъеме должен быть выровнен и защелкнут.
	Проверьте дисплей консоли на предмет повреждения	Проверьте дисплей консоли на наличие видимых признаков раскалывания или других повреждений. При наличии повреждений замените консоль.
	Проверьте кнопочную сборку консоли	Проверьте кнопочную сборку консоли на наличие видимых признаков повреждений. Если кнопочная сборка консоли повреждена, замените ее.

Состояние/Проблема	Возможная причина	Решение
Не считываются значения скорости/числа оборотов в минуту	Проверьте целостность кабеля данных	Провода кабеля не должны иметь повреждений. Если какой-либо провод надрезан или загнут, замените кабель.
	Проверьте кабель данных на предмет подключения/ориентации	Убедитесь в надежности подключения и правильной ориентации кабеля. Малый фиксатор на разъеме должен быть выровнен и защелкнут.
	Проверьте положение магнита (требуется снять кожух)	Магнит должен находиться на своем месте на шкиве.
	Проверьте датчик скорости (требуется снять кожух)	Датчик скорости должен быть выровнен с магнитом и подключен к кабелю данных. При необходимости повторно выровняйте датчик. При любом повреждении датчика или соединительного провода замените их.
	Электроника консоли	Если тесты не выявили иных неисправностей, обратитесь к местному торговому представителю за дальнейшей помощью.
Устройство работает, но данные с телеметрического датчика сердечного ритма не отображаются	Нагрудная лента	Лента должна быть совместимой с POLAR® и некодированной. Убедитесь в том, что лента соприкасается непосредственно с кожей и что контактная зона увлажнена.
	Помехи	Попробуйте переместить устройство подальше от источников помех (телевизора, микроволновой печи и т. д.).
	Замените нагрудную ленту	Если помехи устранены, но измерение сердечного ритма не функционирует, замените ленту.
Консоль отключается (переходит в режим ожидания) во время использования	Проверьте электрическую (настенную) розетку	Убедитесь в том, что устройство подключено к функционирующей настенной розетке.
	Проверьте соединение в передней части устройства	Соединение должно быть надежным и неповрежденным. Замените сетевой адаптер или соединение на устройстве при их повреждении.
	Проверьте целостность кабеля данных	Провода кабеля не должны иметь повреждений. Если какой-либо провод надрезан или загнут, замените кабель.
	Проверьте кабель данных на предмет подключения/ориентации	Убедитесь в надежности подключения и правильной ориентации кабеля. Малый фиксатор на разъеме должен быть выровнен и защелкнут.
	Перезапустите тренажер	Отсоедините устройство от электрической розетки на 5 минут. Снова подсоедините устройство к розетке.
	Проверьте положение магнита (требуется снять кожух)	Магнит должен находиться на своем месте на шкиве.
	Проверьте датчик скорости (требуется снять кожух)	Датчик скорости должен быть выровнен с магнитом и подключен к кабелю данных. При необходимости повторно выровняйте датчик. При любом повреждении датчика или соединительного провода замените их.
Педали не двигаются	Положение педалей	Возможно, педали достигли «нижней точки». Крепко возьмитесь за статические рукоятки и переместите вес на пятку ступни, располагающейся выше. Продолжая держаться за статическую рукоятку, начинайте слегка откидываться назад, перемещая вес в сторону пятки. Как только педали снова начнут перемещаться, возобновите тренировку в обычном режиме.
Вентилятор не вращается	Проверьте вентилятор на предмет блокирования	Отсоедините устройство от электрической розетки на 5 минут. Извлеките посторонний материал из вентилятора. При необходимости отсоедините кожухи для удобства удаления. Не начинайте использование тренажера, если кожухи не установлены на своих местах.

Устройство качается/не выровнено	Проверьте настройку регуляторов уровня	Настраивайте регуляторы уровня до тех пор, пока тренажер не выровняется.
	Проверьте поверхность под устройством	Регулировка не предназначена для компенсации чрезмерно неровных поверхностей. Переместите тренажер на ровное место.
Ножные педали вращаются свободно/трудно управлять устройством	Металлические крепежные средства	Крепко затяните все металлические крепежные средства на рычагах педалей и ручках рукояток.

Введение и обзор

Добро пожаловать в руководство по избавлению от лишнего веса Bowflex™. Настоящее руководство предназначено для совместного использования с оборудованием Bowflex®. Приведенные в нем инструкции помогут вам:

- сбросить лишний вес и стать стройнее;
- улучшить состояние здоровья и настроение;
- почувствовать в себе больше энергии и жизненных сил.

⚠ **Перед началом программы упражнений или нового плана оздоровления и диеты следует проконсультироваться с врачом. Прекратите тренировку, если чувствуете боль или сдавливание в груди, если у вас развивается одышка или слабость. Перед повторным использованием тренажера проконсультируйтесь с врачом. Пользуйтесь значениями, подсчитанными или измеренными компьютером тренажера, исключительно для справки. Отображенные на консоли значения сердечного ритма являются приблизительными и используются только в качестве справочной информации.**

Сосредоточьтесь на трех главных элементах руководства по избавлению от лишнего веса Bowflex™ — качестве, балансе и постоянстве — и вы избавитесь от лишнего веса и повысите физическую подготовленность в течение следующих шести недель, поддерживая полученные результаты в будущем.

- **Качество** — в данном плане делается упор на потреблении большего количества натуральной и органической пищи с максимальным извлечением питательных веществ из полученных калорий. Приготовление большинства блюд вашей диеты из одного ингредиента (например, фрукты, овощи, рыба, постные белки, яйца, бобовые, орехи и цельнозерновые продукты) позволит получать витамины, минералы, клетчатку, белки и полезные жиры, так необходимые для вашего организма.
- **Баланс** — все указанные в руководстве пищевые продукты и снеки имеют в своем составе источник клетчатки (или сложных углеводов), белка и полезных жиров. Благодаря этому вы почувствуете в себе постоянный заряд энергии, сохраняющийся на протяжении дня и способствующий выполнению тренировок. Поддерживая описанный баланс, вы будете ощущать насыщение более длительное время, что является одним из ключевых аспектов успешного избавления от лишнего веса.
- **Постоянство** — получение приблизительно одинакового количества калорий каждый день крайне важно для обмена веществ и хорошего настроения. Если в какой-то из дней вы превысите норму, не пытайтесь скомпенсировать ее на следующий день путем отказа от пищи или существенного снижения количества получаемых калорий. Просто вернитесь к первоначальной норме, следуя указаниям настоящего руководства!

Ожидания и результаты

Полученные результаты будут различаться в зависимости от вашего возраста, первоначального веса и уровня упражнений. В то же время, можно ожидать избавления в среднем от 0,5—1,5 кг (1—3 фунтов) в неделю. При этом постоянно будет повышаться количество затрачиваемой вами энергии.

5 подсказок для достижения долговременного успеха

1. **Ведите журнал приема пищи** с указанием уровня голода и потребления воды. Бесплатные онлайн-журналы приема пищи и соответствующие мобильные приложения доступны на www.myfitnesspal.com и www.loseit.com
2. **Еженедельно взвешивайтесь и (или) засекайте значения измерений** — не чаще и не реже. Еженедельное взвешивание является оптимальным по сравнению с измерением веса каждый день или через день. Вы сможете отслеживать прогресс и контролировать себя, не разочаровываясь, если значение веса не падает в течение нескольких дней. Помните также, что вес является всего лишь арифметическим показателем, на который влияют рост мышечной массы и сброс жира. То, насколько удобно сидит ваша одежда, зачастую является лучшим показателем того, как ваш организм изменяется из-за упражнений и изменений в питании.
3. **Замеряйте порции** — во избежание постепенного изменения порций пользуйтесь мерными стаканами и ложками для злаковых (риса, каш и макаронных изделий), бобовых, орехов, масла и молочных продуктов. При приеме других продуктов пользуйтесь руководством по определению порций.
4. **Планируйте наперед** — составьте план приема пищи на неделю либо расписывайте ваше меню на день вперед. Планирование поможет добиться успеха, особенно если в вашей жизни присутствуют светские мероприятия и еда вне дома.
5. **Прививайте себе полезные долговременные привычки** — всегда легко оправдать неправильный выбор питания, если вы сосредоточены только на кратковременном планировании. Сфокусируйтесь на долговременном результате в виде здорового стройного тела, нежели на временном удовлетворении от промежуточных итогов.

Как пользоваться настоящим руководством

- **Завтракайте не позже, чем через 90 минут с момента окончания сна; сбалансируйте приемы пищи и перекусы в течение дня:**
 - Избегайте длительных промежутков между приемами пищи, превышающих 5—6 часов.
 - Если вы не привыкли завтракать, начните с малого (например, с кусочка фруктов) и съешьте еще что-нибудь в течение часа-двух. Ваш организм адаптируется под отсутствие завтрака, но как только вы начнете есть по утрам, уменьшая таким образом обеденные порции, вы заметите увеличение голода. Это будет свидетельствовать о положительных изменениях в обмене веществ!
- **Смешивайте и сочетайте варианты блюд:**
 - Выберите 1 позицию из соответствующего плана питания (для мужчин или женщин) на завтрак, второй завтрак и обед, обращая особое внимание на размеры порций.
 - Выберите 1—2 варианта перекуса в день.
 - Вам позволено заменить одним перекусом угощение до 150 калорий.
 - Для большего разнообразия пользуйтесь планом питания, примерами блюд и списком покупок, создавая ваши собственные блюда.
 - Для приготовления желаемого блюда можно выбирать белки, овощи или сложные углеводы любого типа. Пример:
 - индейка вместо тунца;
 - любая рыба или морепродукты вместо курятины;
 - вареные овощи вместо салата.
- **Съедайте положенное количество калорий:**
 - Откажитесь от высококалорийных напитков вроде газировки, соков, кофе или алкоголя.
 - Пейте воду, чай и кофе без сахара. Для удовлетворения потребности организма во влаге потребляйте как минимум 1,9 л (64 унций) воды ежедневно.
- **Если чувство голода не покидает вас после еды или между приемами пищи:**
 - Выпейте стакан воды и подождите 15—20 минут. Очень часто мы ошибочно принимаем жажду (или просто скуку) за чувство голода. Постарайтесь переждать первичное чувство голода; во множестве случаев оно пройдет само собой.
 - Если по истечении 15—20 минут вы все еще голодны, перекусите или съешьте немного фруктов, овощей и белковых продуктов.

Если вы нацелены на рост мышечной массы или силы:

- Пользуйтесь тем же планом питания, но с увеличенными в равной пропорции порциями. Таким образом вы увеличите количество потребляемых ежедневно калорий. Например, попробуйте повысить размер порций белков и сложных углеводов на 50% в рамках одного приема пищи. Другой вариант удовлетворения повышенных потребностей организма в калориях для роста мышечной массы и силы — добавление перекуса в ежедневный график.
- Сосредоточьтесь на приеме пищи после тренировки: устраивайте один из перекусов в течение 30 минут после завершения тренировки. Сочетайте углеводы, например, фрукты, с белковыми продуктами (йогуртом, молоком или сухим белком), чтобы ускорить рост и восстановление мышечной массы. В этом случае также полезным будет шоколадное молоко.

Обзор плана питания

Женский план питания состоит из около 1400 калорий (мужской — из 1600 калорий), содержащихся в высококачественных продуктах. Такой план не только позволит сбросить лишний вес и почувствовать себя здоровее, но и извлечь максимальную пользу из потребляемых калорий. Витамины, минералы и антиоксиданты, поступающие в организм при приеме преимущественно цельной пищи, помогут поддерживать здоровье в оптимальном состоянии. Указанные уровни калорий гарантируют здоровую потерю лишнего веса для большинства людей. Помните, что обмен веществ людей крайне различается в зависимости от возраста, роста, веса, уровня активности и генетики. Обратите особое внимание на ваш вес, уровень голода и энергетические потери организма, после чего подстройте потребляемое вами количество калорий.

Если вы старше 55 лет, следуйте приведенным ниже указаниям:

- При достижении 55-летнего возраста человеку требуется меньшее количество калорий. Это связано с замедлением обмена веществ. Принимайте пищу три раза в день с одним возможным перекусом.

Если вы моложе 25 лет, следуйте приведенным ниже указаниям:

- Молодому организму до 25 лет требуется больше калорий. Устройте дополнительный перекус, если вы чувствуете недостаток силы или сильный голод.

Завтрак

Завтрак состоит из сложных углеводов, фруктов и источника белка, который бы также содержал жиры. За счет баланса углеводов и клетчатки (из сложных углеводов и фруктов) в сочетании с белками и жирами вы наполните энергией свой день, способствуя контролю за уровнем голода.

Перекусы

Каждый перекус представляет собой сбалансированное сочетание углеводов и белка, способствующее поддержанию уровня сахара в крови. За счет таких перекусов вы избавитесь от чувства голода. Вас также не будут мучить скачкообразные изменения внутреннего заряда энергии,

случающиеся при потреблении снеков с высоким содержанием углеводов — чипсов, конфет, газированной воды, крекеров или булочек.

Второй завтрак и обед

Второй завтрак должен сочетать сытную клетчатку из овощей и сложные углеводы с постными (или низкожирными) белками. Полезные жиры могут поступать как вместе с белками (при добавлении во время готовки, например, орехи в салате), так и в виде приправы или соуса (например, при заправке салата маслом и уксусом).

Ниже приводится обзор идеального с точки зрения питания дня:
(для точных размеров порций см. руководство по определению порций)

Завтрак



Перекус № 1



Второй завтрак



Перекус № 2



Обед



Варианты завтрака	Фрукты	Сложные углеводы	Белки/жиры
Овсянка с фруктами и орехами Приготовьте овсяную крупу на воде. Добавьте в кашу фрукты, орехи, молоко, корицу и мед.	Ягоды или банан	Овсяная крупа (обычная или быстрого приготовления)	Орехи и молоко
Яичный маффин Сварите яйцо/яйца. Сделайте хлебный тост и добавьте 1 ломтик сыра, 1 ломтик ветчины и помидор.	Помидор	Английский маффин или тонкий сэндвич	Яйцо, ветчина и сыр
Энергетическое парфе из йогурта Добавьте фрукты в йогурт. Досыпьте 1 порцию орехов, 10—15 мл (2—3 столовые ложки) ростков пшеницы или муки из льняных семян, 15 мл (1 столовую ложку) овса и корицу.	Нарезанные фрукты на ваш выбор	Овес, ростки пшеницы и мука из льняных семян	Обезжиренный греческий йогурт без наполнителей и орехи
Сэндвич для перекуса с арахисовым маслом и яблоком Сделайте хлебный тост. Намажьте на тост арахисовое масло, добавьте тонко нарезанные ломтики половины яблока и 5 мл (1 чайную ложку) меда.	Нарезанное кусочками яблоко	Булочки для сэндвичей, хлеб или ломтики бублика	Арахисовое масло

Варианты второго завтрака и обеда	Постные белки	Сложные углеводы	Овощи
Свинная вырезка, сладкий картофель и стручковая фасоль	Жареная или запеченная свиная вырезка	Запеченный сладкий картофель	Стручковая фасоль
Курятина, обжаренная в масле Приправа с 30 мл (2 столовыми ложками) соуса терияки	Куриная грудка или ножка без костей и кожицы	Коричневый или дикий рис	Овощная смесь, обжаренная в масле (свежая или замороженная)
Приготовьте тако-стейк с небольшой порцией салата (3 шт. для мужчины, 2 шт для женщины). Добавьте сальсу, кориандр и посыпьте натертым сыром	Стейк без костей	Кукурузные тортильи	Салат
Макаронные изделия из цельных зерен пшеницы с креветками или белыми бобами и соусом маринара	Креветки (замороженные или свежие) или бобы белой фасоли	Макаронные изделия из цельных зерен пшеницы	Брокколи на пару
Безбулочные бургеры с печеной картошкой, кукурузой и салатом Приготовьте бургеры на гриле. Запеките нарезанную кусочками картошку на спрыснутом маслом противне в течение 25—30 минут при температуре 218° C (425° F).	Нежирный фарш из говядины или индейки с 7% жира	Запеченный в духовке картофель	Кукуруза с початка + небольшая порция салата

Рулет с тунцом и авокадо и овощной суп Возьмите 85 г (3 унции) тунца (1 банка). Добавьте салат-латук, помидоры, авокадо и горчицу.	Туец	Рулет с высоким содержанием клетчатки	Овощной суп (домашнего приготовления или гипонатриевый консервированный)
--	------	---------------------------------------	--

Варианты перекуса	
Сложные углеводы	Белки
1 среднее яблоко	10—15 орехов миндаля
Маленькая морковь	30 мл (2 столовые ложки) хумуса
1 порция крекера*	1 палочка волокнистого сыра
Энергетический или белковый батончик < 200 калорий*	

* Для ознакомления с рекомендациями по выбору бренда см. сайт www.Bowflex.com/Resources

Дополнительные угощения

Позволяется заменять перекус № 2 угощением на 100—150 калорий. Вы можете позволять себе дополнительное угощение ежедневно, но для поддержания здоровья рекомендуется ограничить маленькие кулинарные «праздники» до 3—4 раз в неделю. Пользуйтесь подходом, который наиболее подойдет вам. Ниже приведены несколько примеров:

- 118 мл (½ стакана) низкожирного мороженого
- 1 маленький пакетик печеных картофельных чипсов
- 118 мл (4 унции) вина или 355 мл (12 унций) светлого пива
- 710 мл (3 стакана) воздушного или легкого поп-корна

Пример 3-дневного плана

Типичный трехдневный план на основании блюд, перечисленных выше, может выглядеть следующим образом:

	День 1	День 2	День 3
Завтрак	Яичный маффин	Энергетическое парфе из йогурта	Овсянка с фруктами и орехами
Перекус № 1	Яблоко с миндальными орехами	Ореховое печенье Nut Thins® + волокнистый сыр	Маленькая морковь и хумус
Второй завтрак	Рулет с тунцом и авокадо + суп	Остатки от обеда за 1 день	Остатки от обеда за 2 день
Дополнительный перекус № 2 или угощение	Брикет мороженого 118 мл (½ стакана)	Энергетический батончик	Пакет легкого поп-корна (100 калорий)
Обед	Макаронные изделия с креветками	Курятина, обжаренная в масле	Безбулочные бургеры

Руководство по определению порций

Каждая из перечисленных позиций соответствует одной порции

МУЖЧИНА

ЖЕНЩИНА

БЕЛКИ	
2 яйца 142 г (5 унций) курицы, рыбы, нежирного мяса или соевого творога (тофу) 158 мл (2/3 стакана) бобов или чечевицы* 237 мл (1 стакан) греческого йогурта* 42,5 г (1,5 унции) сыра*	1 яйцо 85 г (3 унции) курицы, рыбы или нежирного мяса 118 мл (1/2 стакана) бобов или чечевицы* 118 мл (1/2 стакана) греческого йогурта* 42,5 г (1,5 унции) сыра*
ПОЛЕЗНЫЕ ЖИРЫ	
30 мл (2 столовые ложки) арахисового или орехового масла* 10 мл (2 столовые ложки) оливкового, льняного масла или масла из грецкого ореха 59 мл (1/4 стакана) орехов 1/3 среднего авокадо	15 мл (1 столовая ложка) арахисового или орехового масла* 5 мл (1 столовая ложка) оливкового, льняного масла или масла из грецкого ореха 30 мл (1/8 стакана) или 30 мл (2 столовые ложки) орехов (прибл. 15 орехов миндаля) 1/4 среднего авокадо
СЛОЖНЫЕ УГЛЕВОДЫ	
237 мл (1 стакан) разваренной крупы (59 мл или 1/2 стакана перед готовкой): овес, коричневый рис, киноа, макаронные изделия 1 средняя картофелина (сладкий или обычный картофель) 2 кукурузные тортильи 1 ломтик хлеба (или 2 тонких ломтика с энергетической ценностью 120 калорий или менее) 1 английский маффин, булочка для сэндвичей или заготовка для рулета с высоким содержанием клетчатки	118 мл (1/2 стакана) разваренной крупы (59 мл или 1/4 стакана перед готовкой) 1/2 средней картофелины (сладкий или обычный картофель) 2 кукурузные тортильи 1 ломтик хлеба (или 2 тонких ломтика с энергетической ценностью 120 калорий или менее) 1 английский маффин, булочка для сэндвичей или заготовка для рулета с высоким содержанием клетчатки
ФРУКТЫ	
1 яблоко, апельсин или груша средних размеров 1 небольшой банан (длиной с ладонь) 237 мл (1 стакан) ягод или нарезанных фруктов 59 мл (1/4 стакана) сухофруктов (оптимально — свежих или мороженых)	
Овощи* (вам разрешается потреблять неограниченное количество овощей за исключением гороха и кукурузы; придерживайтесь порций по 118 мл или 1/2 стакана)	
473 мл (2 стакана) шпината или салата-латука = 2 горсти 237 мл (1 стакан) сырых овощей 118 мл (1/2 стакана) вареных овощей 177 мл (6 унций) гипонатриевого овощного сока	
ДОПОЛНИТЕЛЬНЫЕ УГОЩЕНИЯ	
118 мл (1/2 стакана) низкожирного мороженого 1 маленький пакетик печеных картофельных чипсов 28 г (1 унция) черного шоколада 118 мл (4 унции) вина или 355 мл (12 унций) светлого пива 710 мл (3 стакана) воздушного или легкого попкорна	



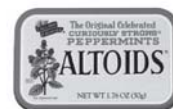
237 мл (1 стакан) = бейсбольный мяч



118 мл (1/2 стакана) = лампочка



30 мл (2 столовые ложки) = мяч для гольфа



59 мл (1/4 стакана) орехов = банка Altoids



85 г (3 унции) курицы или мяса = колода карт



1 средняя картофелина = компьютерная мышь



1 средний ломтик фруктов = теннисный мячик



28 г (1 унция) сыра = 3 игральные кости

* некоторые из блюд представляют собой сочетание белков и углеводов либо белков и жиров

Список покупок

ХЛЕБ И ЗЛАКИ	
<p>Хлеб из 100% цельных зерен пшеницы Хлеб из проросшего зерна Легкие или цельнозерновые английские маффины Ломтики булочек для сэндвичей или ломтики бублика Кукурузные или низкоуглеводные цельнозерновые тортильи Заготовки для рулетов с высоким содержанием клетчатки Овсяная крупа: 1-минутного приготовления или овсяные хлопья Цельнозерновые крупы: серый рис, булгур, ячмень, квиноа, пшено</p>	<p>Советы: При покупке продукции следите, чтобы на первом месте в списке ингредиентов указывалась 100% цельнозерновая крупа. Старайтесь покупать легкий или диетический хлеб с содержанием клетчатки 4 г на ломтик или 5 г на 2 ломтика. Старайтесь покупать хлеб с энергетической ценностью менее 100 калорий на ломтик.</p>

МОЛОЧНЫЕ ПРОДУКТЫ И ИХ ЗАМЕНТЕЛИ	КРЕКЕРЫ, СНЕКИ И ЭНЕРГЕТИЧЕСКИЕ БАТОНЧИКИ	
<p>Обезжиренный греческий йогурт без наполнителей Кефир (питьевой йогурт) Органическое низкожирное молоко Обогащенное соевое или миндальное молоко Сыр: фета, пармезан, моцарелла, легкий хаварти, проволоне, швейцарский, волокнистый сыр или сырная нарезка</p>	<p>Любые орехи или семена без соли Воздушный или легкий поп-корн Зеленые соевые бобы в стручках</p>	<p>Энергетические батончики Крекеры Хумус</p>
<p>МЯСО, РЫБА, ПТИЦА И БЕЛКИ</p> <p>Дичь Лосось, палтус, тунец, тилапия, креветки, сом, морские гребешки или крабы Свиная вырезка, свиные отбивные или буженина Курица или индейка (окорочка или грудка, без кожицы) Яйца и 100% яичные белки Нежирная говядина: филей, ошеек, бедренная часть, вырезка, 93% без жира (оптимально, если на органическом или травяном корме) Консервированный лосось или тунец (на воде) Безнитратные или гипонатриевые ветчина, индейка, курятина или говяжья колбаса Бобовые любого типа (сухие либо в форме гипонатриевых консервов) Соевый творог (тофу) и темпе</p>	<p>Советы: Ограничьте потребление крекеров, сушек и чипсов до 2—3 порций в неделю. Старайтесь всегда сочетать снеки с источниками белков (хумусом, сыром или орехами). Старайтесь покупать энергетические батончики, содержащие не более 200 калорий и 20 г сахара, а также не менее 3 г белка и 3 г клетчатки. Старайтесь покупать крекеры с энергетической ценностью не более 130 калорий и содержанием жиров не более 4 г на порцию.</p>	
	<p>ЖИРЫ И МАСЛА</p> <p>Авокадо Оливковое масло, масло из виноградных косточек, кунжутное или льняное масло Масло/спреды: старайтесь покупать продукцию, не содержащую трансжиры или частично гидрированные масла (указывается на упаковке).</p>	
<p>Советы: Выбирайте части туши первого и второго сортов, избегая высшего сорта. Мясо высшего сорта содержит больше жиров. Ограничьте прием интенсивно обработанного мяса и продуктов, имитирующих мясо (сосисок, бекона, пепперони и хот-догов), до одного раза в неделю или реже.</p>	<p>Советы: «Легкое» оливковое масло означает сорт масла, а не его сниженную энергетическую ценность. Отмеряйте жидкое и твердое масло каждый раз, когда готовите блюда. Даже если жиры указываются как полезные, это не уменьшает их высокую энергетическую ценность. Поэтому необходимо контролировать потребляемые порции жиров.</p>	
<p>ЗАМОРОЖЕННЫЕ ПРОДУКТЫ</p> <p>Все виды овощей без соуса Все виды фруктов Злаковые и смеси злаков</p>	<p>ПРИПРАВЫ, СПЕЦИИ И СОУСЫ</p> <p>Уксус: рисовый, виноградный и бальзамический Все виды свежих или сушеных трав и специй Горчица Соусы сальса и чили Соус маринара на кукурузном сиропе с низким содержанием фруктозы Сок лимона и лайма Рубленый чеснок и имбирь в бутылках Гипонатриевый соевый соус</p>	
	<p>Советы: Старайтесь использовать продукты без глутамата-натрия, цветковых красителей и высокофруктозного кукурузного сиропа. Старайтесь использовать соусы с энергетической ценностью менее 50 калорий на порцию. Избегайте соусов на сливках и таких приправ, как ренч, сыр с плесенью и альфредо.</p>	

Вам подойдут любые фрукты и овощи (замороженные или свежие). Отправляясь в магазин, предусмотрите покупку достаточного количества фруктов и овощей.

Не останавливайтесь на достигнутом

Советы для продолжения избавления от лишнего веса и закрепления положительных изменений

- **Продолжайте взвешиваться еженедельно**, даже если вы достигли желаемого веса.
- **Продолжайте вести журнал приема пищи.** Если вы надежно отработали план питания, ведите учет приема пищи через неделю, чтобы не прекращать отслеживание собственных успехов. Нет необходимости вести такой учет ежедневно.
- **Подготовьтесь к периоду стабилизации.** Вес может оставаться неизменным в течение нескольких недель или даже месяцев после некоторого начального избавления от лишнего веса. Такая ситуация является нормальной и ожидаемой. Ваш организм естественным образом подстраивается под новое уменьшенное значение веса. Сосредоточьтесь на долгосрочной цели, хвалите себя за успехи и изменения, а также пробуйте комбинировать тренировки, чтобы преодолеть период стабилизации.
- **Регулировка количества калорий для продолжения избавления от лишнего веса.** После достижения желаемого веса можно повысить потребление калорий до 100—200 в день при поддержании постоянного уровня активности.
- **Награждайте себя удовольствиями.** При достижении целей позволяйте себе некоторую «награду», не связанную с пищей: сходите на массаж, купите себе новую одежду или организуйте пикник с родными и близкими.
- **Воспользуйтесь приведенными ниже ресурсами** для поиска новых рецептов, консультации с экспертами и поддержки вашей мотивации

Ресурсы

Ресурсы для загрузки на веб-сайте Bowflex™ (www.Bowflex.com/Resources)

- Список покупки продуктов для холодильника (пустая форма)
- Форма для планирования питания на 7 дней
- Дополнительные варианты обеда
- Руководство по восполнению сил до и после тренировки

Вопросы и поддержка

- Задавайте вопросы, делитесь рекомендациями и общайтесь с онлайн-диетологом Bowflex™ на странице Bowflex в сети Facebook

Рецепты

- www.wholeliving.com
- www.eatingwell.com
- www.whfoods.org
- www.livebetteramerica.org

Онлайн-журналы питания

- www.myfitnesspal.com
- www.loseit.com



8006428.071518.D