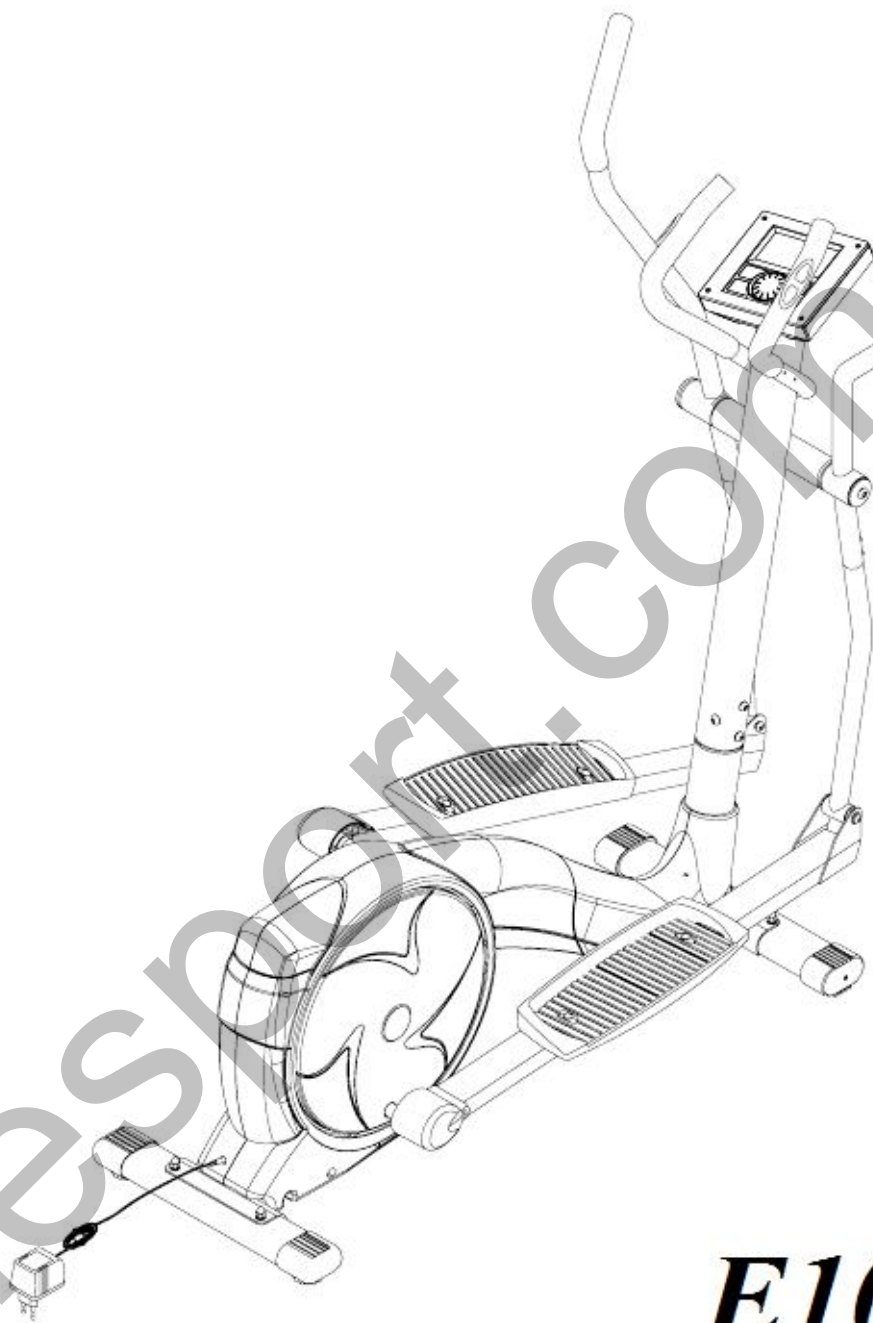


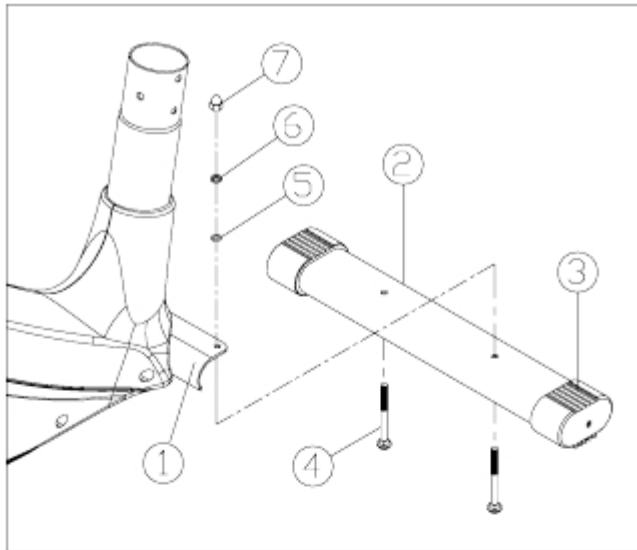
Орбитрек



E1000P

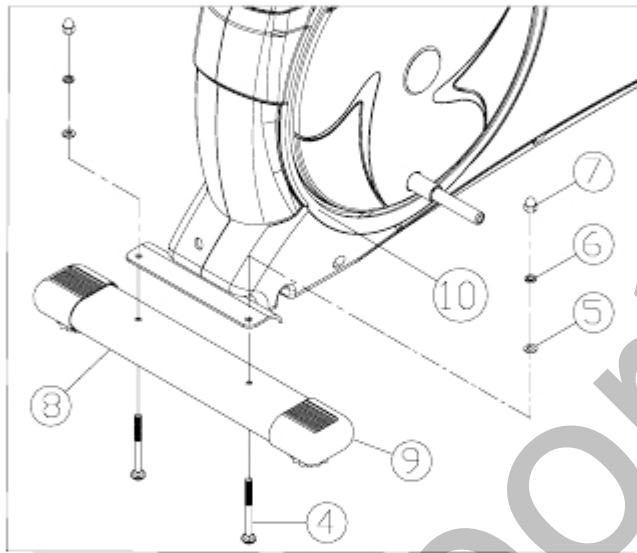
SPORTOP

Руководство пользователя



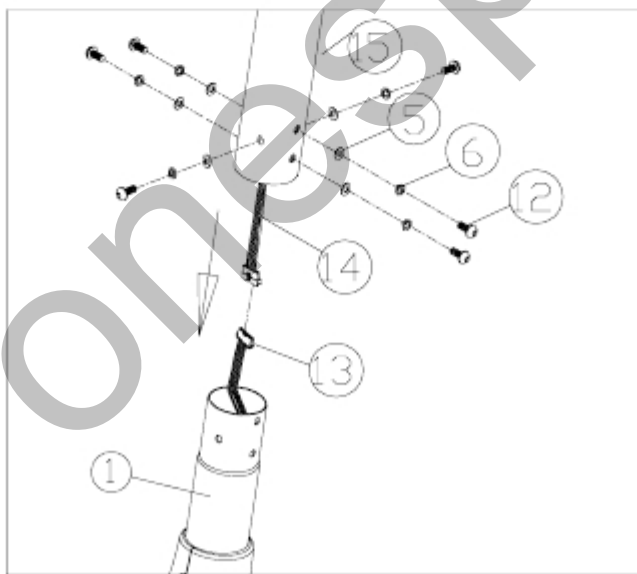
①

Прикрутите переднюю опорную ножку (2) с заглушками (3) к пластине в передней части рамы (1) с помощью двух болтов (4), шайб (5), гроверов (6) и гаек (7).



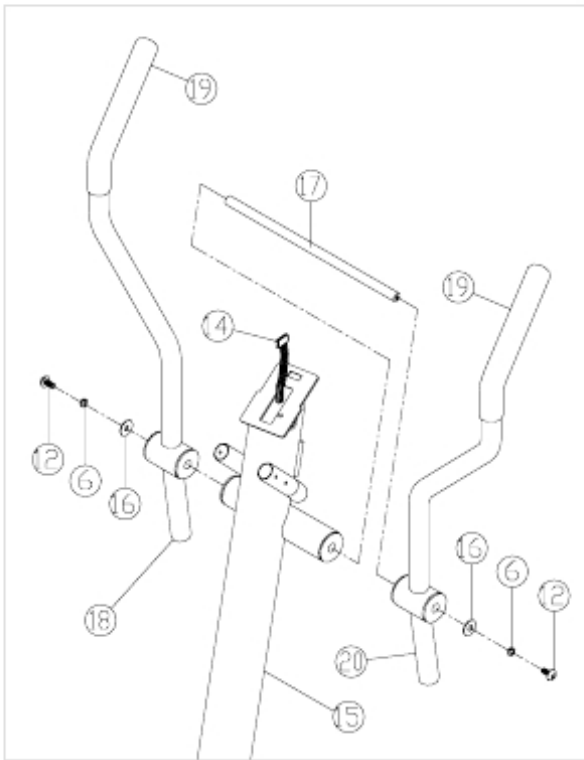
②

Прикрутите заднюю опорную ножку (8) к пластине в задней части рамы (1) таким же образом, как и переднюю.



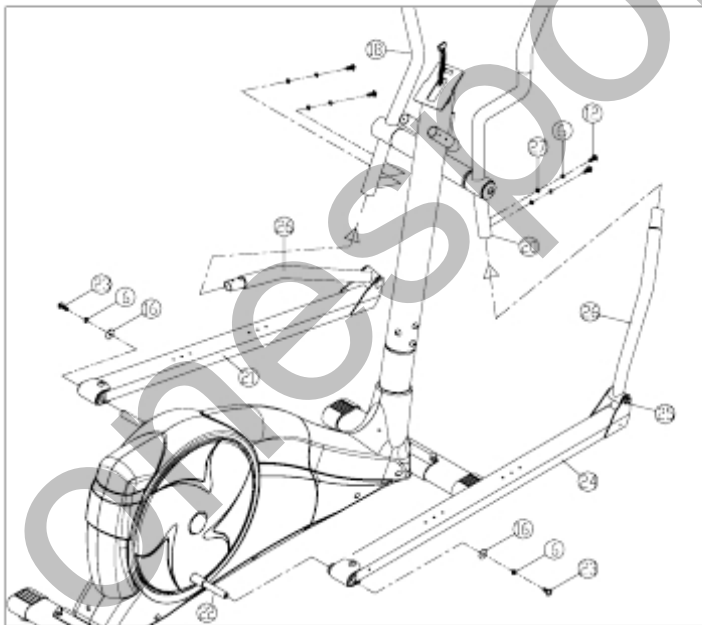
③

Удерживая опорную стойку (15) над рамой (1), соедините два конца провода компьютера (13 и 14). Прикрутите опорную стойку к раме с помощью гроверов (6), шайб (5) и болтов (12) и плотно зажмите их.



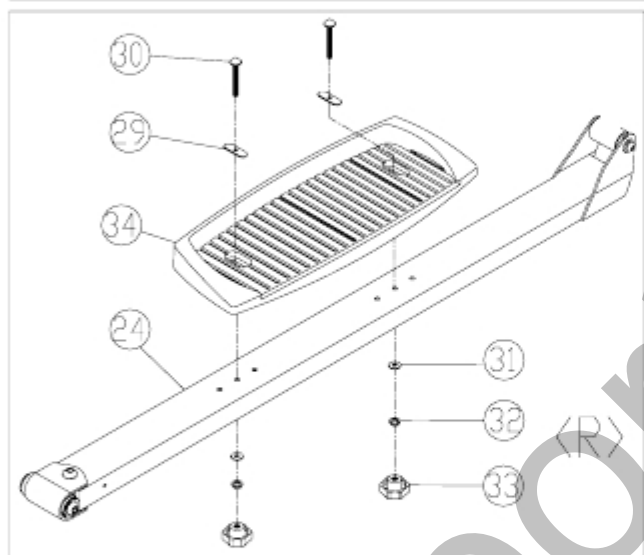
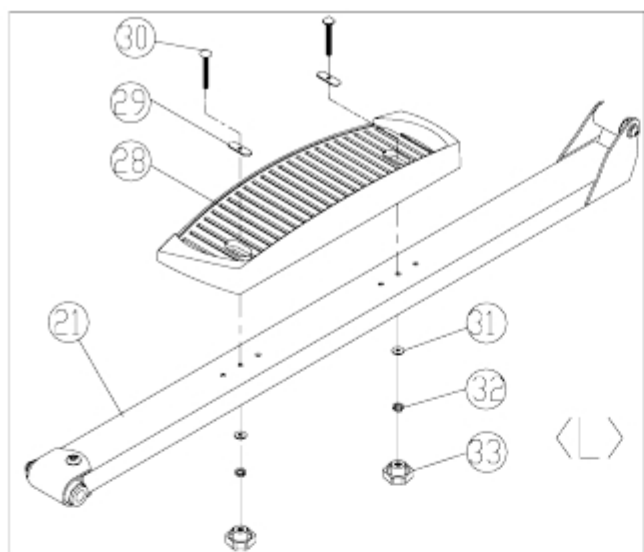
④

Вставьте ось (17) в отверстие в опорной стойке (15). Наденьте рукоятки (20 и 18) на ось и надежно закрепите их с помощью гроверов (6), шайб (16) и болтов (12).



⑤

Наденьте правую опорную трубу педали (24) на ось маховика (22) и закрепите с помощью болта (23), шайбы (16) и гровера (6). Вставьте движущуюся вертикальную стойку (26) в отверстие в рукоятке (20) и закрепите болтами (12), гроверами (6) и шайбами (27). Повторите то же для левой опорной трубы педали (21).



⑥

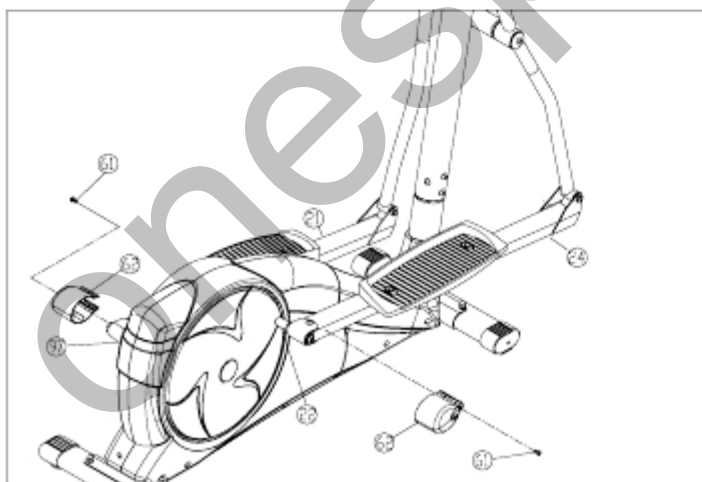
Прикрутите левую педаль (28) к опорной трубе педали (21) с помощью болтов (30), прокладок (29) с одной стороны, гроверов (31), шайб (32) и фиксирующих гаек (33).

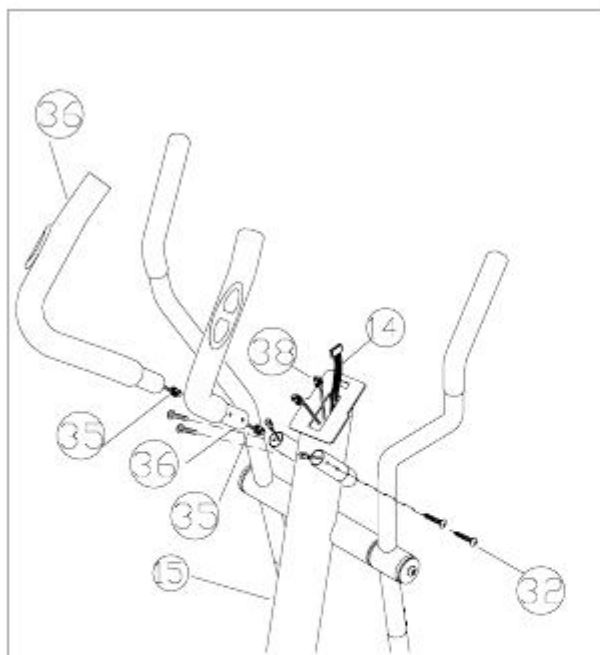
Повторите то же самое с правой pedalью.

В опорной трубе сделано три пары отверстий, Вы можете установить педали в наиболее удобное для Вас положение.

⑦

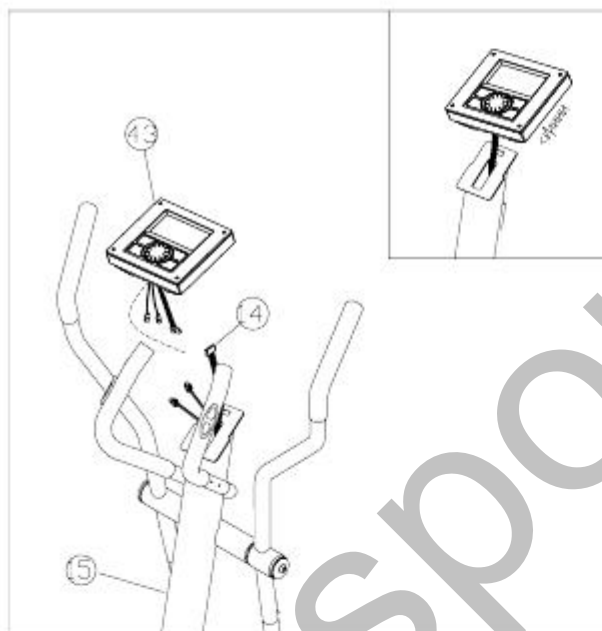
Установите заглушки (62) на соединения опорных стоек педалей и оси маховика (22+97). Закрепите их с помощью болтов (61).





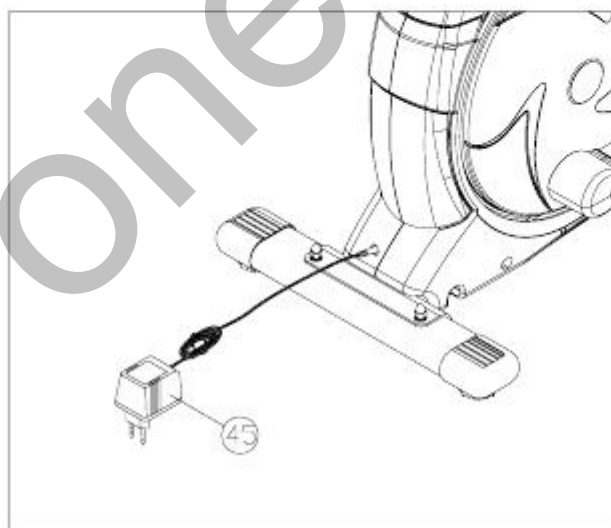
⑧

Соедините провода (35) с проводами (38), затем прикрутите маленькие рукоятки (36) к раме (15) с помощью болтов (32).



⑨

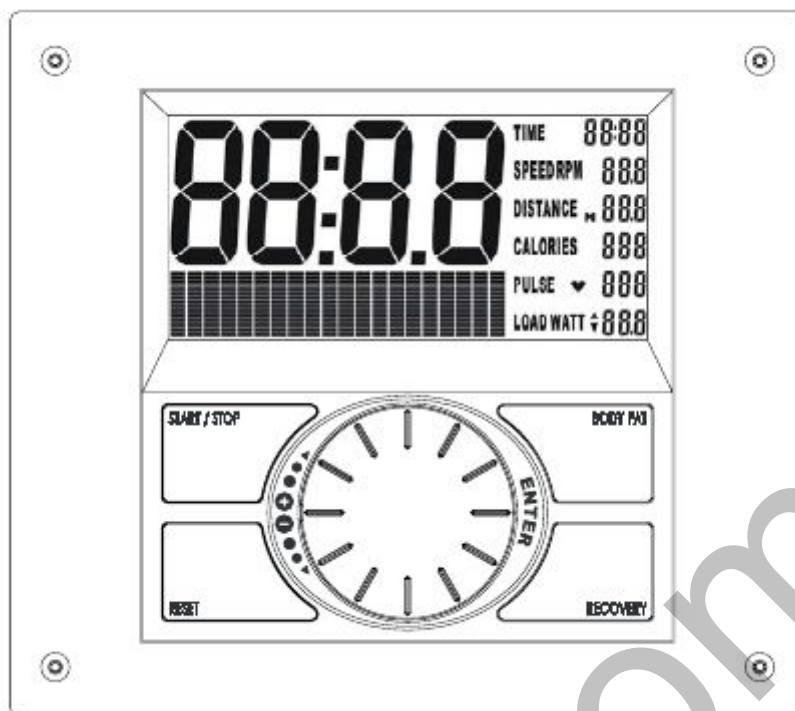
Подключите провода консоли к проводам из опорной стойки. Установите консоль на пластину в верхней части опорной стойки.



⑩

Подключите адаптер к тренажеру и к сети.

Руководство пользователя



Функции:

ВРЕМЯ (TIME): По возрастанию – заданного времени упражнения нет, время считается от 00:00 до 99:59.

По убыванию – пользователь задает время упражнения. Доступный шаг установки времени - 1 минута.

СКОРОСТЬ (SPEED): Отображается скорость от 0.0 до 99.9 километров или миль.

ОБОРОТЫ В МИНУТУ (RPM): Отображается количество оборотов в минуту.

РАССТОЯНИЕ (DISTANCE): По возрастанию – заданного расстояния нет, пройденная дистанция считается от 0 до 99.90 с шагом 0,1 км.

По убыванию – пользователь задает дистанцию, которую хочет пройти. Доступный шаг – 0,1км между 0.00 и 99.90.

КАЛОРИИ (CALORIES): По возрастанию – заданного количества калорий нет, потраченные калории подсчитываются от 0 до 990 с шагом 1 калория.

По убыванию – пользователь задает количество калорий, которое хочет использовать. Доступный шаг ввода количества калорий – 10 калорий от 0 до 990.

ПУЛЬС (PULSE): Отображает частоту Вашего сердцебиения как только Вы беретесь обеими руками за ручки со встроенными пульсометрами.

ВОССТАНОВЛЕНИЕ (RECOVERY): После тренировки нажмите кнопку RECOVERY и возьмитесь за ручки. Все функции на дисплее перестанут отображаться, кроме времени, отсчитывающего от 60 сек до 0.

По истечению минуты компьютер отобразит Ваш уровень восстановления после тренировки в символах от F1 до F6. F1 – наилучший, F6 – наихудший. Пользователь может продолжат заниматься, чтобы улучшить свой показатель скорости восстановления (нажмите еще раз RECOVERY, чтобы вернуться в основное меню).

ТЕМПЕРАТУРА (TEMPERATURE): В спящем режиме на дисплее отображается температура помещения.

КАЛЕНДАРЬ (CALENDAR): В спящем режиме на дисплее отображается дата.

ЧАСЫ (CLOCK): В спящем режиме на дисплее отображается время.

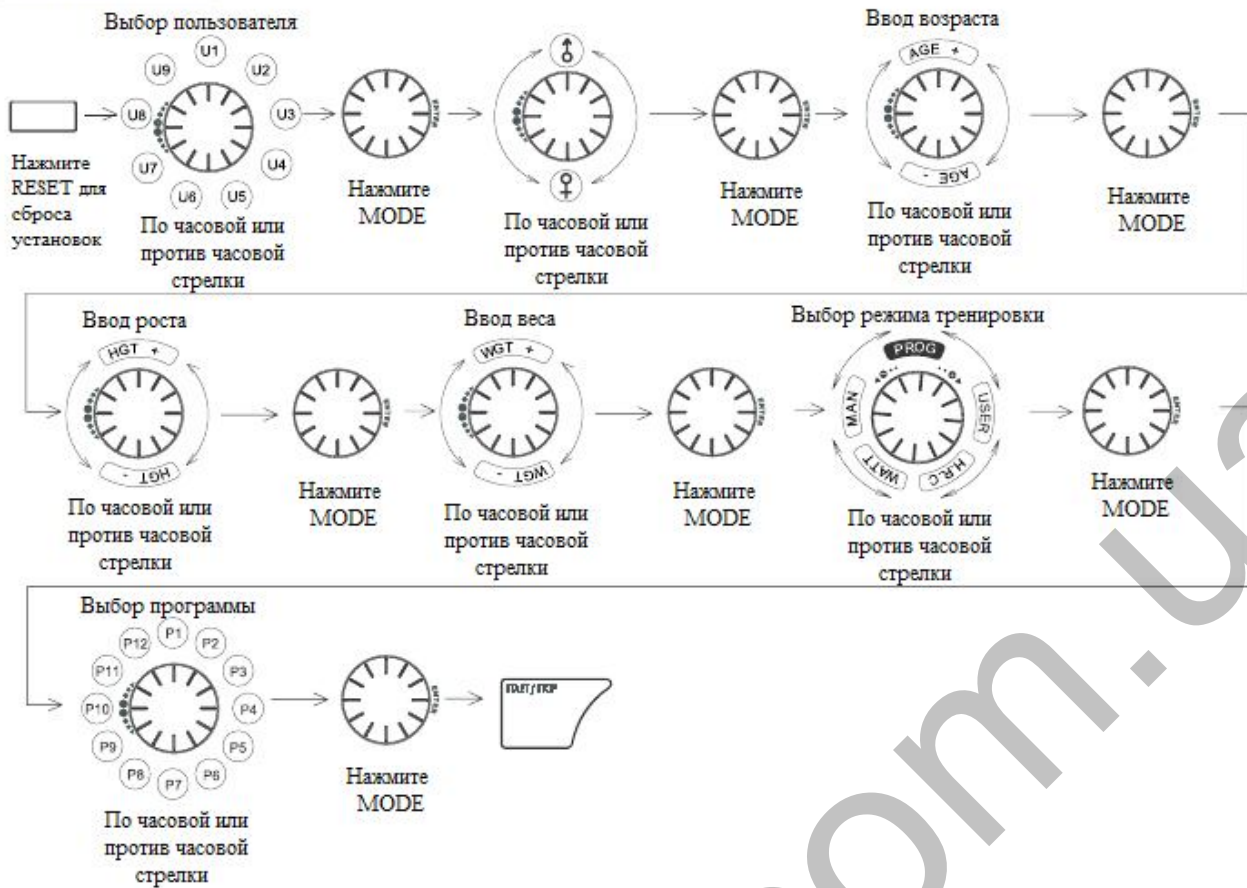
Функции кнопок

	ENTER	Установка значений времени, пульса, калорий и расстояния в спящем режиме.
	Encoder Up Encoder Down	Выбор режима тренировки и увеличение значения функций. Выбор режима тренировки и уменьшение значения функций.
	RESET	Возврат в главное меню и сброс всех предустановок.
	Start/Stop	Начать или остановить тренировку.
	Body Fat	Начать или остановить тест на определение процента жира в организме.
	Recovery	Тестирование восстановления сердечбиения

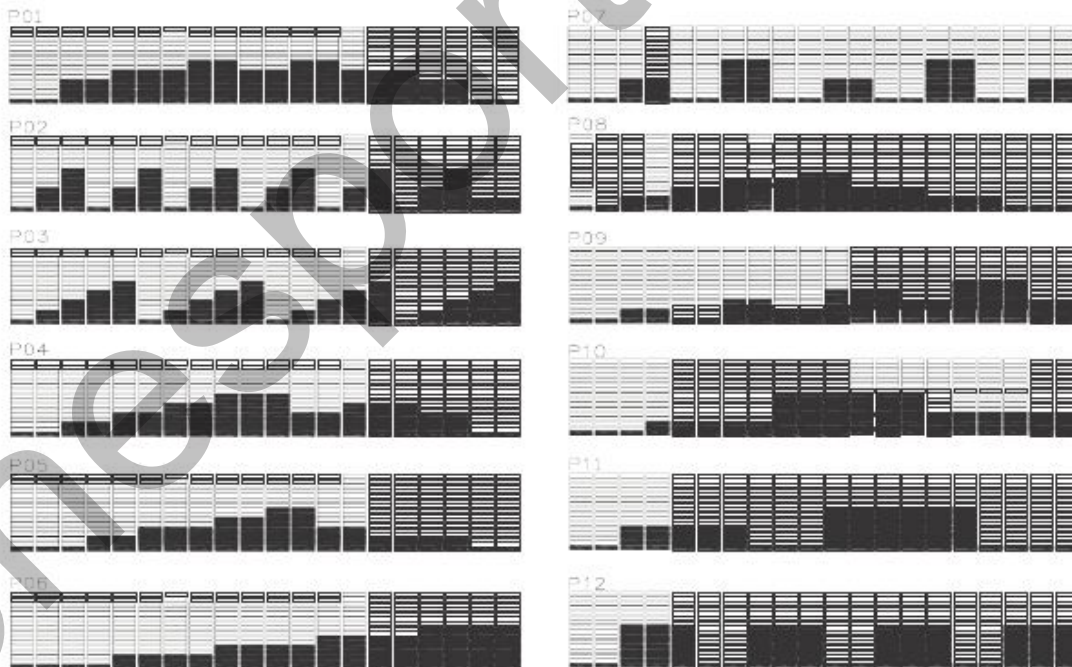
1. Включение консоли сопровождается длинным сигналом и подсветкой всего ЖК-дисплея. Используя кнопки UP или DOWN, чтобы выбрать пользователя (от U1 до U9), и затем введите персональные пользовательские данные: пол, возраст, рост, вес. Установите значения каждого из параметров с помощью кнопок UP и DOWN. Чтобы перейти к следующему параметру и сохранить сделанные изменения, нажмите MODE/ENTER.
2. Нажимайте кнопки ENTER/UP/DOWN, чтобы установить дату и время. Дисплей перейдет в спящий режим.
3. Чтобы выбрать режим тренировки, используйте UP/DOWN. На экране последовательно будут отображаться MANUAL/PROGRAM/USER PROGRAM/H.R.C./WATT. Остановившись на необходимом режиме, нажмите ENTER/MODE. Если Вы не выбираете режим, по умолчанию будет использован ручной режим MANUAL.

4. Тренировка в режиме PROGRAM:

- 4.1 В режиме предустановленных программ (PROGRAM) Вы можете выбрать одну из 12 программ (P01, P02, P03...- P12). Номер выбранной программы отобразится на дисплее в течении 2 секунд, затем будут отображены параметры выбранной программы.
- 4.2 После того, как программа выбрана, на экране консоли отобразится меню выбора уровня нагрузки. С помощью UP/DOWN Вы можете выбрать от 1 до 16 уровня нагрузки. 1-ый уровень LOAD 1 будет использован по умолчанию, если Вы пропустите этот шаг. Уровень нагрузки может быть изменен во время тренировки.



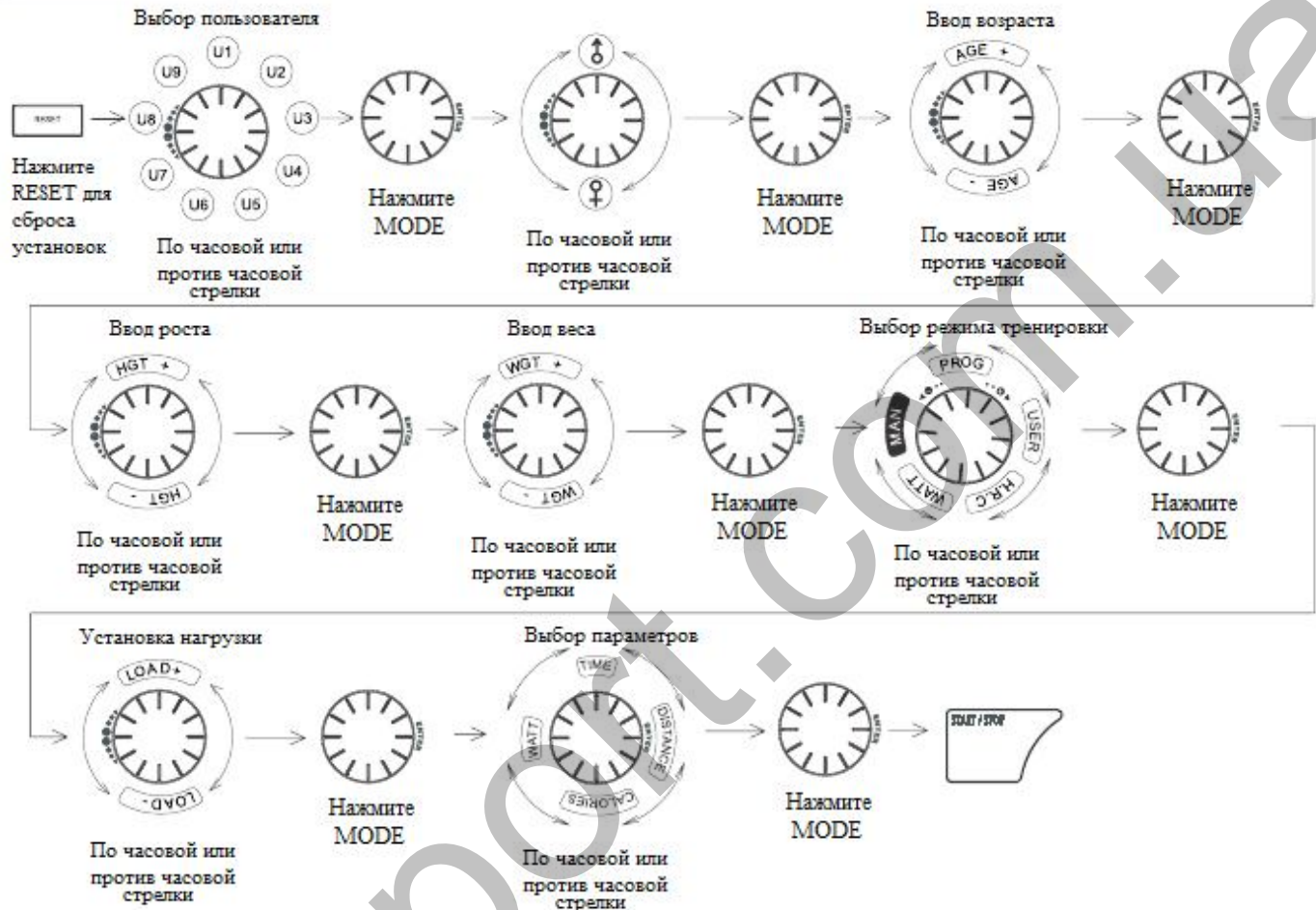
В режиме PROGRAM 12 профайлов



5. Тренировка в ручном режиме MANUAL:

- 5.1 В ручном режиме Вы можете выбирать уровень нагрузки от 1 до 16 с помощью UP/DOWN. 1-ый уровень используется по умолчанию.
- 5.2 После выбора уровня нагрузки Вы можете установить значения для следующих параметров: время, расстояние, калории и пульс. Выберите значение параметра с помощью UP/DOWN. Нажмите ENTER, чтобы перейти к следующему параметру.
- 5.3 Нажмите кнопку START, чтобы начать тренировку.

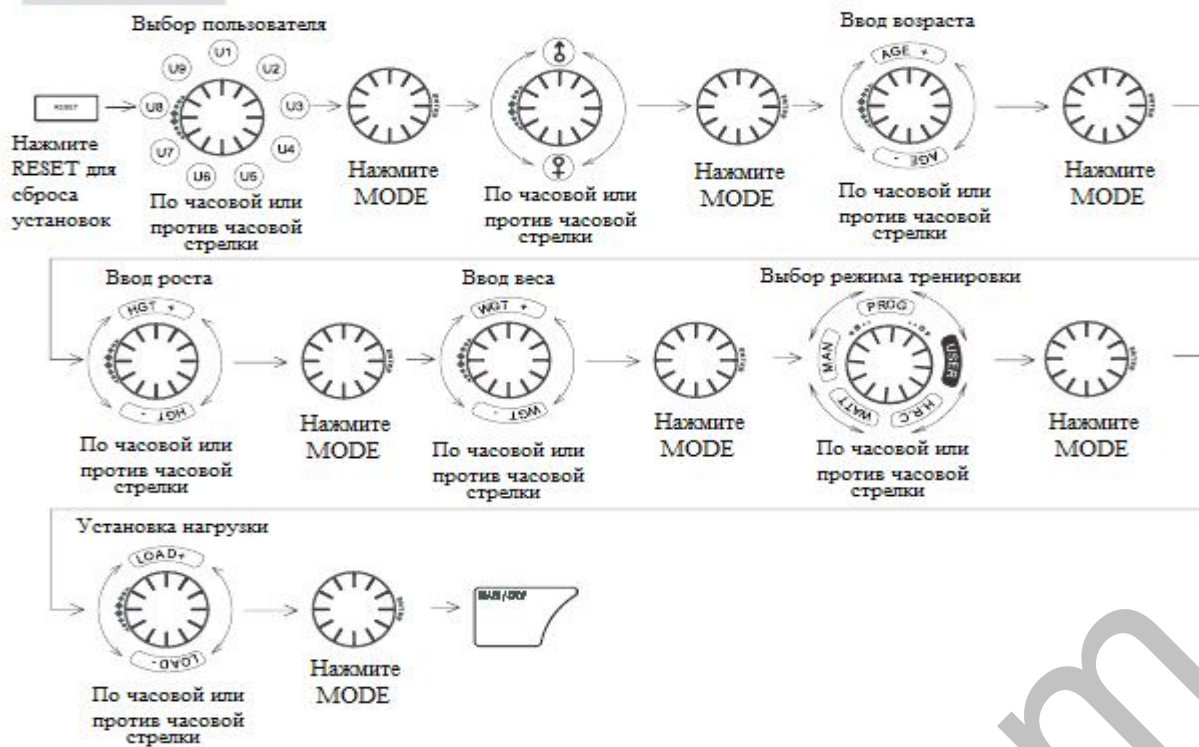
Режим MANUAL



6. Тренировка в пользовательской программе (USER):

После выбора пользовательской программы (USER), Вы можете создать свой собственный профайл, устанавливая величину каждой из 20 колонок самостоятельно. Используйте для этого кнопки UP, DOWN и ENTER.

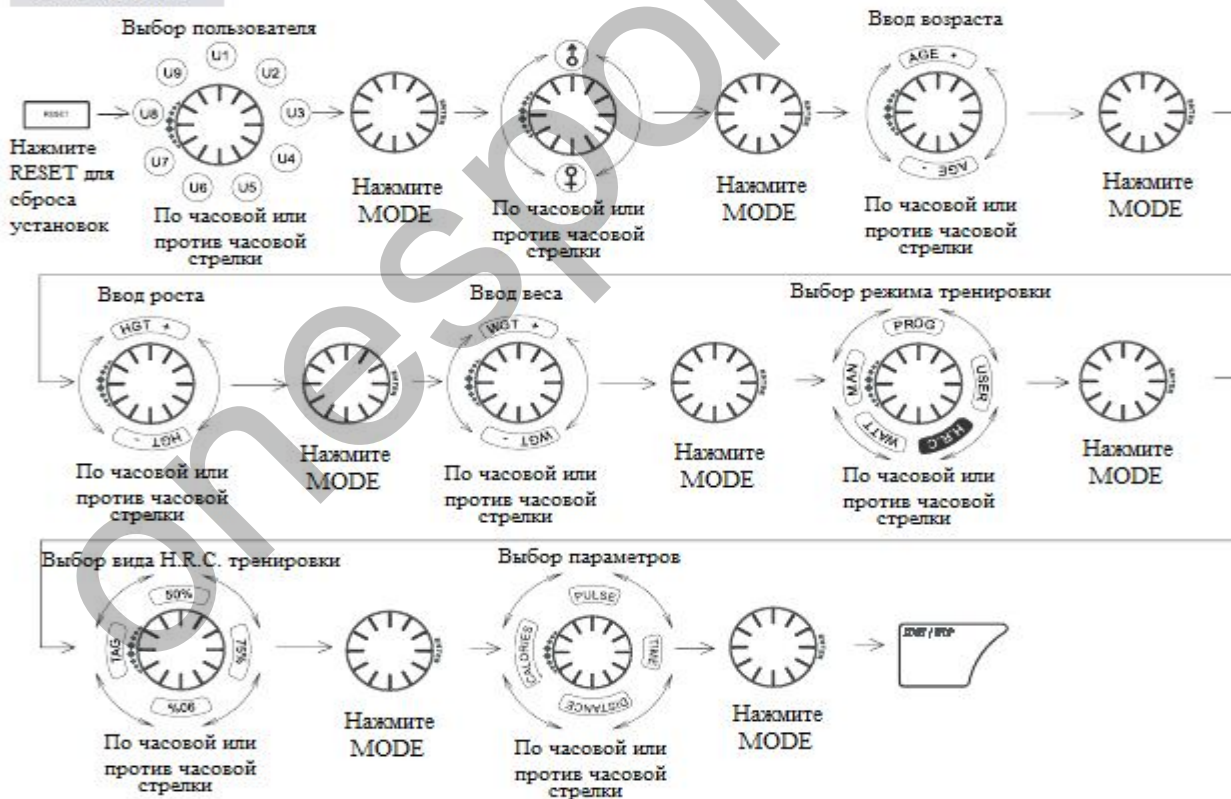
Режим USER



7. Тренировка в режиме контроля сердцебиения (H.R.C.):

Выбрав режим H.R.C., Вам необходимо ввести Ваш возраст (используйте для этого UP/DOWN/ENTER). Компьютер автоматически подсчитает пиковое значение частоты сердцебиения для Вашего возраста. Вам нужно выбрать значение частоты сердцебиения, которое будет граничным для тренировки, - 55%, 75%, 90% или TARGET (100%) в процентном отношении к пиковому значению. Используйте для выбора UP/DOWN/ENTER.

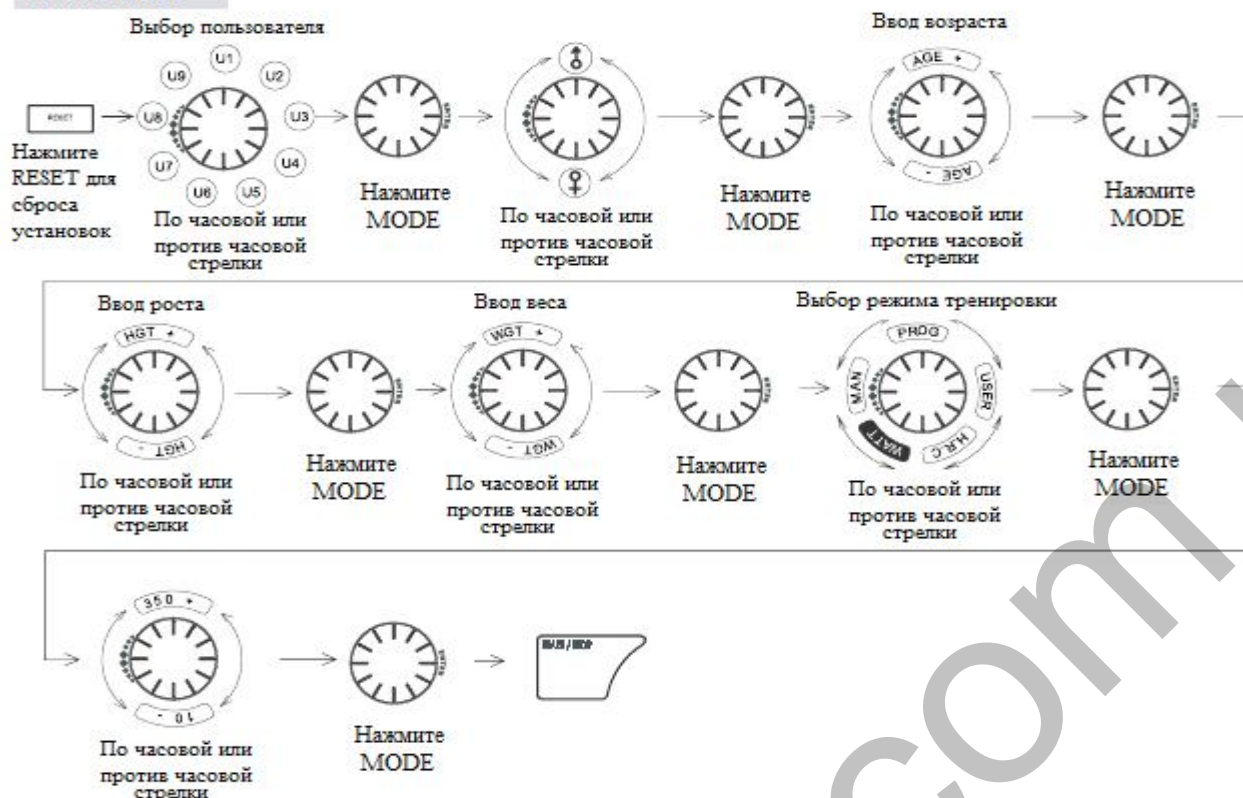
Режим H.R.C.



8. Тренировка в WATT-режиме:

Предустановленное значение 120 Ватт. С помощью UP/DOWN/ENTER выберите необходимое значение от 10 до 350.

Режим WATT



9. Тренировка в режиме сжигания жира BODY FAT:

Вы можете пройти тест на определение уровня жира в организме, когда тренажер находится в спящем режиме:

Шаг 1. Убедитесь, что персональные пользовательские параметры введены точно и полностью.

Шаг 2. Нажмите кнопку BODY FAT и возьмитесь за ручки, чтобы начать тестирование.

Шаг 3. Во время 8-секундного тестирования на экране будет отображаться символ «-----». После тестирования Вы увидите результат, отображенный в процентах и в BMI (индекс массы тела). Возможно отображение следующих символов:

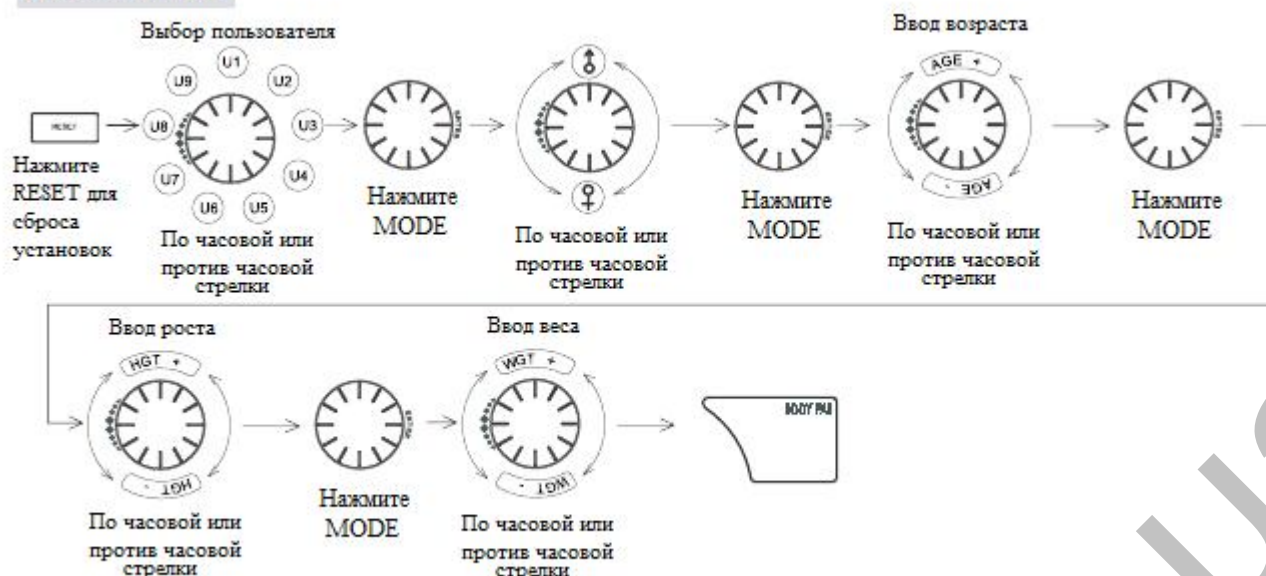
1. «E-1» - Вероятно, между датчиком и рукой отсутствовал необходимый для теста контакт. Попробуйте еще раз.
2. «E-4» - Значение BODY FAT превышает максимально доступное программе значение.

После теста на определение процента жира в организме Вы можете вернуться к предыдущей тренировке, нажав BODY FAT. Компьютер позволяет пройти тест в спящем режиме и другим людям. Нажимая кнопку RESET в течении 4 секунд, Вы можете выбрать нового пользователя и ввести новые персональные данные. После этого можно проходить тест, следуя вышеприведенной пошаговой инструкции.

*1 – BODY FAT – это значение определяется компьютером на основании сравнения персональных данных, введенных Вами, с сигналом от пульсометра. Оно определяет процент жира в организме.

*2 – BMI (Body Mass Index) – индекс массы тела, рассчитываемый на основании сравнения роста и веса пользователя.

Режим BODY FAT



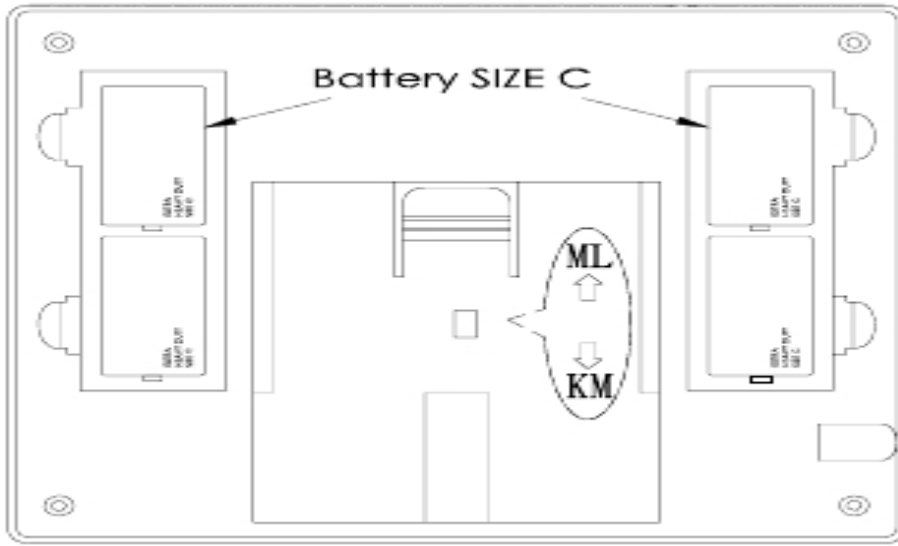
Примечания:

1. Если к компьютеру в течении 4 минут не поступает сигнал, дисплей отключается, сохранив все предыдущие настройки. Нажмите любую кнопку, чтобы восстановить работу компьютера.
2. Компьютер имеет возможность сохранить данные 4-х пользователей. После включения компьютера отображаются данные последнего пользователя. Если последний пользователь – U1, U2, U3 или U4 – отобразятся значения всех введенных функций (время, расстояние, калории и т.д.) Если последний пользователь - U5, U6 и т.д. – дисплей только идентифицирует пользователя (без выведения введенных им параметров).
3. Тот же результат, что и описанный в пункте 2, получится, если нажать кнопку RESET и держать ее 4 секунды.
4. Если ЖК-дисплей не работает, пожалуйста, замените батарейку и перезапустите компьютер.
5. Компьютер может быть подключен к сети через AC-адаптер.
6. Таблица соответствия символов и процентного значения результатов тестирования процента жира в организме.

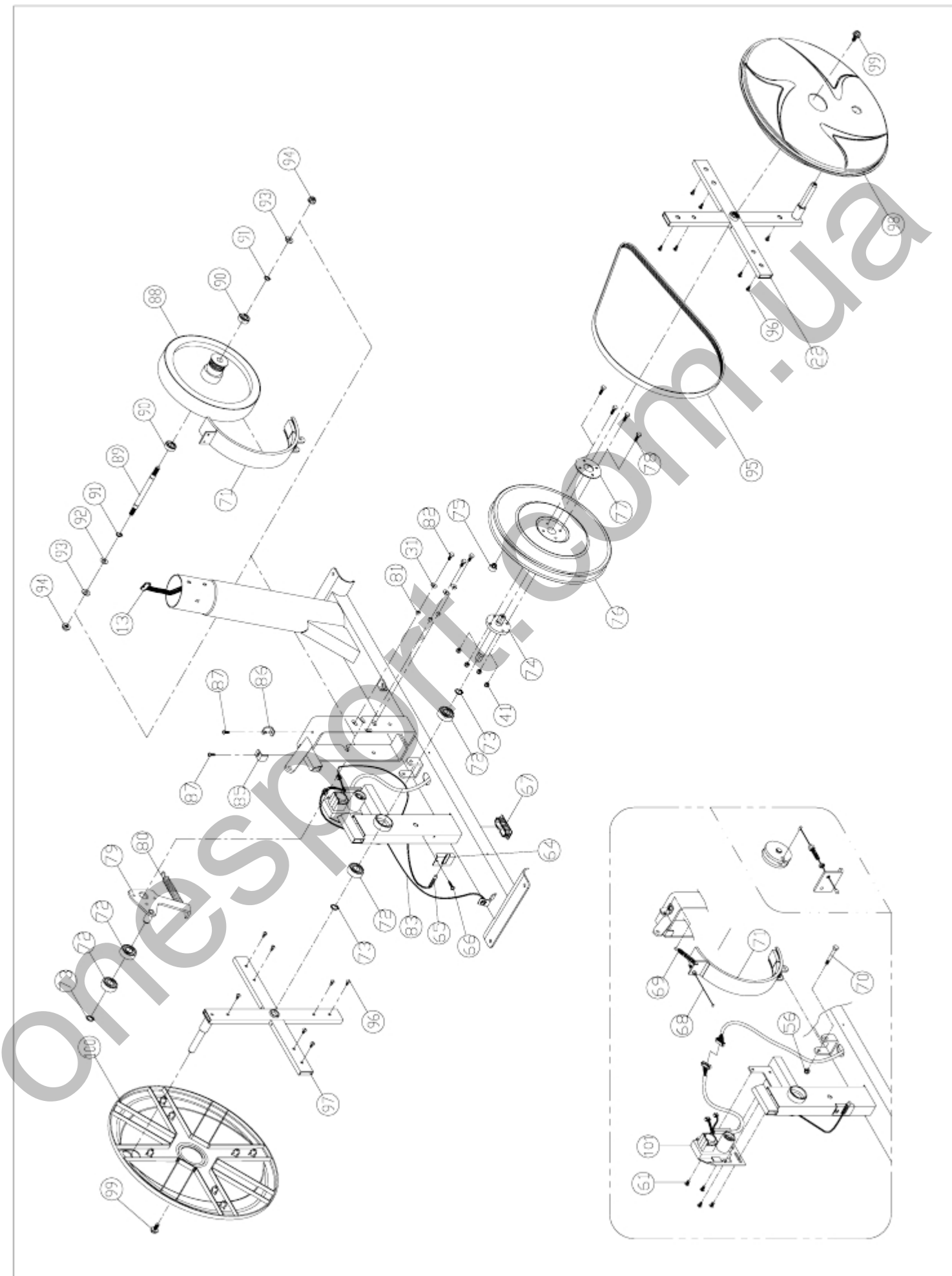
СИМВОЛ	☐	+	△	◇
ПОЛ \ %ЖИРА	НИЗ	НИЗ/СР	СРЕД	СР/ВЫС
МУЖ	<13%	13%-25.8%	26%-30%	>30%
ЖЕН	<23%	23%-35.8%	36%-40%	>40%

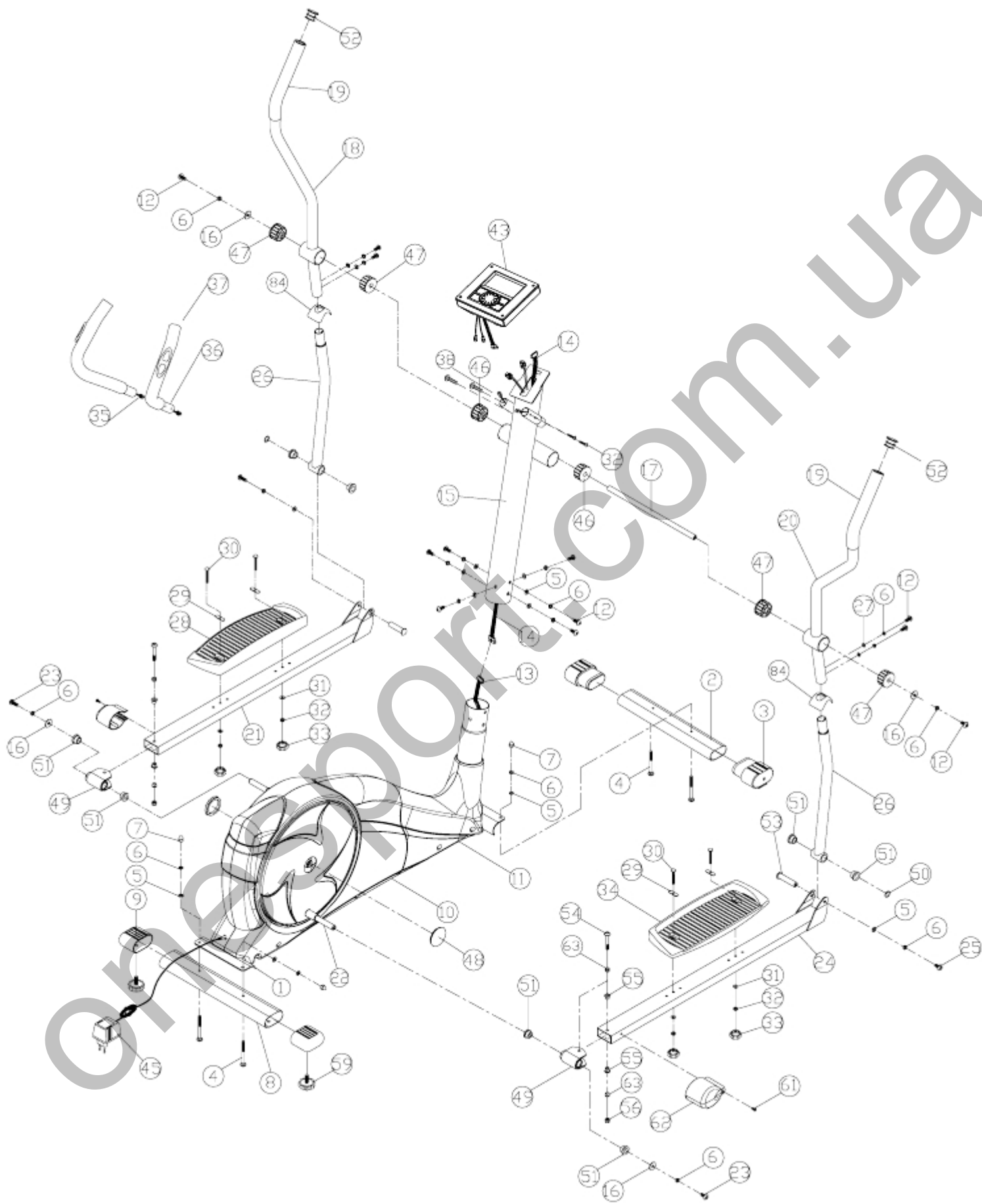
Установка батареек:

С тыльной стороны компьютера вставьте четыре батарейки размера С как показано на рисунке. Пользователь может переключить систему измерения расстояния с метрической (KM) на английскую (ML) и наоборот, переключая рычаг с тыльной стороны компьютера.



Onesport.com.ua





NO.	ОПИСАНИЕ	К-ВО	NO.	ОПИСАНИЕ	К-ВО
1	РАМА	1	54	БОЛТ М8 * 50 мм	2
2	ПЕРЕДНЯЯ НОЖКА	1	55	ПЛАСТИКОВАЯ ВТУЛКА	4
3	ЗАГЛУШКИ (лев. и прав.)	2	56	М8 ГАЙКА	3
4	М8*52мм БОЛТ	4			
5	М8 ШАЙБА (t=1.2)	16			
6	М8 ГРОВЕР	22	59	БОЛТ	2
7	М8 ГАЙКА	4			
8	ЗАДНЯЯ НОЖКА	1	61	М5*12мм БОЛТ	2
9	ЗАГЛУШКА	2	62	ПАНЕЛЬ	2
10	ПАНЕЛЬ (лев. и прав.)	2	63	М6*10мм БОЛТ	2
11	ПАНЕЛЬ (лев. и прав.)	2	64	ПЛАСТИНА	1
12	М8*15мм БОЛТ	12	65	ДАТЧИК	1
13	ПРОВОД КОМПЬЮТЕРА	1	66	#6-32 12мм БОЛТ	1
14	ПРОВОД КОМПЬЮТЕРА	1	67	ЗАГЛУШКА	1
15	ОПОРНАЯ СТОЙКА	1	68	ПРОВОД	1
16	ШАЙБА М8 ОД 28мм	4	69	ПРУЖИНА	1
17	ОСЬ	1	70	М8*52мм БОЛТ	1
18	РУКОЯТЬ (лев.)	1	71	НИША МАГНИТА	1
19	ПОКРФТИЕ РУКОЯТОК	2	72	ПОДШИПНИК <6203ZZ>	4
20	РУКОЯТЬ (прав.)	1	73	ГРОВЕР 17 <ID 15.7мм>	3
21	ОПОРНАЯ ТРУБА ПЕДАЛИ (лев.)	1	74	ОСЬ	1
22	ОСЬ МАХОВИКА (прав.)	1	75	МАГНИТ	1
23	М8*20мм БОЛТ	2	76	КОЛЕСО	1
24	ОПОРНАЯ ТРУБА ПЕДАЛИ (пр.)	2	77	ПРЕДОХРАНИТЕЛЬ	1
25	М8*25мм БОЛТ	2	78	М6*18мм БОЛТ	4
26	Вертикальная движ. стойка	2	79	ВТУЛКА	1
27	М8 ИЗОГНУТАЯ ШАЙБА (t=1.2)	4	80	ПРУЖИНА	1
28	ПЕДАЛЬ (лев.)	1	81	ВТУЛКА	3
29	ШАЙБА	4	82	М6*14мм БОЛТ	3
30	М6*55мм БОЛТ	4	83	ПЛАСТИНА	1
31	М6 ШАЙБА (t=1.5)	7			
32	БОЛТ	4	85	ПЛАСТИНА	1
33	ФИКСАТОР	4	86	ПЛАСТИНА	1
34	ПЕДАЛЬ (прав.)	1	87	М6*15мм БОЛТ	1
35	ПУЛЬСОМЕТР	2	88	ОСЬ	1
36	МАЛЫЕ РУКОЯТКИ	1	89	ОСЬ МАХОВИКА	1
37	ПОКРЫТИЕ РУКОЯТОК	2	90	ПОДШИПНИК <6001ZZ>	2
38	ПУЛЬСОМЕТР	2	91	ГРОВЕР 12<ID 11.1мм>	2
39	ПЛАСТИНА	1	92	М10 ШАЙБА (t=1.0)	1
41	М6 ГАЙКА	4	93	М10 ШАЙБА (t=1.5)	2
43	КОМПЬЮТЕР	1	94	3/8" WH ГАЙКА	2
44	М5*12мм БОЛТ	4	95	РЕМЕНЬ	1
45	АДАПТЕР	1	96	БОЛТ М5 * 12 мм	14
46	ЗАГЛУШКИ (48.4мм)	2	97	ОСЬ МАХОВИКА (лев.)	1
47	ЗАГЛУШКИ (46мм)	4	98	ПАНЕЛЬ (прав.)	1
48	ПЛАСТИНА	2	99	ГРОВЕР <ID 4.7 мм>	1
49	ФИКСАТОР ПЕДАЛЕЙ	2	100	КОЛЕСО	1
50	М16.5 ИЗОГНУТАЯ ШАЙБА(t0.25)	2	101	МОТОР	1
51	ВТУЛКА	8	102	М8 * 25мм БОЛТ	2
52	ЗАГЛУШКА	2	103	ПАНЕЛЬ (лев.)	1
53	СОЕДИНИТЕЛЬНАЯ ПЛАСТИНА	2	104	ПАНЕЛЬ	2

Внимание! Важные рекомендации и требования!

- Для этого тренажера необходима отдельная розетка 220V/10AMP, которая не используется другими электроприборами!
- Учитывая низкое качество электросетей Украины необходимо обеспечить электропитание тренажера, исключая резкие перепады напряжения и электропомехи. Для этого следует применять специальные электростабилизирующие устройства.
- Для обеспечения долгосрочной работы тренажера Вес пользователя должен быть на 20% меньше максимально допустимого для данного тренажера. Допускается не регулярная и не продолжительная эксплуатация тренажера с весом пользователя приближенном к максимальному. Гарантия аннулируется в случае, когда тренажер более 30% времени эксплуатируется с весом пользователя приближенном к максимальному.
- **Не используйте** тренажер в случае блокировки вентиляционных отверстий. Постоянно проверяйте, не засорилась ли вентиляционные отверстия на тренажере там, где они есть и на двигателе или генераторе основного привода.
- **Исключите** попадание посторонних предметов и насекомых в вентиляционные и другие отверстия тренажера.
- **Категорически** запрещается эксплуатация и (или) хранение тренажера вне помещения. Запрещается включение тренажера, в течение 2х суток после того как он был перемещен из холодного помещения в теплое.
- **Запрещается** использовать тренажеры в помещениях с повышенной влажностью и (или) резкими перепадами температуры (неотапливаемые балконы, лоджии и веранды, а также сауны и бассейны).
- **Избегайте** установки тренажеров в местах, где возможно попадание прямых солнечных лучей. Попадание прямых солнечных лучей может привести к повышенному нагреву узлов тренажера.
- **Не устанавливайте** тренажер на ковровые покрытия. В случае необходимости установки тренажера на ковровое покрытие применяйте специальный резиновый или полиуретановый мат.
- **Обеспечьте** своевременное регламентное сервисное обслуживание тренажеров. Сервисное обслуживание должно производиться авторизованными специалистами или сервисными службами.

Внимание!

Не соблюдение вышеуказанных рекомендаций и требований может привести к сокращению сроков эксплуатации тренажера, а также к повреждению электроники и двигателя тренажера.

Несоблюдение вышеуказанных рекомендаций ведет к прекращению установленных сроков гарантийного обслуживания.