

БЕГОВАЯ ДОРОЖКА FMTL70814-INT t12.8 FREEMOTION РУКОВОДСТВО ПОЛЬЗОВАТЕЛЯ



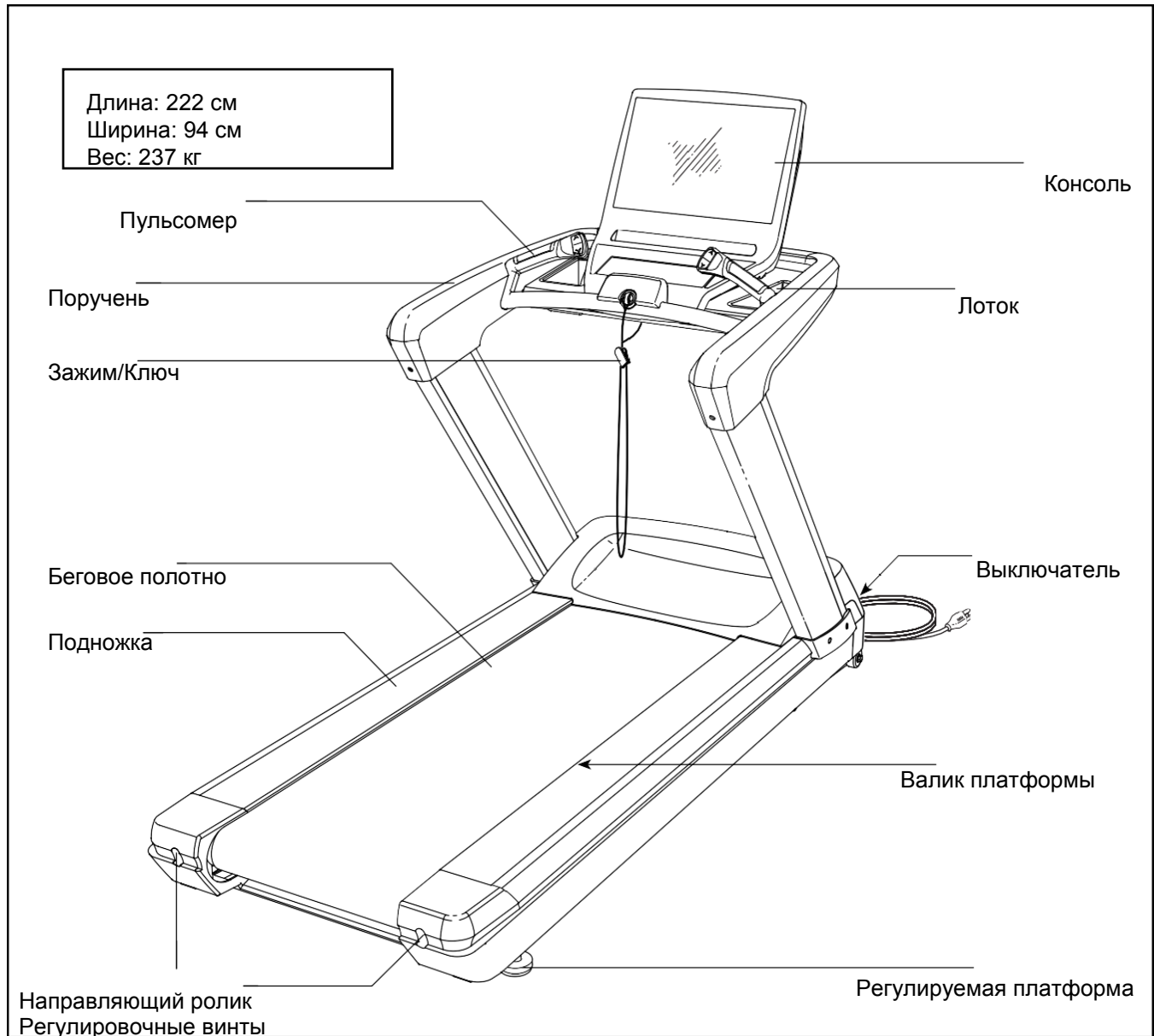
EAC

ПЕРЕД ТЕМ, КАК НАЧАТЬ

Благодарим вас за приобретение ультрасовременной беговой дорожки марки t 12.8. Тренажёр t 12.8 обладает впечатляющим набором особенностей, которые сделают ваши тренировки дома приятнее и эффективнее.

Ради удобства и безопасности внимательно прочтите данное руководство перед началом использования тренажёра.

Прежде чем продолжить чтение, ознакомьтесь с частями тренажёра, обозначенными на рисунке ниже.



МЕРЫ ПРЕДОСТОРОЖНОСТИ

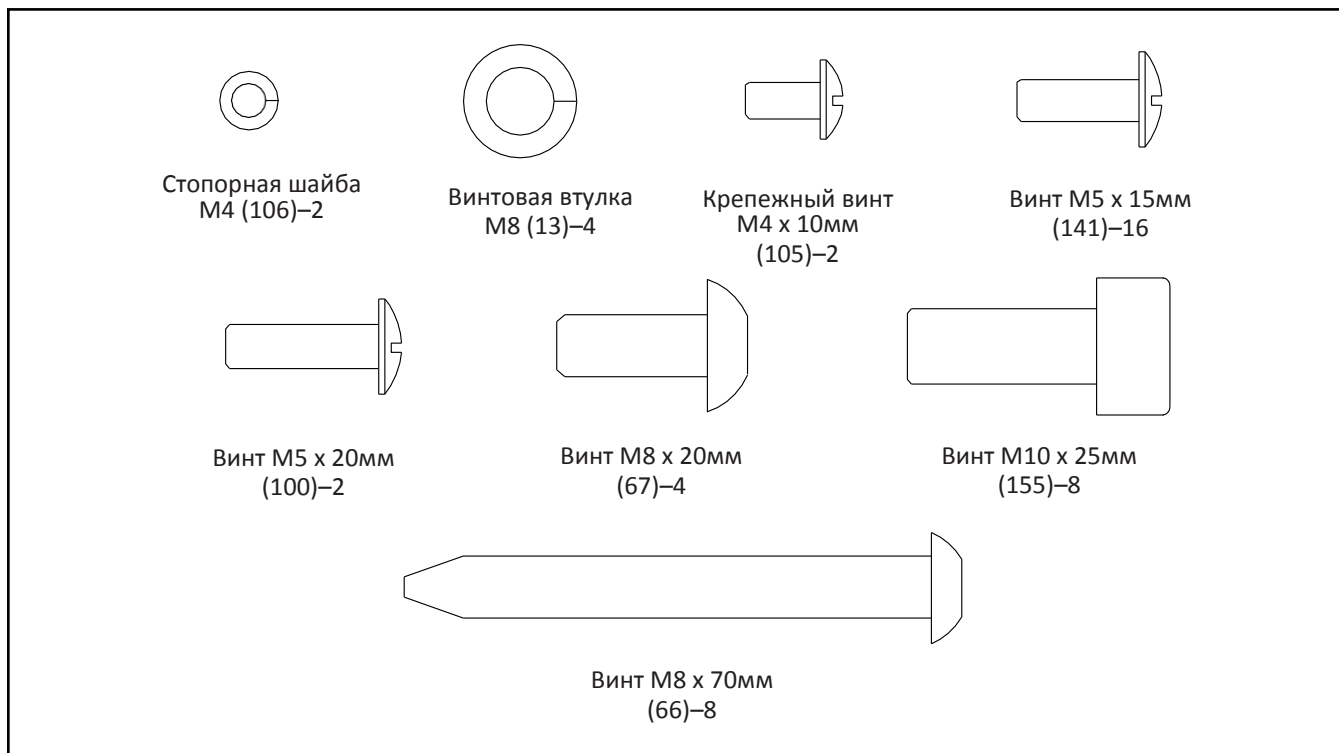


ВНИМАНИЕ: В целях снижения риска возгорания, получения ожогов, ударов электрическим током или других травм, перед началом занятий на тренажёре ознакомьтесь со всеми инструкциями и мерами предосторожности, приведёнными в данном руководстве. FreeMotion Fitness не несёт ответственности за травмы и материальный ущерб, полученные при использовании данного оборудования.



1. Все пользователи беговой дорожки должны ознакомиться с мерами предосторожности и правилами пользования тренажёра.
2. Перед началом эксплуатации данного устройства проконсультируйтесь с врачом. Особенно это относится к пользователям, возраст которых составляет более 35 лет, а также пользователям, имеющим проблемы со здоровьем.
3. Используйте тренажер только так, как описано в данном руководстве.
4. Храните тренажёр в помещении, защищенном от влаги и пыли. Не используйте тренажер в саду или на открытых площадках вблизи воды.
5. Установите беговую дорожку на устойчивую и ровную поверхность, а для защиты пола или ковров положите под тренажёр специальный коврик. Убедитесь, что с каждой стороны от тренажёра имеется не менее 0,6 м свободного пространства.
6. Регулярно проверяйте и надёжно затягивайте все детали. Немедленно заменяйте любую изношенную деталь.
7. Не подпускайте к тренажёру детей младше 12 лет и домашних животных.
8. При занятиях на беговой дорожке, выбирайте удобную одежду. Избегайте занятий в свободной одежде, которая может попасть в движущиеся части тренажёра. Всегда надевайте спортивную обувь.
9. Допустимый вес пользователя тренажёра – не более 181 кг.
10. Будьте осторожны при заходе на тренажёр, во время тренировки или при спуске с тренажёра.
11. Пульсомер – не медицинский прибор. На его точность могут влиять различные факторы. Прибор помогает оценивать общие тенденции частоты сердцебиения во время выполнения упражнений.
12. При занятиях на беговой дорожке держите спину прямо, не прогибая её.
13. Чрезмерная физическая нагрузка может привести к серьёзным травмам или смертельному исходу. Если во время занятий вы почувствовали слабость или боль, немедленно прекратите занятие и отдохните.

СПЕЦИФИКАЦИЯ

Используйте рисунок ниже для идентификации крепёжных деталей. Число в скобках под каждым изображением – это порядковый номер детали в списке СОСТАВНЫХ ЧАСТЕЙ в конце данного руководства. Число после скобок – это количество деталей, требуемое для сборки. **Примечание: Если деталь отсутствует в комплекте крепежа, проверьте, не установлена ли она на своё место. В комплекте могут присутствовать дополнительные детали.**

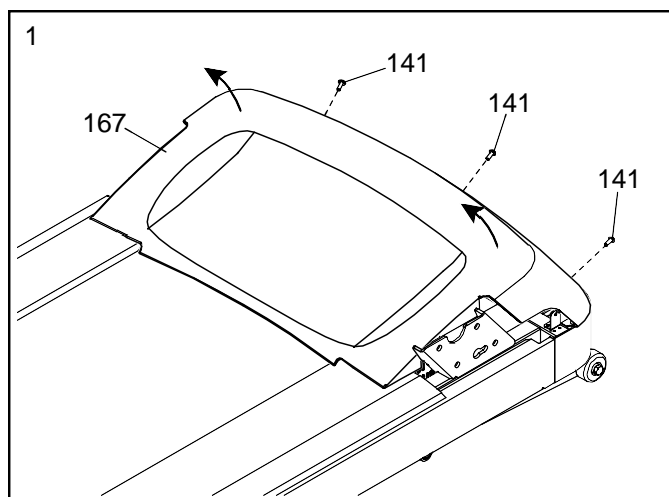


СБОРКА

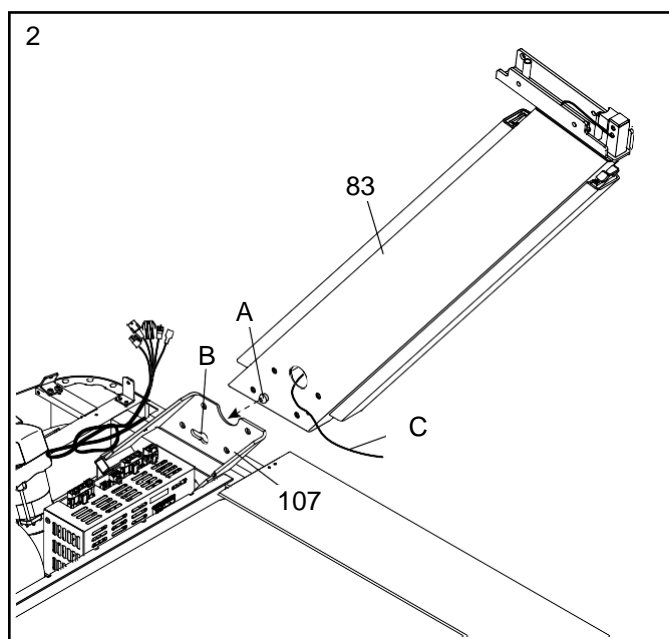
- Сборка осуществляется вдвоём.
 - Расположите все сборочные единицы на свободной поверхности и удалите упаковочный материал. Не выбрасывайте упаковку, пока не соберете тренажёр полностью.
 - Для определения мелких деталей см. стр. 6.
 - После транспортировки на беговой дорожке могут остаться масляные пятна. Это нормально. Протрите беговую дорожку мягкой тканью и мягким неабразивным моющим средством, чтобы удалить загрязнения.
- Для сборки требуются следующие инструменты:
 - Шестигранники 
 - Отвертка крестовая 
 - Чтобы не повредит крепёж, не используйте электрические инструменты

1. Убедитесь, что беговая дорожка обесточена.

Открутите и отложите в сторону три винта **M5 x 15мм**, указанных на рисунке справа (141). Затем снимите кожух двигателя (167). Совет: Вам может потребоваться повернуть кожух, когда вы будете снимать его с беговой дорожки.



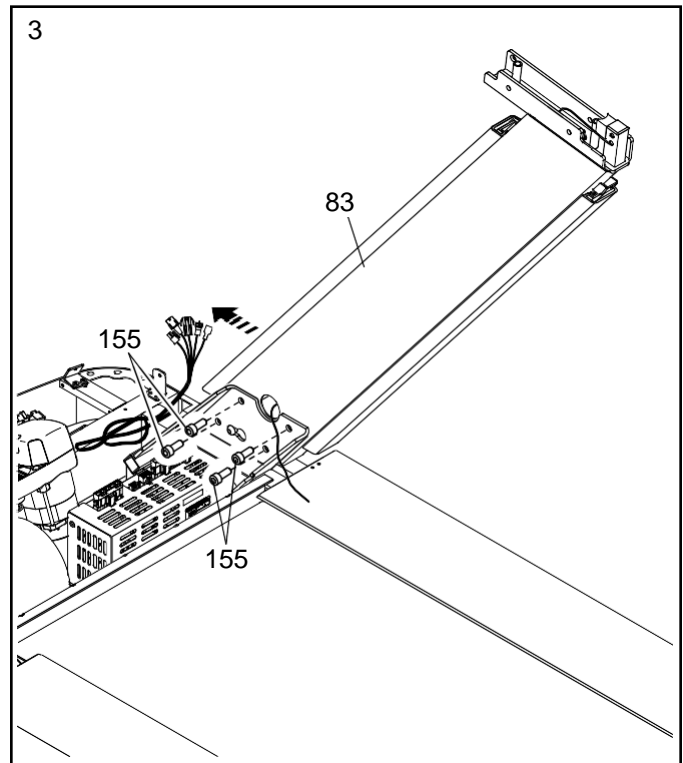
- ## 2. Найдите правую стойку тренажёра (83).
- Удерживайте правую стойку напротив рамы (107) таким образом, чтобы головка обозначенного болта (A) в правой стойке была вставлена в указанное отверстие (B). **Убедитесь, что кабель (C) не зажат.**



3. Сдвиньте правую стойку (83) в направлении, указанном стрелкой.

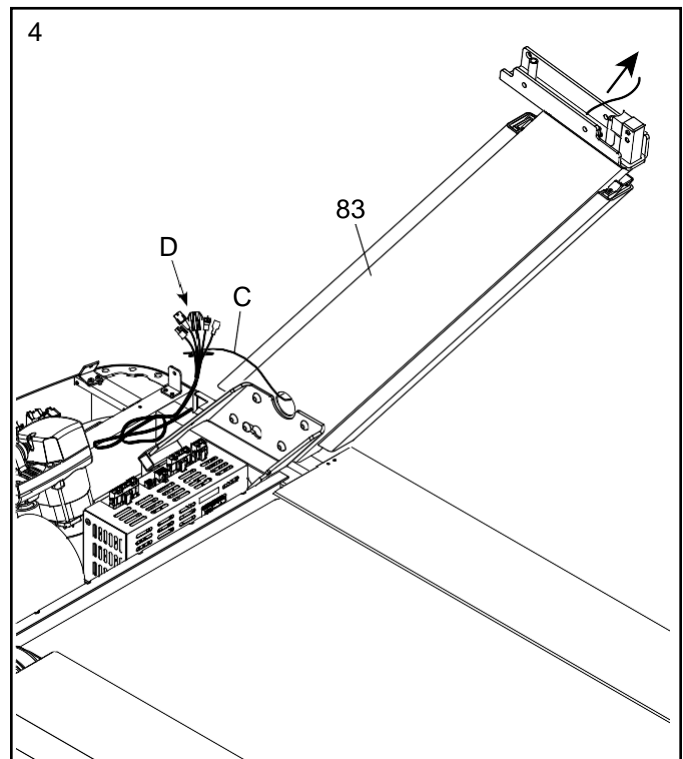
Закрепите правую стойку (83) четырьмя винтами М10 х 25мм (155); **не затягивайте винты до полной сборки.**

Закрепите левую стойку тренажёра (не показана) в том же порядке, как описано выше.



4. Надёжно закрепите нижний конец шнура (С) вокруг проводов (D). Затем вставьте кабель в нижний конец правой стойки (83), потянув за шнур вверх через правую стойку.

Затем снимите шнур (С) с проводов (D).



5. С помощью второго человека удерживайте сборку поручня (E) между вертикальными стойками (82, 83). Протяните провода (D) с правой стойки вверх через указанное отверстие в сборке поручня.

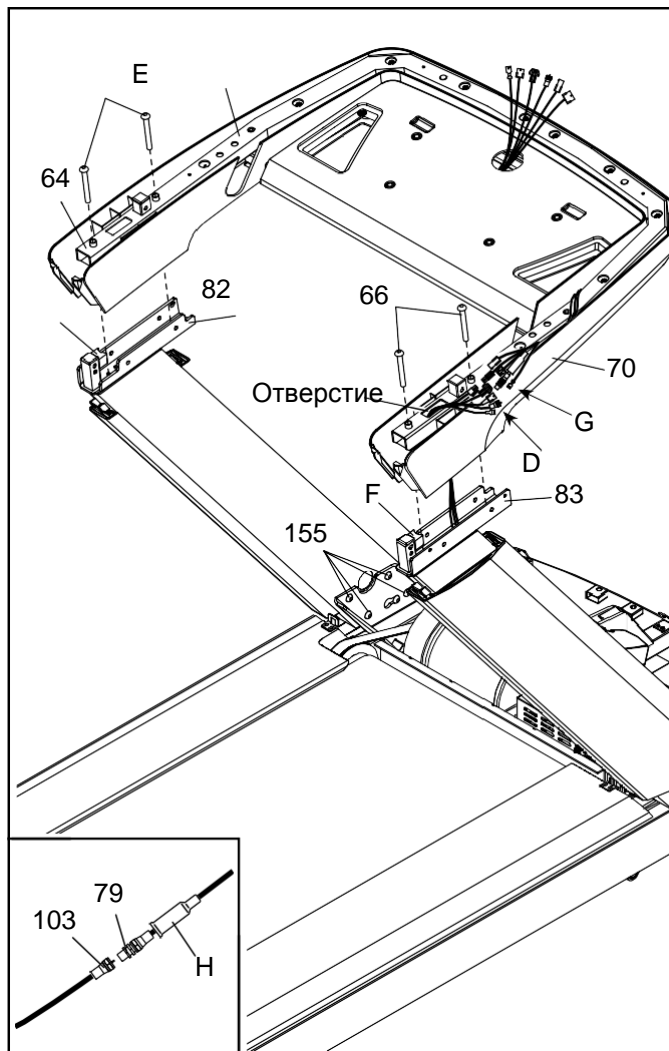
Затем установите поручень (E) на вертикальные стойки (82, 83). **Убедитесь, что рама поручня свободно двигается по бокам (F).**

Закрепите сборку поручня (E) при помощи винтов M8 x 70мм (66); **Сначала установите все винты перед тем, как закручивать их. Убедитесь, что вы не пережали провода.**

Далее соедините провода (D) правого поручня, (83) с определёнными винтами (G) (E). **См. приложенный рисунок.** После подключение телевизионных кабелей (103, 79), сдвиньте крышку (H) поверх соединения.

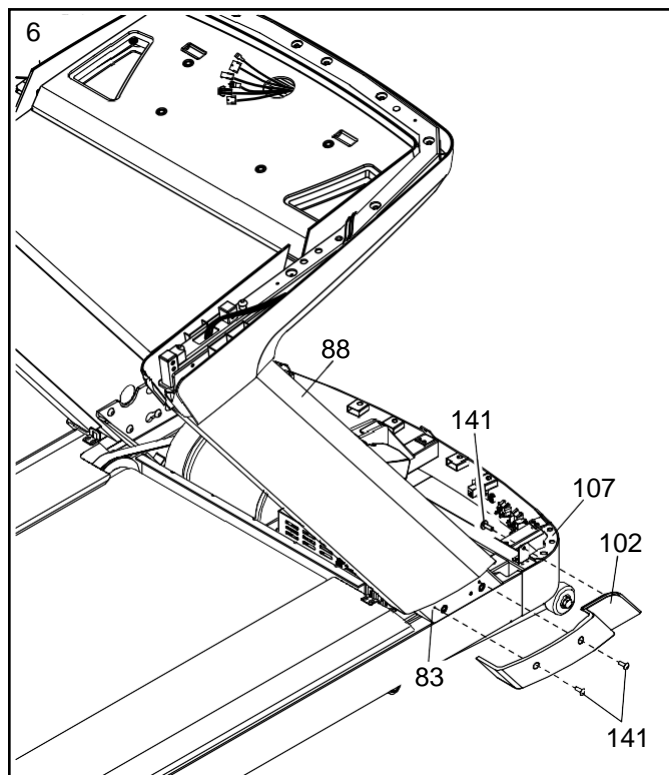
Затем вставьте провода (D, G) в сторону нижней крышки поручня (70).

Затем затяните все восемь болтов M10 x 25мм (155) (на рисунке показаны только четыре).



6. Возьмите нижнюю правую вертикальную крышку (102). Закрепите нижнюю правую вертикальную крышку тремя винтами M5 x 15мм (141). **Примечание: Возможно, вам понадобится поднять правую крышку стойки (88) для доступа к отверстиям правой стойки (83).**

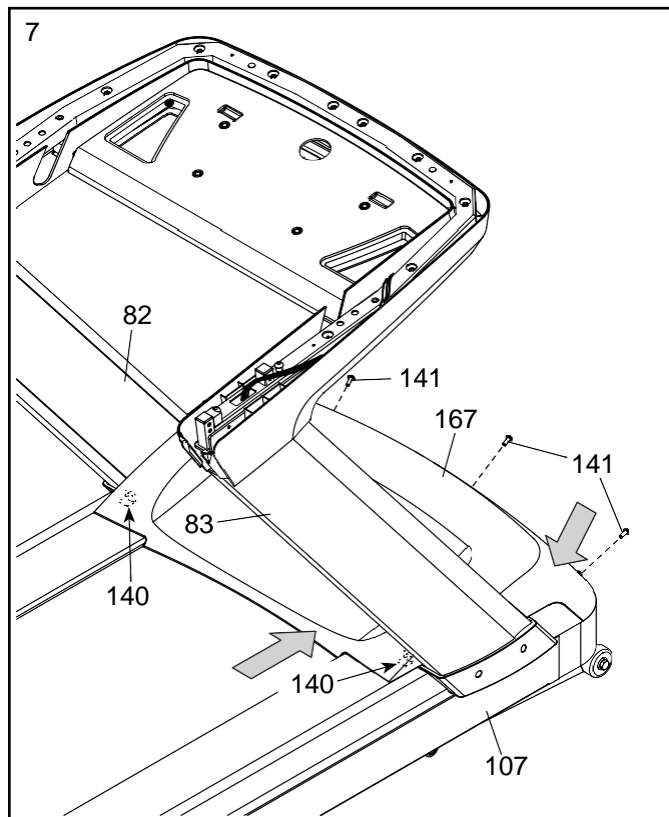
Аналогичным образом установите нижнюю левую крышки (не показана).



7. Установите кожух двигателя (167) на раму (107).
Совет: Возможно, вам придется наклонить кожух двигателя набок, чтобы отрегулировать его между левой и правой стойкой (82, 83).

Одной рукой надавите на кожух двигателя (167) в направлении, указанном верхней стрелкой. Затем другой рукой надавите на кожух двигателя в направлении, показанном нижней стрелкой, до тех пор, пока капот двигателя не защелкнется на обеих установочных пластинах задней крышки (140).

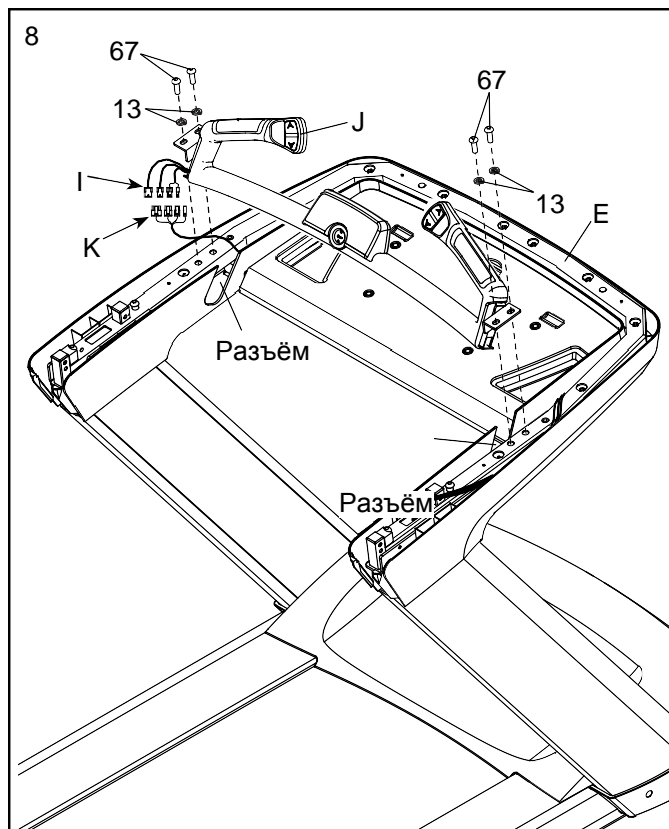
Прикрепите кожух двигателя (167) тремя винтами М5 х 15мм (141), которые вы сняли в ходе выполнения шага 1.



8. Подсоедините провода (I) от пульсометра (J) к соответствующим проводам (K) поручня (E).

Вставьте провода (I, K) в поручень тренажёра (E) таким образом, чтобы установить пульсометр (J) в обозначенные разъёмы.

Закрепите пульсометр (J) при помощи четырёх винтов М8 х 20мм (67) и четырёх пружинных шайб М8 (13); **сначала установите все винты перед тем, как закручивать их. Будьте осторожны, не зажмите провода.**



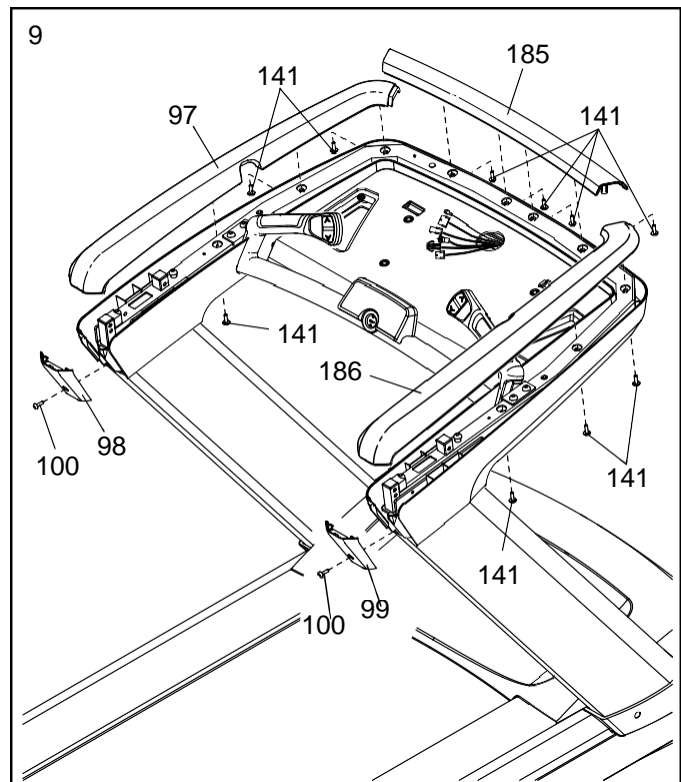
9. Возьмите небольшую крышку от левого поручня (98) и закрепите её при помощи винтов М5 х 20мм (100).

Аналогичным образом закрепите крышку от правого поручня (99).

Затем закрепите верхние накладки левого (97) и правого (186) поручней при помощи шести винтов М5 х 15мм (141).

После этого закрепите центральную накладку поручня (185) четырьмя винтами М5 х 15мм (141).

Сначала установите все винты перед тем, как закручивать их.

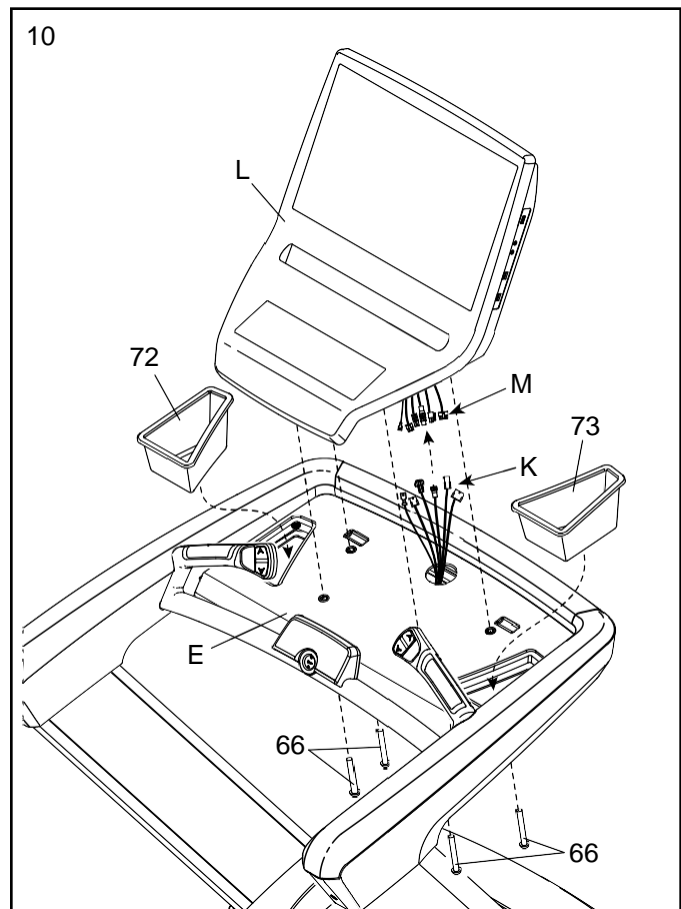


10. Вставьте левый (72) и правый (73) лотки для бутылки в раму тренажёра (E) до щелчка.

Затем попросите помощи у второго человека, который подержит собранную консоль (L) возле поручня (E). Подсоедините провода (K) от поручня тренажёра к соответствующим проводам (M) собранной консоли.

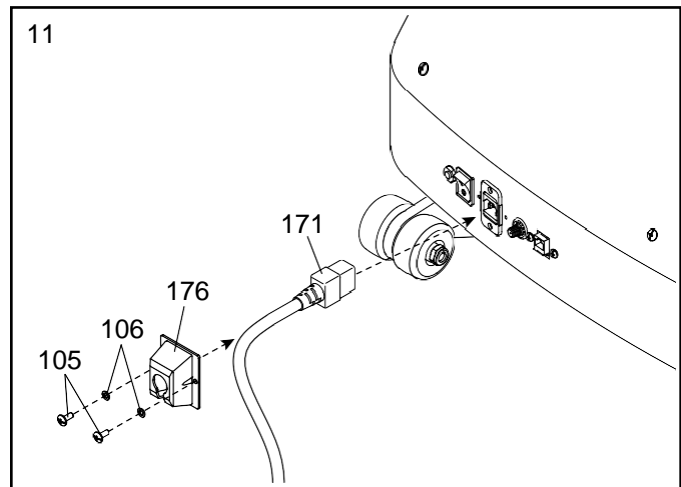
Вставьте провода (K, M) в отверстия, расположенные в раме тренажёра (E) таким образом, чтобы подсоединить собранную консоль (L) к поручню. **Будьте осторожны, не зажмите провода.**

Закрепите собранную консоль (L) при помощи четырёх винтов М8 х 70мм (66); **сначала установите все винты перед тем, как закручивать их.**



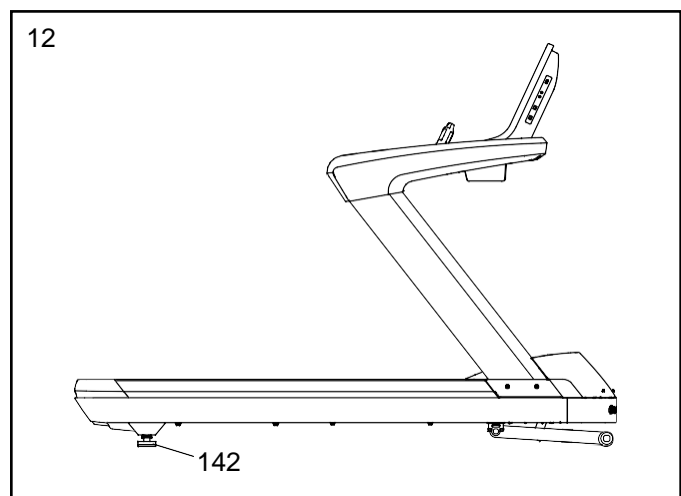
11. Подключите сетевой кабель (171) к беговой дорожке.

Далее расположите крышку сетевого кабеля (176) поверх самого кабеля (171), после чего подсоедините её к беговой дорожке при помощи двух винтов М4 х 10мм (105) и двух шайб М4 (106).



12. При необходимости переместите беговую дорожку в нужное место (см. КАК ПЕРЕМЕЩАТЬ БЕГОВУЮ ДОРОЖКУ на стр. 24).

После того, как беговая дорожка будет установлена в соответствующем месте, убедитесь, что регулировочные ножки (142) крепко прижаты к полу. Если беговая дорожка шатается (даже совсем немного), поворачивайте одну из регулирующих ножек по часовой или против часовой стрелки до тех пор, пока беговая дорожка не перестанет шататься.



13. **Убедитесь, что все крепежи достаточно затянуты, перед тем как начать использовать тренажер.** Если вы обнаружили кусочки пластика на беговой дорожке, удалите их. Чтобы защитить пол или ковёр, положите коврик под тренажёр. Во избежание повреждения консоли, исключите воздействие прямых солнечных лучей на беговую дорожку. Храните шестигранный ключ из набора в безопасном месте; шестигранный ключ используется для настройки бегового полотна (см. стр. 30). Замечание: в наборе могут находиться дополнительные детали.

КАК ПОДКЛЮЧИТЬ БЕГОВУЮ ДОРОЖКУ

КАК ПОДКЛЮЧИТЬ СЕТЕВОЙ КАБЕЛЬ

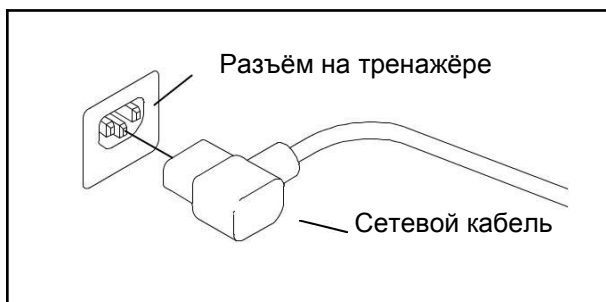
Данное изделие должно быть заземлено. При неисправности тренажёра или его повреждении заземление обеспечит путь наименьшего сопротивления для электрического тока, что позволит снизить риск поражения током. Сетевой кабель данного изделия включает в себя заземляющий провод с разъёмом.

ВАЖНО: Если сетевой кабель повреждён, его следует заменить другим кабелем, рекомендованным производителем.

ОПАСНО: Из-за неправильного подключения заземляющего провода может возникнуть повышенная опасность поражения электрическим током. Если вы не уверены, правильно ли заземлён тренажёр, попросите квалифицированного специалиста проверить это. Не пытайтесь заменить вилку сетевого кабеля, идущего в комплекте с тренажёром — если вилка не подходит к вашей розетке, вызовите электрика для установки подходящей розетки.

Чтобы подключить сетевой кабель, выполните следующие действия.

1. Вставьте сетевой кабель в разъём на тренажёре, как показано на рисунке ниже.



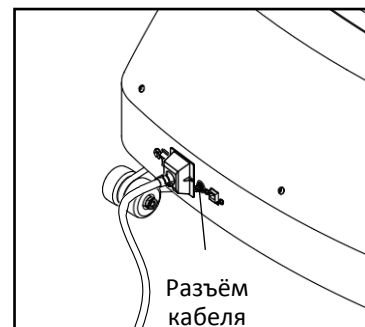
6. Вставьте вилку сетевого шнура в подходящую розетку, установленную и заземлённую в соответствии с местными стандартами.



КАК ПОДКЛЮЧИТЬ КАБЕЛЬ CATV

Если ваша беговая дорожка имеет 19-дюймовый цифровой телевизор, для просмотра телевизионных станций кабельного телевидения к беговой дорожке должен быть подключен кабель CATV.

Найдите разъем кабеля на передней панели беговой дорожки. Подключите кабель CATV к разъему кабеля. Проложите кабель таким образом, чтобы его случайно не защемили подъемным механизмом или рамой.



К беговой дорожке также можно подключить спутниковый приемник, видеомэгафон или DVD-плеер. Подключите кабель CATV от коаксиального выхода вашего оборудования (обычно обозначенного TV OUT или RF OUT) к разъему кабеля на передней панели беговой дорожки.

Примечание: Аудио/видеооборудование без коаксиальных выходов (некоторые спутниковые ресиверы и DVD-плееры) требуют, чтобы радиочастотный модулятор работал правильно. Модуляторы RF недоступны в FreeMotion Fitness, но доступны в магазинах электроники. Чтобы определить, нужен ли радиомодулятор, см. Руководство пользователя для оборудования, которое вы хотите подключить, или обратитесь к местному поставщику аудио / видео услуг.

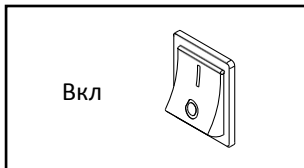
КАК ВКЛЮЧИТЬ ПИТАНИЕ

1. Подключите сетевой кабель.

Информация о том, как подключить сетевой кабель, представлена на стр. 13.

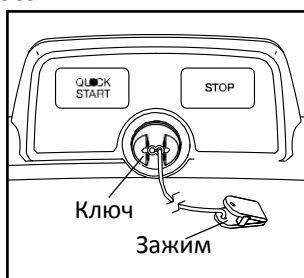
2. Переведите выключатель в положение «ВКЛ».

Найдите переключатель на корпусе беговой дорожки, рядом с разъёмом сетевого кабеля. Переведите выключатель в положение «ВКЛ».



3. Вставьте ключ в консоль.

Найдите прикрепленный к ключу зажим и аккуратно прицепите его на пояс. Затем вставьте ключ в консоль.



ВАЖНО: В экстренной ситуации ключ можно выдернуть из пульта, тогда беговое полотно замедлится и остановится. Проверьте зажим, осторожно сделав несколько шагов назад; если ключ не выдёргивается из пульта, отрегулируйте положение зажима.

РАБОТА В РЕЖИМЕ РУЧНОГО УПРАВЛЕНИЯ

1. Вставьте ключ в консоль.

Как подключить сетевой кабель, указано слева.

Примечание: Подготовка консоли к работе может занять несколько минут.

2. Выберите главное меню.

Если при загрузке консоли главное меню не открывается автоматически, нажмите несколько раз на кнопку Stop (Стоп).

3. Запустите беговое полотно и отрегулируйте скорость.

Запустите беговое полотно нажатием на кнопку Quick Start (Пуск). Через некоторое время после нажатия на кнопку, консоль произведёт обратный отсчёт, и беговое полотно начнет двигаться. Удерживайте поручни и начинайте идти.

В ходе тренировки меняйте скорость бегового полотна по своему желанию, нажимая на кнопки ускорения и замедления с правой стороны поручня.

Чтобы быстрее изменить скорость, нажмите на кнопку Instant Speed (мгновенная скорость), после чего выберите значение от 0 до 15, нажав на соответствующую кнопку, а затем нажмите на кнопку Enter. Беговое полотно будет постепенно замедляться/ускоряться, пока не достигнет заданной скорости.

Чтобы остановить беговое полотно, нажмите кнопку Stop (Стоп). Чтобы заново запустить беговое полотно, нажмите кнопку Quick Start (Пуск).

4. Изменяйте наклон дорожки по желанию.

Чтобы изменить наклон беговой дорожки, нажимайте на клавиши увеличения и уменьшения наклона с левой стороны поручня.

Чтобы быстро изменить угол наклона беговой дорожки, нажмите на кнопку Instant Incline (мгновенный наклон), после чего выберите значение от 0 до 20, нажав на соответствующую кнопку, а затем нажмите на кнопку Enter.

5. Отслеживайте свои результаты.

Пока вы идёте или бежите, на экране могут отображаться следующие данные:

- Уровень наклона беговой дорожки
- Приблизительное количество сожженных калорий
- Время, прошедшее с начала тренировки
- Расстояние, которое вы прошли или пробежали
- Скорость бегового полотна
- Дорожка, отражающая пройденное расстояние
- Количество пройденных кругов
- Ваш сердечный ритм (см. пункт 6)

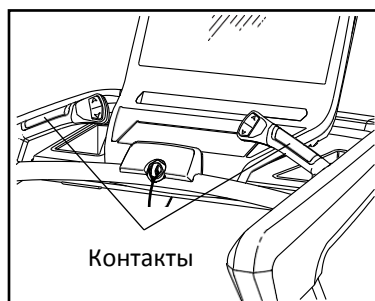
Чтобы приостановить тренировку, нажмите на кнопку Stop (Стоп). Чтобы продолжить тренировку, нажмите на кнопку Quick Start (Пуск). Для завершения сеанса тренировки несколько раз нажмите на кнопку Stop (Стоп), пока на дисплее не отобразится главное меню.

6. Если нужно, измерьте свой сердечный ритм.

Вы можете носить нагрудный датчик измерения пульса (не прилагается) или измерять сердечный ритм посредством ручного пульсометра, данные которого отражаются на мониторе тренажёра.

Примечание: Если одновременно использовать ручной и нагрудный мониторы, консоль не сможет правильно отображать ваш сердечный ритм.

Перед использованием ручного монитора удалите защитную плёнку с металлических контактов и убедитесь, что у вас чистые руки.



Для измерения вашей частоты сердцебиения, удерживайте датчики пульсометра ладонями в течение 10 секунд, **не двигая руками**. Когда ваш пульс будет измерен, значение появится на экране. **Для наиболее точного определения частоты пульса, держитесь за контакты около 15 секунд.**

7. Когда вы закончили занятия, выньте ключ из консоли.

Встаньте на движущуюся платформу и нажмите несколько раз на кнопку Stop (Стоп), пока на дисплее не отобразится главное меню. Затем выньте ключ из консоли и положите в безопасное место.

Когда вы закончили пользоваться беговой дорожкой, обесточьте прибор, переведя в выключенное положение кнопку, и отключите шнур питания. **ВАЖНО: Если вы этого не сделаете, электрические компоненты беговой дорожки могут быть повреждены.**

КАК ИСПОЛЬЗОВАТЬ ВСТРОЕННЫЕ ТРЕНИРОВКИ

1. Вставьте ключ в консоль.

См. КАК ВКЛЮЧИТЬ ПИТАНИЕ на стр. 16.

2. Выберите встроенную тренировку.

Чтобы выбрать встроенную тренировку, нажмите на кнопку Program (Программа). На дисплее отобразятся шесть пронумерованных вариантов тренировки. Нажмите на номер желаемой тренировки, а затем нажмите на кнопку Enter.

Перед началом движения на дисплее может появиться запрос на ввод таких данных, как возраст, вес, пол или других параметров. Нажмите на кнопки увеличения/уменьшения скорости, после чего нажмите на кнопку Enter для ввода требуемой информации. Примечание: Вы также можете нажать на цифровые кнопки для ввода настроек.

1. Инструкция по работе с консолью

В комплект эллиптического тренажёра входит удобная для эксплуатации консоль. С помощью консоли пользователи могут ввести личную информацию, что позволяет установить любые виды программ для тренировок.



1. Структура консоли А. Раздел экрана TFT- LCD



Позиция раздела	Пояснение
Раздел отображения информации о тренировке	Отображение всей информации до, во время и после тренировки.
Раздел сенсорной работы	На экране консоли расположено несколько кнопок, необходимых для навигации по разделам главного меню. Для работы с сенсорным экраном необходимо перемещать пальцами по экрану, или же достаточно легкого нажатия на экран.
Раздел отображения изображений	Отображение мультимедийного изображения.





1.2 Структура консоли В: Кнопки управления



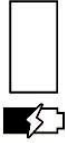
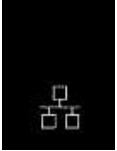
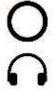
Наименование кнопки	Описание
QUICK START «Быстрый запуск»	<ol style="list-style-type: none"> 1. Находясь в режиме ожидания, нажмите эту кнопку, чтобы войти в режим быстрого запуска. 2. На странице настроек управления программой нажмите эту кнопку для подтверждения и начала тренировки. 3. В режиме паузы нажмите кнопку «Быстрый старт» на консоли или кнопку «Пуск» на левом поручне, чтобы возобновить тренировку.
STOP «Стоп»	<ol style="list-style-type: none"> 1. В режиме ожидания нажмите эту кнопку, чтобы вернуться назад в главное меню. 2. На странице настроек программы нажмите эту кнопку, чтобы вернуться в режим ожидания. 3. Во время тренировки 1-й раз нажмите кнопку STOP, чтобы войти в режим паузы, и 2-й раз нажмите кнопку STOP, чтобы закончить тренировку и просмотреть сводку тренировки. 4. При прогреве и охлаждении нажмите эту кнопку, чтобы пропустить процедуру.
SPEED ↑/↓ «Скорость» (Необходимы для увеличения или уменьшения скорости во время тренировки)	<ol style="list-style-type: none"> 1. Находясь в режиме ожидания, зайдите в основное меню, чтобы переключать программы тренировок. 2. Изменяйте параметры во время тренировки при помощи курсора, для чего необходимо коснуться до консоли пальцами или удерживать кнопку в течение некоторого времени. Минимальное и максимальное значения равны 0,8 км и 25 км соответственно, с шагом 0,1 км. <p>✘ При длительном нажатии кнопки, параметры тренажёра будут быстро изменяться. С целью обеспечения безопасности изменяйте скорость беговой дорожки не более 5,0 км/ч (3,1 миль в час).</p> <p>✘ Для некоторых программ предусмотрена автоматическая настройка скорости. В этом случае данная кнопка недействительна.</p>
INCLINE ↑/↓ «Наклон» (Изменяет угол наклона тренажёра во время тренировки)	<ol style="list-style-type: none"> 1. Находясь в режиме ожидания, используйте курсор для выбора необходимой программы. 2. В режиме настройки программы отрегулируйте уровень наклона. 3. В зависимости от цели тренировки выберите необходимый режим тренировки – ручной, под наклоном, интервальный или случайный. 4. Изменяйте угол наклона одиночным или долгим нажатием кнопки. Максимальный уровень наклона составляет 20%, шаг изменения параметра 0,1%. <p>✘ Для некоторых программ предусмотрена автоматическая настройка скорости. В этом случае данная кнопка недействительна.</p>

1.3. Структура консоли С. Кнопки управления



Наименование кнопки	Описание
 ГРОМКОСТЬ +/-	В режимах телевидения, сетевого канала Youtube, а также для работы в виртуальной реальности, кнопка позволяет изменить громкость звука.
 ТВ-каналы ↑/↓	Позволяет переключать каналы в режиме телевидения.
 Постоянный уровень наклона	После нажатия данной кнопки экран в разделе наклона тренажёра начнет мигать. Нажмите цифровую клавишу 0 ~ 9, чтобы выбрать значение наклона. Затем нажмите ENTER для подтверждения изменения угла наклона. При установлении параметра за пределами заданного диапазона значение не будет принято системой. В этом случае введите значение (0-20) вручную.
 Постоянная скорость	После нажатия данной кнопки экран в разделе скорости начнет мигать. Нажмите цифровую клавишу 0 ~ 9, чтобы выбрать значение скорости. Затем нажмите ENTER для подтверждения изменения скорости. При установлении параметра за пределами заданного диапазона значение не будет принято системой. В этом случае введите значение (0,8-25 км / 0,5-15,6 миль) вручную.
NUMBER 0~9 «ЦИФРЫ 0~9»	1. Ввод необходимых данных в главном меню настроек (допускается только положительное целое число) 2. По истечении 2 секунд после выбора наклона тренажёра, когда тренировка уже началась, ввод данных не допускается.

1.4. Структура консоли: Раздел внешних соединений

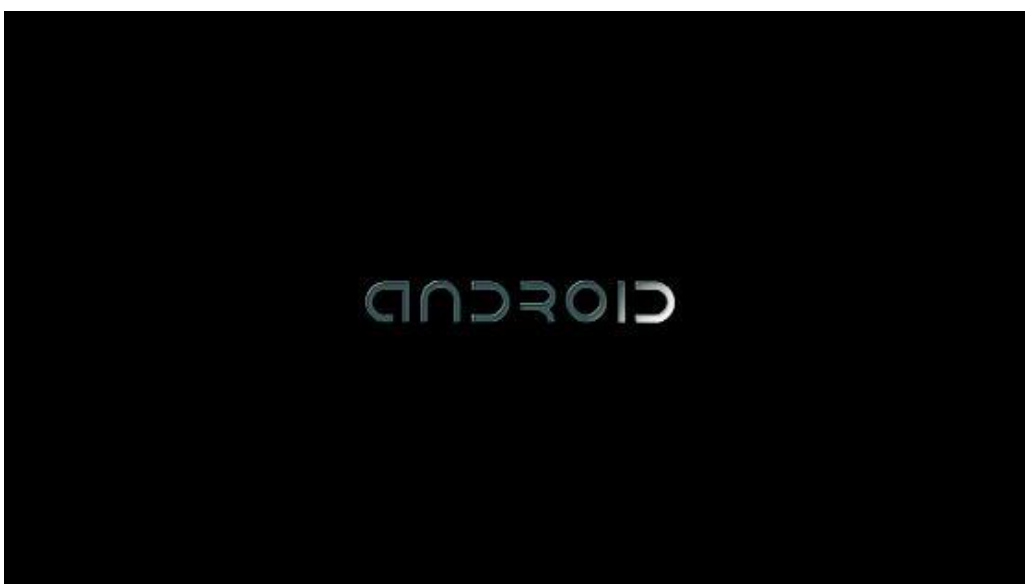
<p>E1. USB-отверстие</p> 	<p>(1) Эти отверстия можно использовать для зарядки устройства Android, выходное напряжение 5В / 1А. (2) Эти отверстия могут использоваться для обновления и обслуживания программного обеспечения.</p>
	<p>Подключите кабель RJ45 для подключения вашего сервисного оборудования FitLinxx C-SAFE в тренажерном зале.</p>
<p>E2. Речевой вывод</p> 	<p>К этому отверстию можно подключить устройства речевого вывода диаметром 3,5 мм, например, наушники. Если длина наушников слишком мала, вы можете добавить имеющееся в продаже удлинительное гнездо диаметром 3,5 мм для увеличения длины.</p>

2. Введение по работе с дисплеем

2.1. Простой пользовательский интерфейс

- Простые и понятные кнопки и значки позволяют пользователям с легкостью настраивать любые параметры во время тренировки.
- Дизайн пользовательского интерфейса тренажёра – это результат нашего многолетнего опыта в области производства оборудования для фитнеса. Разработанный интерфейс является наиболее приспособленным с точки зрения пользователя.

2.2. Стартовая страница



Этот компьютер использует систему Android, и при запуске на консоли может отобразиться загрузочное изображение с логотипом. Общее время загрузки системы составляет около 40 ~ 45 секунд.

Когда вы увидите сообщение «XC SERVICE IS STARTING» внизу страницы ожидания, это означает, что система закончила загрузку, и вы можете начать ее использовать.

2.3 Область данных



В правом верхнем углу экрана отображена строчка с основными данными, которые позволяют пользователям в любой момент сделать проверку.

- Кнопка переключения языков :

Нажмите вышеуказанную кнопку на экране для пользователей, чтобы переключить язык. После выбора языка система автоматически переключится. Во время переключения другие параметры будут недоступны.

Переключение языка происходит в реальном времени. После перезагрузки системный язык автоматически вернется к языку по умолчанию. Язык по умолчанию может быть изменен в режиме разработки.

Кнопка переключения языка действительна только для страницы ожидания. Во время тренировки, кнопка переключения языка недействительна.

- Состояние Ethernet :

Появление данного значка указывает на то, что источником сигнала является проводная сеть (Ethernet)


- Состояние и интенсивность сигнала Wi-Fi :

Значок используется для подтверждения качества беспроводной сети тренажёра - чем больше количество ячеек, тем сильнее сигнал. Показания 0 или 1 означают, что сигнал Wi-Fi слабый или отключен. Убедитесь, что уровень сигнала Wi-Fi составляет не менее 4 ячеек, для обеспечения стабильного подключения к Интернету.

- Отображение сетевой передачи – Upload / Download flow status

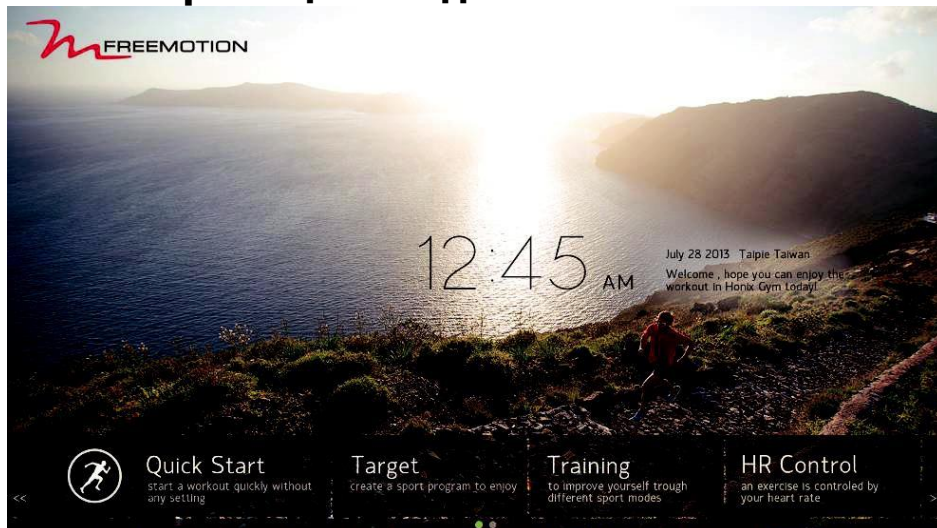
 : **▲ 257.2 / ▼ 587.6**

Используется для проверки сетевой загрузки, измеряется в кбит/с. В нормальном состоянии значение передачи сети равняется 0 ~ 2 кбит/с. При использовании Facebook или YouTube значение сетевой передачи будет составлять 20 кбит/с или выше. Чем выше значение, тем б скорость передачи. Если при использовании Facebook или YouTube значение по-прежнему составляет 0 ~ 2 килобайта в секунду, проверьте это с помощью настройки Wi-Fi. Возможно, сетевая передача может ограничить управление вашим Wi-Fi-устройством.

- Индикатор состояния интерфейса (I / O) 

Используется для проверки состояния связи между компьютером, мембранным ключом и контроллером. Зеленый свет говорит о «нормальной» связи. Красный свет означает «ошибка». Если индикатор состояния интерфейса показывает красный свет, перезапустите тренажёр, чтобы повторно подключить связь. Или свяжитесь с вашим поставщиком, чтобы предоставить файлы для оптимизации программного обеспечения MCU.

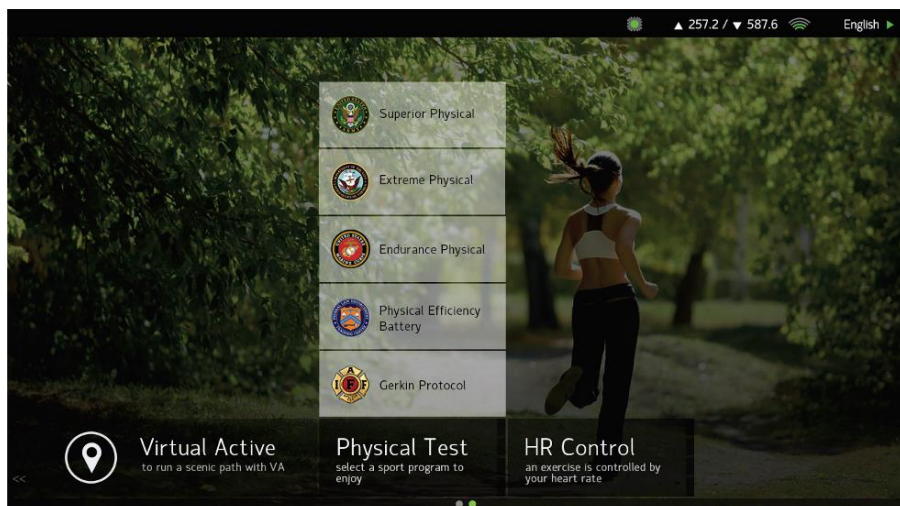
2.4. Страница ожидания



На этой странице выберите «Быстрый старт» или другой программный элемент управления. Вернитесь на эту страницу, когда упражнение закончилось.

2.4.1. На странице отобразится время, дата, логотип, а также информация о приветственном предложении.

2.4.2. В нижней части страницы находится область управления программным обеспечением, всего 2 страницы. Перейдите на следующую страницу методом передвигания экрана влево или вправо. Некоторые настройки программы имеют подготовительный этап. Распакуйте подменю после нажатия кнопок управления.

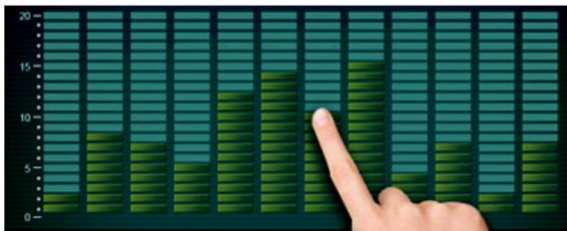
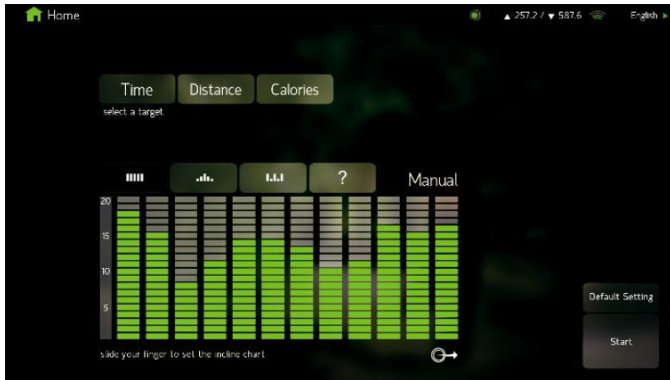


(Изображение представлено для ознакомления)

2.4.3. Удаление ключа безопасности

В том случае, когда ключ безопасности вынимается с беговой дорожки, все действия будут немедленно прекращены. Экран вернется к режиму ожидания, и на экране отобразится надпись «Защитный ключ удален». Ни одна функция программы не будет работать, пока ключ безопасности отсоединён от тренажёра.

2.5. Настройка программы



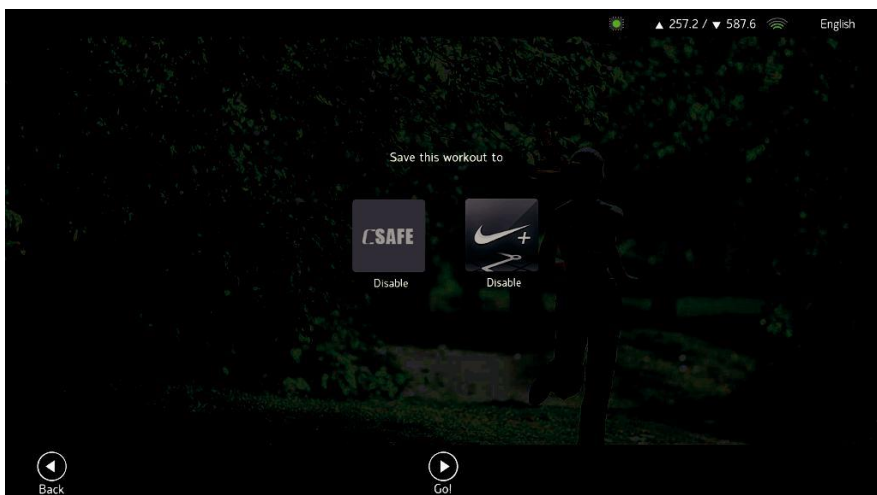
2.5.1. В режиме ожидания выберите любую программу (кроме быстрого запуска), чтобы войти в страницу настроек программы.

2.5.2. Введите информацию о вашем возрасте, весе и половой принадлежности в специальные ячейки для их дальнейшей подстановки в расчетную формулу.

2.5.3. После завершения настройки нажмите клавишу запуска, система автоматически откроет страницу выбора сохраненных программ тренировок.

❖ При отсутствии у пользователя устройства сохранения программ, нажмите "Go" (Войти), чтобы пропустить этот этап.

2.6. Выбор сохраненных программ тренировок (запись данных в устройство записи упражнений).



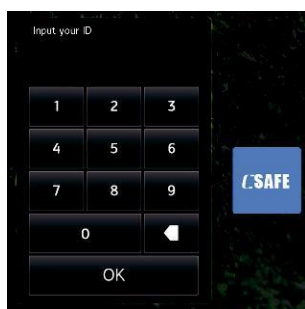
(Изображение представлено для ознакомления)

2.6.1. Быстрый запуск или любая другая программа тренировок всегда запускает эту страницу перед началом тренировки. Выберите значок необходимой программы или нажмите кнопку «Перейти» на экране (или клавишу «СТАРТ» на панели управления), чтобы пропустить запись упражнений и сразу перейти к тренировке.


2.6.2. Страница установлена для пользователя, можно выбирать и записывать данные тренировок с помощью устройств записи упражнений:

- CSAFE (Дополнительная функция):
- Система управления тренировками, разработанная FitLinxx, является одной из особенностей, широко принятых в фитнес-индустрии. Тренажерный зал должен стать участником портала FitLinxx, после чего будут установлены все необходимые параметры. Используйте сетевой кабель RJ45 для обеспечения он-лайн синхронизации данных с электронным счетчиком. Упражнения для фитнес-оборудования, использующего функцию CSAFE, могут накапливаться.

[ШАГ.1] Подключите провод серверного соединения Csafe к отверстию Csafe-RJ45 (на задней стороне консоли).

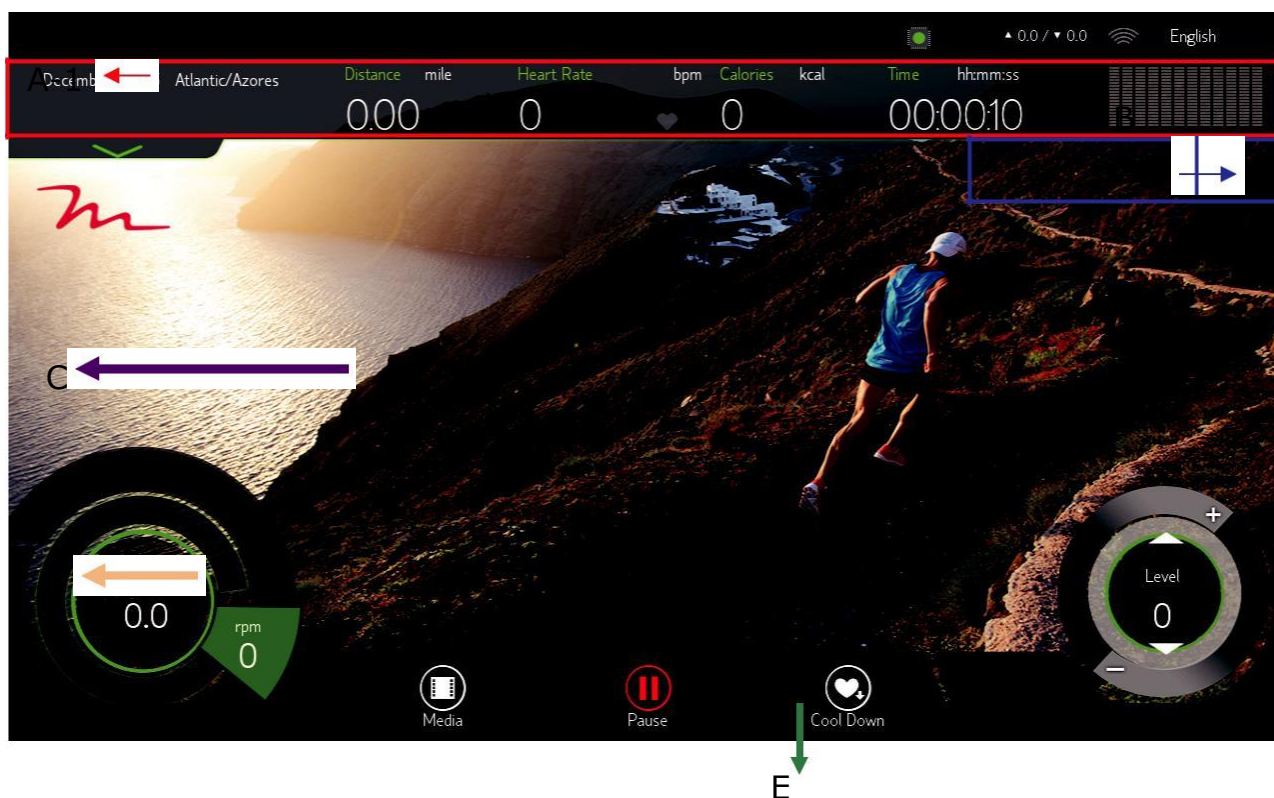


[ШАГ.2] Проверьте, искало ли Csafe какое-нибудь устройство на этой странице. Если да, на экране отобразится автоматическое подключение к Csafe. Если нет, выберите ручную Csafe и введите свой идентификатор

Csafe, после чего нажмите кнопку . После выполнения данных действий данные по вашим тренировкам будут автоматически записываться в устройство Csafe.

2.7. Страница с упражнениями

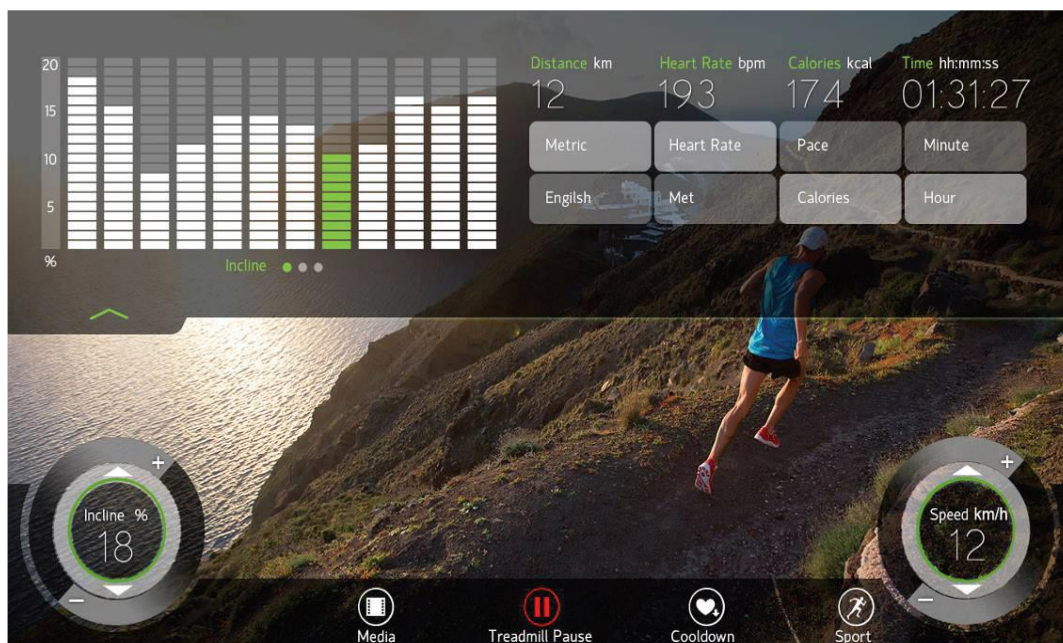
2.7.1. Запустите страницу тренировки в режиме быстрого старта или программного управления, в наличии пять областей - A / B / C / D / E.



2.7.2. Описание секторов экрана

- Сектор A-1:
Информационная область состояния тренировки может отображать пять общих параметров тренировки, включая расстояние, частоту сердечных сокращений (пульса), значение калорий и время, а также уровень наклона (показан в виде столбчатой диаграммы).
- Сектор A-2:
Нажмите на любую область сектора A-1, чтобы развернуть соответствующее окно. Вы можете вручную изменить параметры сектора A-1, например, перевести значение расстояния или скорости на британскую систему, значение пульса изменить на максимальное содержание кислорода, количество калорий перевести в темп или скорость, выразить время в «мин» и т.д.

A-2 ←



Метрическая система	Расстояние и скорость измеряются в км и км/ч соответственно.
Британская система	Расстояние и скорость измеряются в милях и милях/ч соответственно.
Пульс	Данные о сердцебиении получают от ручного пульсометра или от беспроводного устройства измерения пульса.
VO2	Содержание кислорода в сердце и лёгких.
Скорость	Ступенчатая тренировка по 1 км/миле с текущей скоростью.
Калории	Энергопотребление.
Минуты	Единица измерения продолжительности тренировки: минуты, секунды.
Часы	Единица измерения продолжительности тренировки: часы, минуты, секунды.

- Переместите диаграмму профиля LEVEL влево, чтобы включить её в диаграмму скорости (частота обновления: 5 секунд) или диаграмму записи частоты пульса.
- Щелкните по изображению или любой пустой части сектора A-2, чтобы вернуться к разделу A-1.
- **Сектор В**
Значок «Запись в C-SAFE» отображает устройства, с которыми в текущий момент налажено соединение тренажёра.
- **Сектор С**
Перед запуском мультимедиа в качестве фона выступает оригинальная заставка. После запуска мультимедиа, фоновым изображением станет раздел, посвященный работе с мультимедиа, включая показ демонстрационного фильма и страницу с настройками.

- **Сектор D**

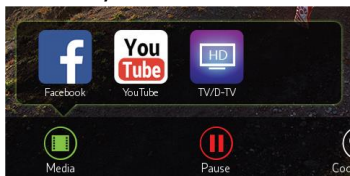
Основная рабочая клавиша, правое вращающееся колесо - это настройка уровня наклона тренажёра, а левое регулирует скорость и частоту вращения педалей. Нажмите на колесо и потяните по часовой стрелке или против часовой стрелки для увеличения или уменьшения необходимых параметров.



Чтобы отрегулировать скорость, нажмите один раз на кнопку или удерживайте её в течение какого-то времени.

- **Сектор E:**

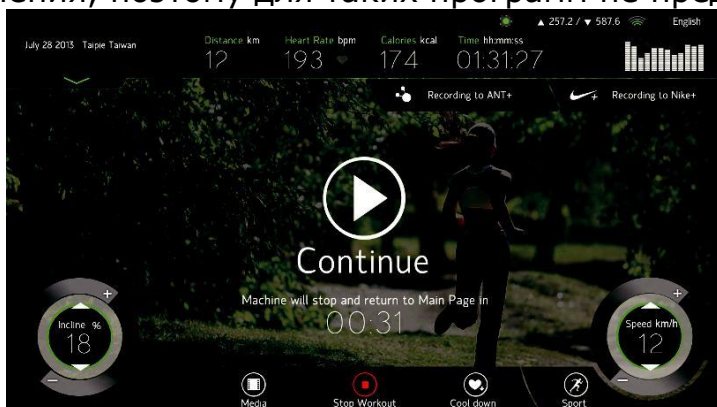
Операционные клавиши для выполнения упражнения, как показано ниже

Охлаждение	Настройте ручную 3-минутную программу охлаждения, и каждые 3 минуты скорость автоматически будет снижаться до 50%. Когда уровень наклона и скорость обнулятся, программа завершится.
Пропуск	Нажмите на клавишу, что пропустить режим разогрева и охлаждения.
Пауза	Нажмите на клавишу, чтобы приостановить тренировку.
Прекращение тренировки	Во время паузы нажмите на клавишу, чтобы остановить тренировку.
Продолжение тренировки	Нажмите на клавишу в режиме паузы, чтобы возобновить тренировку.
Медиа	Подключение/отключение мультимедиа, включая такие сайты, как Facebook или YouTube TV/DTV. 

2.8. Режим паузы

Во время тренировки вы можете нажать на клавишу паузы, скорость медленно снизится до нуля, угол наклона останется на прежнем уровне, и все параметры тренировки будут временно сохранены в течение 3 минут. Для возврата к стандартным параметрам, нажмите клавишу «Продолжить» в течение 15 секунд, тренажёр вернётся в исходное положение; если вы не выйдете из режима паузы в течение 3 минут, все параметры тренировки обнулятся и вы вернетесь на резервную страницу.

Некоторые программы тренировок предусмотрены исключительно для обучения, поэтому для таких программ не предусмотрен режим паузы.



(Изображение для ознакомления)

2.9. Функции мультимедиа

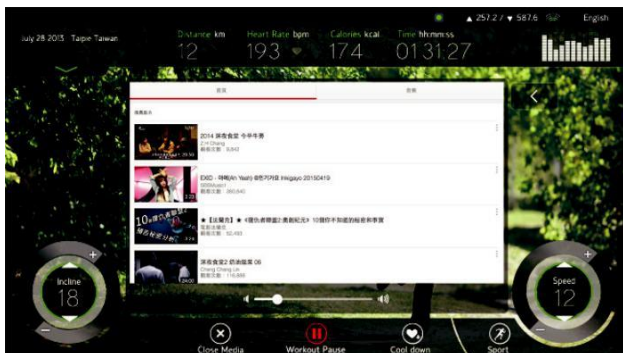
- Facebook




(Изображение для ознакомления)

- У вас есть возможность просматривать новости Facebook. Будьте осторожны и сконцентрируйтесь на выполнении упражнений. Чтобы избежать повреждений, просмотр новостей рекомендуется только при использовании Facebook.
- Защита конфиденциальности: учетная запись Facebook будет автоматически выходить из системы после того, как пользователь закончит упражнение или отсоединит ключ безопасности.
- Чтобы избежать заражения вирусом, мы блокируем каждую рекламу, у нас нет возможности отправлять ссылки на другой сайт. Если пользователь попытается установить связь с внешним сайтом, система автоматически приведет к главной странице Facebook.
- Когда страница Facebook заблокирована, нажмите кнопку «» справа, чтобы вернуться на предыдущую страницу.
- Нажмите кнопку «Закреть медиа», чтобы переключиться на другой мультимедийный режим. Нажмите клавишу «Медиа» еще раз, чтобы выбрать другой мультимедийный режим.
- Если Facebook открывается некорректно, проверьте интернет-соединение. Интернет-поток должен быть не менее 10/100 Мбит/с. Огнеупорное покрытие устройства Wi-Fi должно быть открыто для внешних подключений. Чтобы избежать плохого интернет-сигнала, мы рекомендуем подключиться к стандартному интернет-кабелю (Ethernet). Для стабильной работы необходимо поддерживать интенсивность сигнала Wi-Fi не менее 3 ячеек (не менее 60 дБ).

- YouTube



(Изображение для ознакомления)

- Страница YouTube имеет такой же режим, как и для работы с мобильного телефона.
- В правом верхнем углу страницы расположено вводное поле для поиска. Нажмите на это поле и введите ключевые слова, после этого нажмите кнопку поиска или нажмите дважды клавишу ввода на клавиатуре для поиска указанного видео.
- ❖ Функция поиска по ключевым словам поддерживает ввод английских букв и цифр.
 - Поисковый ролик отобразится по центру страницы, внизу можно будет увидеть процесс загрузки видео. Нажмите по центру видеоролика, чтобы приостановить видео или заново просмотреть его. Нажмите кнопку <= в правой части интерфейса YouTube, чтобы вернуться к предыдущему списку выбора видеороликов. Если вы хотите ускорить фильм, перетаскивайте вручную индикатор выполнения. Нажмите на кнопку , чтобы увеличить изображение и перетащить регулятор громкости для регулировки громкости.
- ❖ При воспроизведении коммерческой рекламы YouTube увеличить масштаб нельзя.
 - Чтобы избежать заражения вирусом, мы блокируем рекламу и любую ссылку на другой сайт, включая общий доступ, вход в учетную запись Google и тд. Если пользователь попытается установить связь с внешним сайтом, система автоматически перейдет на главную страницу YouTube.
 - Нажмите кнопку «Закрыть медиа», чтобы переключиться на другой мультимедийный режим. Нажмите клавишу «Медиа» еще раз, чтобы выбрать другой мультимедийный режим.

- Если у вас низкокачественный интернет, это приведет к медленной загрузке видеоматериалов, или же фильм будет показан некорректно. Пожалуйста, подождите процесс буферизации. Чтобы избежать плохого интернет-сигнала, мы рекомендуем подключиться к стандартному интернет-кабелю (Ethernet).
- Если фильм воспроизводится некорректно, проверьте качество интернет-соединения. Если подключение к интернету произведено через интернет-кабель, пропускная способность при этом должна быть не менее 10/100 Мбит/с. Если вы подключены к интернету через Wi-Fi, нормативное показание сигнала должна быть не менее 2,4 ГГц, а скорость полосы пропускания должна соответствовать стандарту 802.11b / g / n.



- Пожалуйста, закройте огнеупорное устройство Wi-Fi и откройте внешнее подключение к интернету. Интенсивность сигнала (📶) должна составлять не менее 4 ячеек (или менее 60 дБ) так, чтобы избежать затухания сигнала 📶 менее, чем на 3 ячейки.
- ❖ Если вы не уверены, что причиной отказа в подключении к Интернету является качество Wi-Fi, вы можете настроить сигнал мобильной сети 3G или 4G мобильного телефона в качестве источника сигнала Wi-Fi, чтобы протестировать машину.

- TV/DTV

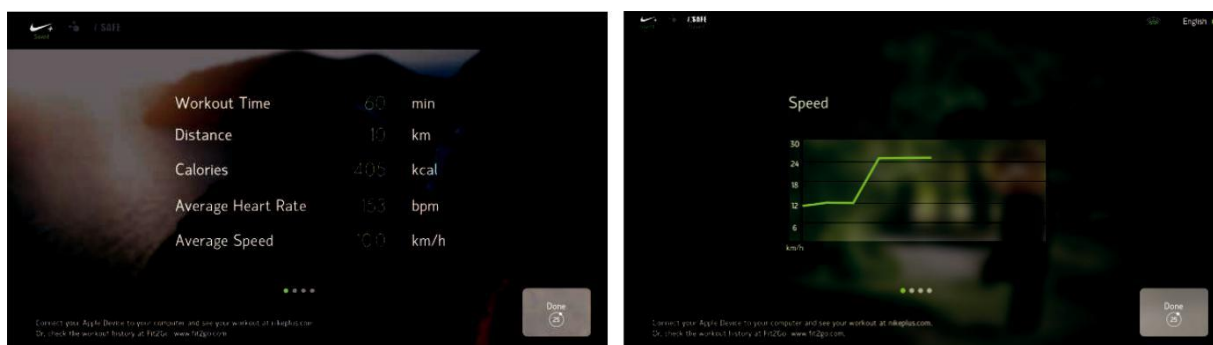


(Изображение для ознакомления)

- Телевизионная программа поддерживает сигнал аналогового или цифрового телевидения.
- Перейдите в режим настройки оборудования, чтобы выбрать просмотр только аналогового или цифрового ТВ.
- Аналоговое или цифровое телевидение должны устанавливать частоту и сканировать сообщения о проекте. Подробнее см. в главе «Режим разработки».

- Область отображения изображений находится в центре экрана. Нажмите на эту область, чтобы скрыть информацию о тренировках и все рабочие кнопки. Нажмите ещё раз на данную область, чтобы восстановить информацию о тренировке и все рабочие клавиши.
- На экране отображена панель управления телевизором, используйте знак «/» или цифровую клавиатуру для изменения канала. Перетащите панель регулировки громкости, чтобы настроить громкость.
- Нажмите кнопку «Закрыть медиа», чтобы переключиться на другой мультимедийный режим. Нажмите клавишу «Медиа» еще раз, чтобы выбрать другой мультимедийный режим.


2.10. Сведения о результатах тренировки



2.10.1. После завершения тренировки на экране в течение 30 секунд отобразятся результаты тренировки, после чего вы автоматически вернетесь к стартовой странице. (Вы также можете нажать кнопку «Готово» или «Стоп», чтобы вернуться к стартовой странице).

2.10.2. Как проверить результаты после завершения тренировки:

Csafe Подключение тренажера к сети Csafe позволяет вам

автоматически сохранить результаты тренировок. Значок  в левом верхнем углу экрана указывает на то, что данные о тренировках успешно сохранены. Сервер Csafe контролируется и управляется спортивным залом. Проконсультируйтесь с вашим тренером о личной рекомендации и сохраненных данных.

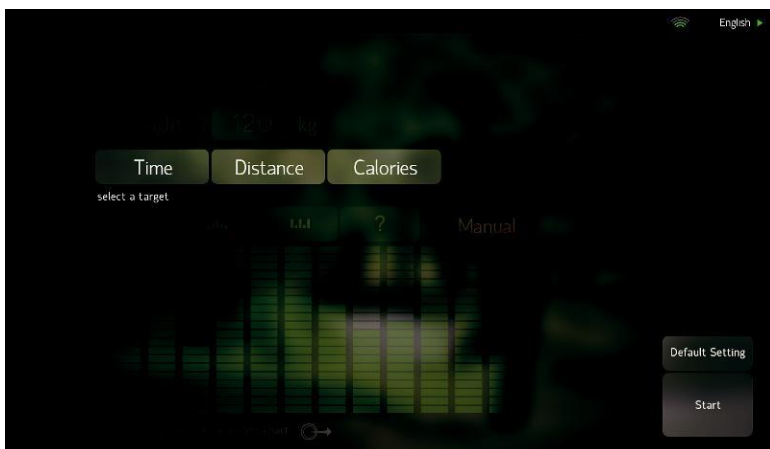
2.11. Иллюстрация программы

БЫСТРЫЙ ЗАПУСК

После запуска тренажера нажать а кнопку быстрого запуска можно на стартовой странице, это позволит вам запустить программу быстрого запуска. По мере установки программы, вам необходимо ввести основные персональные данные, такие как возраст и вес.

В режиме быстрого запуска нет стадии разминки. Тренировка начнётся с нулевого уровня наклона. Во время тренировки вы можете вручную изменить уровень наклона тренажёра.

„Настройка целевой программы тренировки



Время

- 1 В соответствии с параметрами встроенной программы (ручной, интервальный, случайный режимы или тренировка под наклоном).
- 2 Установите целевое значение продолжительности тренировки. По истечении заданного времени программа остановится и перейдет в режим паузы. Допускается устанавливать продолжительность тренировки в диапазоне от 20 до 99 минут.

Дистанция

- 1 В соответствии с параметрами встроенной программы (ручной, интервальный, случайный режимы или тренировка под наклоном).
- 2 Установите целевое значение общей дистанции. По достижению заданного значения программа остановится и перейдет в режим паузы. Допускается устанавливать значение дистанции в диапазоне от 1 до 99 километров (км).

Калории

- 1 В соответствии с параметрами встроенной программы (ручной, интервальный, случайный режимы или тренировка под наклоном).
- 2 Установите то значение калорий, которые вы хотите сжечь во время тренировки. По достижению заданного значения программа остановится и перейдет в режим паузы. Допускается устанавливать значение сжигаемых калорий в диапазоне от 10 до 999 калорий.

Ручной режим

1. В данном режиме программа автоматически устанавливает угол наклона тренажёра, по умолчанию это значение равно 10.
2. Вы можете вручную настроить уровень наклона во время самой тренировки. Тренировка начнётся с заранее установленным значением, однако в любой момент времени вы можете изменить это значение по своему желанию.

Когда в качестве целевого значения выбран показатель времени, тренировка делится на 12 ступеней. Каждый этап = заданное значение времени, разделенное на 12. Когда целевое значение установлено на параметрах «расстояние» или «калории», тогда смена ступени производится 1 раз в минуту. Через 12 минут программа вернется к первому этапу для повторного выполнения цикла.

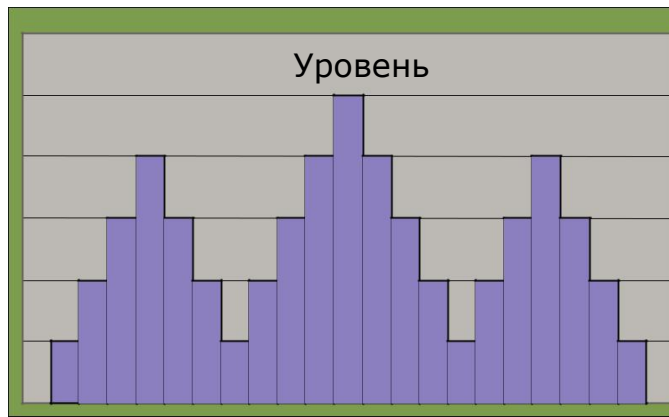
Наклон

1. Программа автоматически регулирует уровень наклона тренажёра согласно заранее установленному значению. Наклон находится в режиме предгорья. Используя диаграмму на консоли, вы можете вручную изменить данный параметр.
2. Уровень наклона тренажёра является заданным значением и не может быть изменен во время тренировки. Однако вы можете изменять этот параметр перед началом каждого из этапов тренировки. Когда целевым значением является «время», количество изменений составляет 12 раз, каждый этап = заданное значение времени минус 12; когда целевым значением является «расстояние» или «калории», смена показателей производится один раз в минуту. Через 12 минут программа вернется к первому этапу, чтобы заново начать цикл.
3. Диаграмма выглядит следующим образом:



Интервальный режим

1. Программа автоматически регулирует уровень наклона тренажёра согласно заранее установленному значению. Значение наклона будет меняться от самого низкого до самого высокого. Используя диаграмму на консоли, вы можете вручную изменить данный параметр.
2. Уровень наклона тренажёра является заданным значением и не может быть изменен во время тренировки. Однако вы можете изменять этот параметр перед началом каждого из этапов тренировки. Когда целевым значением является «время», количество изменений составляет 12 раз, каждый этап = заданное значение времени минус 12; когда целевым значением является «расстояние» или «калории», смена показателей производится один раз в минуту. Через 12 минут программа вернется к первому этапу, чтобы заново начать цикл.



Случайный режим

1. Данная программа настроена таким образом, что изменение уровня наклона производится случайным образом. Нажмите кнопку «?», чтобы непрерывно менять наклон тренажёра. Вы также можете внести изменения вручную.
2. Уровень наклона тренажёра является заданным значением и не может быть изменен во время тренировки. Однако вы можете изменять этот параметр перед началом каждого из этапов тренировки. Когда целевым значением является «время», количество изменений составляет 12 раз, каждый этап = заданное значение времени минус 12; когда целевым значением является «расстояние» или «калории», смена показателей производится один раз в минуту. Через 12 минут программа вернется к первому этапу, чтобы заново начать цикл.

Пользовательский режим

При настройке вышеупомянутых семи программ, отрегулируйте любой уровень контура любой программы пальцем, чтобы создать настроенную процедуру.

„ Контроль сердцебиения

Программа тренировки с изменениями частоты сердечных сокращений.

Для работы в данном режиме обязательно наличие ручного или нагрудного пульсометра, в противном случае контроль частоты сердцебиения во время тренировки производиться не будет.

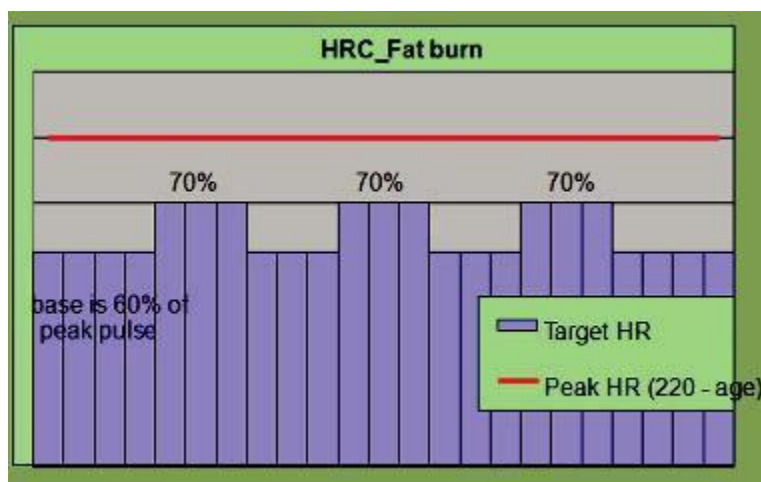
Влияние частоты сердечных сокращений на сжигание жира

1. Упражнения с поддержанием низкой частоты сердечных сокращений в основном направлены на сжигание жира. В пределах установленного времени тренировки сердечный ритм будет находиться в режиме межмолекулярного обмена между двумя целевыми частотами сердечных сокращений (60% и 70%) в зависимости от возраста пользователя. Это похоже на движение сердечного ритма на короткой дистанции.
2. Если во время программы не обнаруживается сигнал пульса, на экране появится сообщение «НЕТ ИМПУЛЬСОВ». Если сигналы сердцебиения являются нежизнеспособными в течение 45 секунд, программа будет прервана принудительно. Значение сердечного ритма проверяется системой каждые 10 секунд. Когда фактическое значение сердцебиения быстрее или медленнее, чем целевое значение, появится сообщение, напоминающее пользователю о повышении или уменьшении уровня. Сопротивление настраивается автоматически. В этом случае ЧСС пользователя может оставаться на целевом значении. (Целевое значение пульса равняется $(220 - \text{возраст}) * \text{сердечный ритм}$).

4. Каждое увеличение или уменьшение электронного счетчика означает изменение одного уровня.
5. Во время тренировки вы можете вручную изменить уровень наклона.
6. В этой программе используется режим выполнения миссии. Пользователь должен пройти тренировку при 60% сердечного ритма в первом раунде миссии, достичь целевого значения частоты сердечных сокращений и упражняться еще 1 минуту при этой скорости, прежде чем переходить к следующей 70% миссии.

При помощи увеличения сопротивления педалей частота сердечных сокращений увеличится до 70% и продержит данное значение в течение 1 минуты. Выполняйте упражнение таким образом до истечения времени.

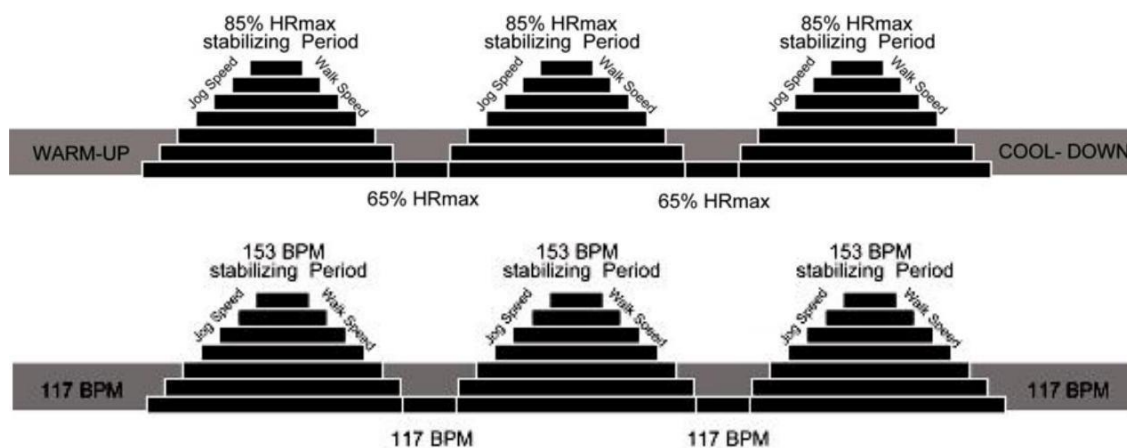
7. Если частота сердечных сокращений не достигает целевого уровня, а колеблется между двумя целевыми показателями, программа не будет переходить на следующий уровень, поскольку цель предыдущего уровня не была достигнута.
8. Войдите в режим паузы.



Частота сердечных сокращений для кардио-тренировок.

1. Во время тренировки частота сердечных сокращений изменяется между двумя целевыми значениями - 65%, 85%.
2. Данная программа тренировок имеет те же требования, что и любая другая программа, связанная с измерениями частоты пульса.

3. Показатели программы (пример 40-летнего пользователя):



Целевая частота сердечных сокращений.

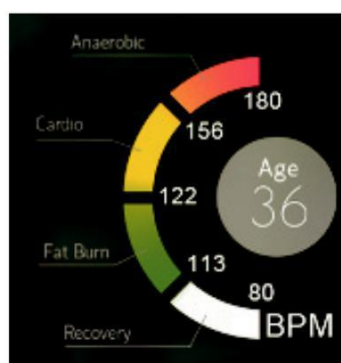
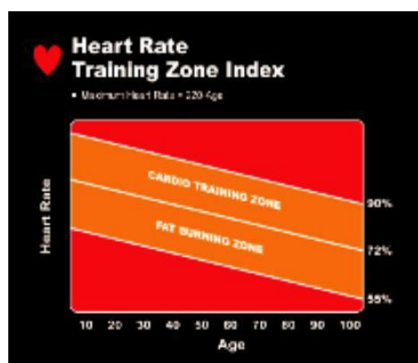
1. Пользователь может сам установить целевое значение частоты сердечных сокращений. Обратите внимание на рекомендуемые значения, отображаемые с правой стороны. Рекомендуемые значения установлены для каждого интервала в зависимости от возраста пользователя.

1%~54% Низкий показатель (Восстановление)

55%~71% Сжигание жира

72%~89% Кардио-тренировки 90%~100%

Высокий показатель (Аэробные нагрузки)

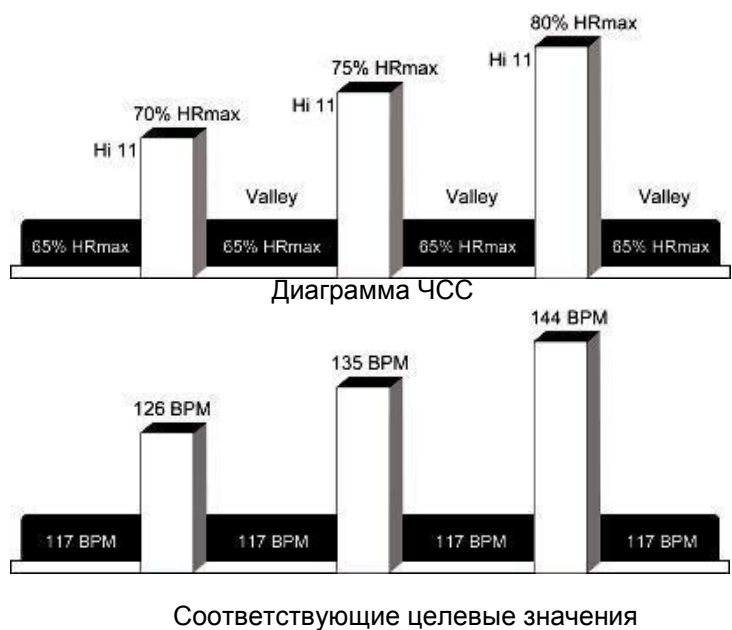


2. Данная программа тренировок имеет те же требования, что и любая другая программа, связанная с измерениями частоты пульса.

Частота сердечных сокращений для тренировок под наклоном

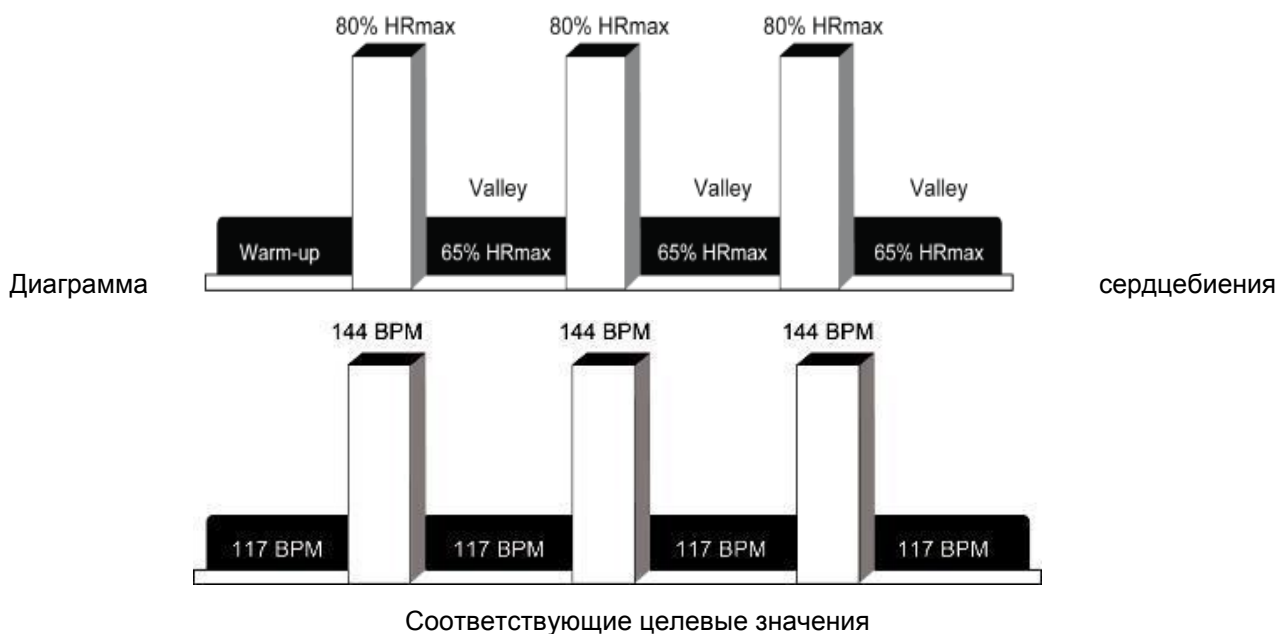
1. Программа состоит из четырех целевых значений ЧСС. Из них целевое значение трех изменений составляет 70%, 75% и 80% соответственно. Остальное остается как минимум на уровне 65%.
2. Данная программа тренировок имеет те же требования, что и любая другая программа, связанная с измерениями частоты пульса.

3. Показатели программы (пример 40-летнего пользователя):

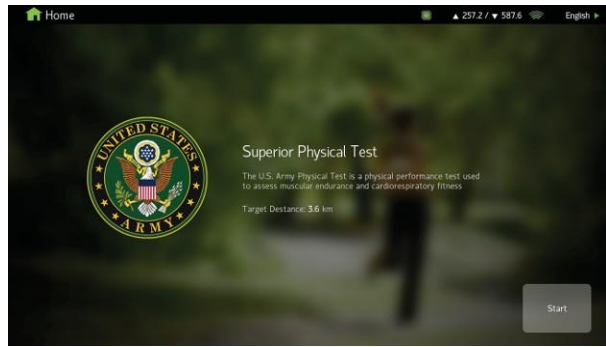
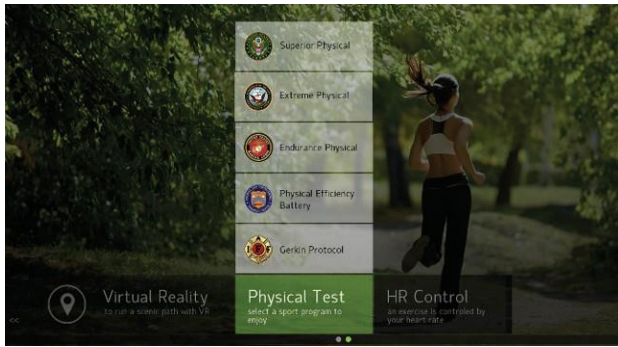


Частота сердечных сокращений для интервальных тренировок

1. Во время тренировки частота сердечных сокращений изменяется между двумя целевыми значениями - 65%, 85%.
2. Данная программа тренировок имеет те же требования, что и любая другая программа, связанная с измерениями частоты пульса.
3. Показатели программы (пример 40-летнего пользователя):



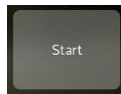
РЕЖИМ ТЕСТИРОВАНИЯ

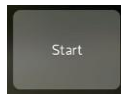


- ТЕСТИРОВАНИЕ (ВЫСШИЙ УРОВЕНЬ)



Данный режим тестирования используется при базовой физической подготовке в армии США. Цель программы состоит в том, чтобы пройти дистанцию 3,6 км (2,25 мили), после чего система проводит анализ показателей и предоставляет результаты тестирования.



После нажатия кнопки , система запустит режим 3-минутной разминки со стандартными параметрами скорости (4,0 км/ч или 2,5 мили в час) и углом наклона 0%. Во время разминки не допускается вручную изменять параметры тренировки. Если вы хотите пропустить стадию разминки, нажмите кнопку Skip (Пропустить).

После разминки автоматически запустится режим тестирования со следующими параметрами: скорость 8,0 км/ч (5,0 миль/час), уровень наклона 0%. После запуска режима вам необходимо пройти дистанцию 3,6 км. На экране дисплея будет производиться отсчёт времени. Также во время тренировки вы сможете увидеть продолжительность тренировки и количество сожжённых калорий.

В режиме тестирования высшего уровня скорость и угол наклона не изменяются автоматически, для изменения параметров во время



тренировки воспользуйтесь кнопками  или .

В данном режиме тестирования отсутствует функция паузы. Пользователь может нажать кнопку STOP (Стоп) для отмены тестирования (незавершённая тренировка).

Во время тренировки или после завершения упражнения пользователь может нажать кнопку «Охлаждение» для завершения тестирования. Система запустит режим охлаждения в течение 3 минут с уровнем наклона 0% и скоростью в два раза меньше текущего значения.

Скорость будет уменьшаться до тех пор, пока не достигнет нулевого значения. В режиме охлаждения нельзя вручную устанавливать параметры скорости и угла наклона. Но пользователь может нажать кнопку «Пропустить» или «СТОП» для выхода из режима охлаждения. После завершения режима охлаждения, система отобразит результаты вашего тестирования. (Как показано ниже)



Poor		
Workout Time	29	Min
Distance	3.6	km
Calories	224	kcal
VO2	86.7	ml/kg/min
Average Speed	7.1	km/h

Анализ вашего тестирования проводится на основе данных, полученных во время тренировки, и общей продолжительности тренировки. Результаты будут доступны на экране дисплея в течение 1 минуты, после чего система вернётся на главную страницу. Пользователь может нажать кнопку «Готово», чтобы вернуться на главный экран.

Если пользователь не завершил тестирование, на странице с анализом тренировки отобразится надпись «Не закончен».

- ЭКСТРЕМАЛЬНОЕ ТЕСТИРОВАНИЕ



Данный режим тестирования используется при базовой физической подготовке в военно-морском флоте США. Цель программы состоит в том, чтобы пройти дистанцию 2,4 км (1,5 мили), после чего система проводит анализ показателей и предоставляет результаты тестирования.

В данном режиме тестирования все опции совпадают с тестированием высшего уровня, за исключением дистанции тренировки.

- ИСПЫТАНИЕ ВЫНОСЛИВОСТИ



Данный режим тестирования используется при базовой физической подготовке американских морских пехотинцев. Цель программы состоит в том, чтобы пройти дистанцию 4,8 км (3,0 мили), после чего система проводит анализ показателей и предоставляет результаты тестирования.

В данном режиме тестирования все опции совпадают с тестированием высшего уровня, за исключением дистанции тренировки.

- ИСПЫТАНИЕ ФИЗИЧЕСКОЙ СИЛЫ



Данный режим тестирования используется при базовой физической подготовке учебного центра федеральных правоохранительных органов США, ФБР и других федеральных организаций для поддержки ведения федеральной работы. Цель программы состоит в том, чтобы пройти дистанцию 2,4 км (1,5 мили), после чего система проводит анализ показателей и предоставляет результаты тестирования.

В данном режиме тестирования все опции совпадают с тестированием высшего уровня, за исключением дистанции тренировки.

- Протокол Геркина



Протокол Геркина используется Международной ассоциацией пожарных для оценки выносливости к испытаниям высокой прочности, что позволяет оценить, насколько солдаты подготовлены к выполнению задач пожаротушения. Результаты тестирования напрямую зависят от того, на какой стадии выполнялось тестирование.

Стандарт испытания основывается на разнообразной интенсивности упражнений, которая изменяется на протяжении 20 минут тренировки. Во время тренировки система автоматически будет увеличивать скорость и угол наклона тренажёра.

При запуске тестирования сначала вам необходимо пройти 3-минутную разминку со скоростью 4,8 км/ч (3,0 мили/ч) и наклоном 0%. Разминка обязательна для подготовки к основной части. Пропускать разминку нельзя, в противном случае режим тестирования завершится. Основная часть тестирования начнётся с параметров скорости 7,2 км/ч и наклоном 0,0%.

Во время физического испытания уровень наклона будет увеличиваться на 2,0% каждые 2 минуты, а скорость будет увеличиваться на 0,9 км/ч. Ручная регулировка параметров во время тестирования не допускается.

Таблица параметров для каждой стадии тестирования:

Этап	Пройденное время	Скорость (миль/ч)	Скорость (км/ч)	Наклон	Макс.уровень VO2 мл/кг/мин
0 (разминка)	01:00	3.0	4.8	0	13.3
	02:00	3.0	4.8	0	13.3
	03:00	3.0	4.8	0	13.3
1	03:30	4.5	7.2	0	15.3
	04:00	4.5	7.2	0	17.4
2	04:30	4.5	7.2	2	19.4
	05:00	4.5	7.2	2	21.5
3	05:30	5.0	8.1	2	23.6
	06:00	5.0	8.1	2	27.6
4	06:30	5.0	8.1	4	28.7
	07:00	5.0	8.1	4	29.8
5	07:30	5.5	8.9	4	31.2
	08:00	5.5	8.9	4	32.7
6	08:30	5.5	8.9	6	33.9
	09:00	5.5	8.9	6	35.1
7	09:30	6.0	9.7	6	36.6
	10:00	6.0	9.7	6	38.2
8	10:30	6.0	9.7	8	39.5
	11:00	6.0	9.7	8	40.9
9	11:30	6.5	10.5	8	42.6
	12:00	6.5	10.5	8	44.3
10	12:30	6.5	10.5	10	45.7
	13:00	6.5	10.5	10	47.2
11	13:30	7.0	11.3	10	49.0
	14:00	7.0	11.3	10	50.8
12	14:30	7.0	11.3	12	52.3
	15:00	7.0	11.3	12	53.9
13	15:30	7.5	12.1	12	55.8
	16:00	7.5	12.1	12	57.8
14	16:30	7.5	12.1	14	59.5
	17:00	7.5	12.1	14	61.2
15	17:30	8.0	12.9	14	63.2
	18:00	8.0	12.9	14	65.3
16	18:30	8.0	12.9	16	67.1
	19:00	8.0	12.9	16	68.9
17	19:30	8.5	13.7	16	71.1
	20:01	8.5	13.7	16	73.3


Чем выше интенсивность упражнений, чем больше потребность в содержании кислорода (VO2). Для каждого этапа тестирования предусмотрено максимально допустимое значение параметра. Таким образом, у пользователя нет возможности поставить программу на паузу во время тестирования. Пользователь всегда может нажать клавишу STOP, когда он достигнет предела, и система будет оценивать уровень физической силы в зависимости от этапа, который пользователь выполнил. Если пользователь пройдет все этапы 20-минутного тестирования, оценка будет самой высокой.



ТРЕНИРОВКА

- ТРЕНИРОВКА 5К
- ТРЕНИРОВКА 10К

Режим самостоятельной тренировки разделен на две категории в зависимости от заданного расстояния - 5 км (3,1 дюйма) и 10 км (6,2 дюйма). Пользователь может вручную изменять во время тренировки уровень интенсивности, в результате таких манипуляций на экране дисплея отобразится карта тренировки.

Интенсивность тренировки делится на 20 секций, чем больше угол, тем круче уровень наклона диаграммы, диапазон наклона случайный. Изменить интенсивность тренировки вручную можно простым нажатием пальца на необходимый участок диаграммы, или при помощи кнопки .

LEVEL	% Incline	LEVEL	% Incline
1	0.0 - 1.5	11	2.0 - 8.5
2	0.0 - 2.2	12	3.0 - 9.2
3	0.0 - 2.9	13	3.5 - 9.9
4	0.0 - 3.6	14	5.0 - 10.6
5	0.0 - 4.3	15	5.5 - 11.3
6	0.0 - 5.0	16	6.5 - 12.0
7	0.0 - 5.7	17	7.0 - 12.7
8	0.0 - 6.4	18	8.0 - 13.4
9	0.5 - 7.1	19	8.7 - 14.1
10	1.5 - 7.8	20	9.0 - 15.0

Пульт дистанционного управления автоматически запустит этап разминки, после прохождения которого уровень наклона будет меняться каждую минуту. Ручная настройка параметров недействительна, время для каждого наклона будет составлять от 30 секунд до 60 секунд. Скорость беговой дорожки будет поддерживаться установленного значения, но данный параметр можно изменить вручную.

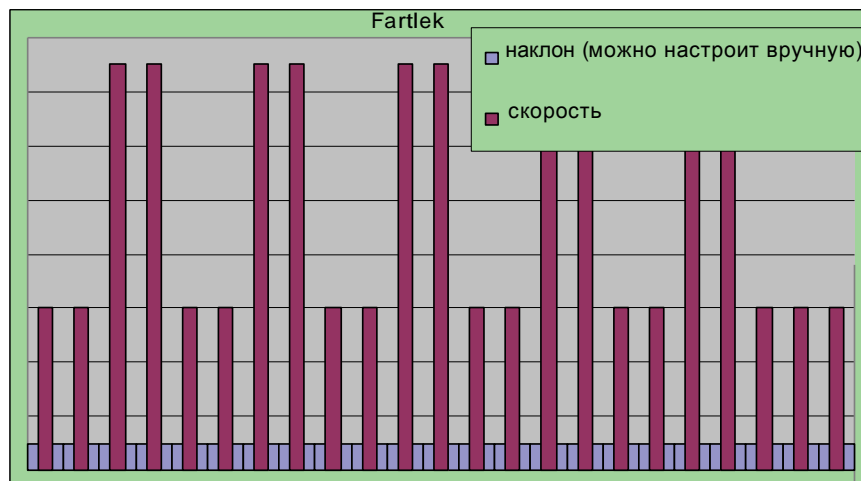
Когда заданное расстояние будет полностью пройдено, программа завершится, и система автоматически перейдет к этапу охлаждения.

- FARTLEK (Интервал скоростей)

Перед началом тренировки можно установить настройки для легкого бега или для бега с ускорениями (установленные параметры будут действовать во время всей тренировки, ручная настройка будет недоступна).

Можно установить продолжительность тренировки, стандартное значение - 20 минут, диапазон изменения - 22 ~ 99 мин. Угол наклона тренажера можно регулировать вручную, а скорость - по интенсивности. В пределах каждой интенсивности скорость может быть как высокой, так и низкой.

При необходимости вы можете приостановить тренировку, просто нажав на кнопку паузы. По истечению заданного времени программа завершается.



ДИАПАЗОН СКОРОСТЕЙ: Таблица допустимых значений скорости для каждого уровня

Скорость-км/ч(мили/час)	Макс. значение	Мин. значение
Уровень 1	9.0 (5.6)	6.0 (3.8)
Уровень 2	10.0 (6.2)	6.0 (3.8)
Уровень 3	11.0 (6.9)	6.0 (3.8)
Уровень 4	12.0 (7.5)	6.0 (3.8)
Уровень 5	14.0 (8.8.0)	6.0 (3.8)
Уровень 6	16.0 (10.0)	6.0 (3.8)
Уровень 7	18.0 (11.2)	6.0 (3.8)
Уровень 8	20.0 (12.5)	6.0 (3.8)
Уровень 9	21.0 (13.1)	6.0 (3.8)
Уровень 10	22.0 (13.8)	6.0 (3.8)

„ Кардио-тренировка

•ВОССТАНОВЛЕНИЕ

Данная модель беговой дорожке предусмотрена для кардио-нагрузок, которые позволяют оценить возможности организма за счёт измерения частоты сердечного ритма во время тренировки. Для работы в данном режиме используйте беспроводной пульсометр.

Установите пол и возраст.

Скорость 3,2 км/ч, диапазон изменения 3,2 ~ 7,2 км/ч.

После запуска на экране дисплей отобразится обратный отсчёт времени. Также во время тренировки вы увидите пройденное расстояние и количество сожженных вами калорий. Тренировка проходит при определенной скорости (которые вы установили перед запуском программы), а наклон тренажера будет увеличиваться с 0 до 5% после 4-х минут тренировки.

Продолжительность тренировки составляет 5 минут. Цель программы состоит в том, чтобы изменить сердечный ритм после тренировки в течение короткого периода времени. Скорость беговой дорожки остаётся неизменной, а угол наклона настраивается автоматически.

Программа завершится по окончании установленного времени. Вы также можете остановить программу самостоятельно, нажав кнопку (Стоп).

По завершению тренировки беговая дорожка остановится и программа просчитает частоту вашего сердечного ритма. Результаты тренировки отобразятся на экране в течение 60 секунд. В течение этого времени на экране будет отображаться надпись "Подождите 60 секунд для завершения анализа".

Если во время тренировки или в процессе проведения анализа ваш сердечный ритм не будет обнаружен устройством в течение 45 секунд, на экране отобразится предупреждающее изображение NO PULSE (Нет пульса).

Кнопка паузы недоступна.

По истечению 60 секунд программа произведёт расчёты в соответствии с форматом, и на экране отобразятся результаты тренировки.

➤ В некоторых случаях вы можете увидеть на экране надпись "Старайтесь лучше" и оценку тренировки "6", а именно:

1. Когда пользователь не переходит в режим анализа;
2. Не производится остановка программы в процессе тренировки;
3. Система не может обнаружить пульс;
4. Любое другое условие, которое выглядит как отказ от упражнения.

Таблица результатов тестирования:

F=1	F=2	F=3	F=4	F=5	F=6
Потрясающе	Замечательно	Хорошо	Плохо	Очень плохо	Старайтесь лучше

- Кардио-тренировка

1. Программа предусмотрена таким образом, что для каждого человека необходимо подбирать индивидуальные параметры стандарты в зависимости от его потребностей и физической подготовки.

2. Для того, чтобы работать в данном режиме (где проводится измерение частоты сердечного ритма), используйте нагрудный или ручной пульсометр.

- ❖ Необходимо заполнить поля со своими данными (вес, возраст, пол), после чего нажать кнопку "yes" (согласен).
- ❖ Диапазон изменения скорости также зависит от ваших желаний и потребностей. Чем больше скорость, тем интенсивнее будет проходить ваша тренировка.

Диапазон скорости в зависимости от интенсивности тренировки:

	Не активный	Активный	Сверх-активный
Допустимый диапазон	2-3 мили/ч	3-4 мили/ч	3.5-4.5 мили/ч
	3.2-4.8 км/ч	4.8-6.4 км/ч	5.6-7.2 км/ч

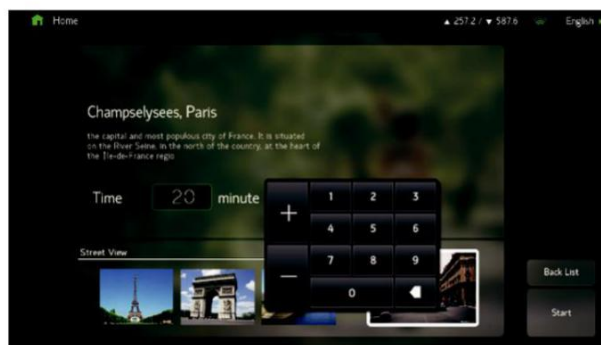
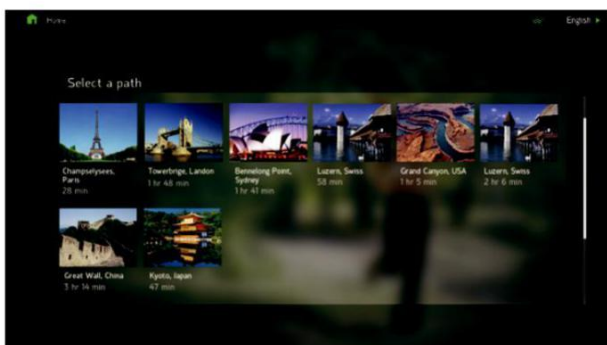
3. Скорость беговой дорожки во время тренировки остаётся постоянной, а уровень наклона увеличится на 1% после 1 минуты тренировки.

4. Уровень наклона для данной программы 5%. После 5 минут тренировки система просчитает частоту вашего сердечного ритма, и на экране отобразятся результаты.

Требуемая активность для определенной категории пользователей:

Ниже среднего	Выше среднего
В возрасте	Молодые
Спортивное телосложение	С лишним весом
Не высокие	Высокие

Виртуальная активность



1. Виртуальная реальность - это фильм, снятый профессиональной кинокомпанией, с законным авторским правом. Карта включает в себя курорты со всего мира, национальные парки, улицы и горы. Фильм позволяет пользователю окунуться в реальную атмосферу для достижения максимальной эффективности тренировки.
2. Вы можете выбрать 8 видов местностей для ваших тренировок путем нажатия на соответствующую область экрана. Затем вы можете проверить название места, его описание и продолжительности фильма. Также у вас есть возможность сделать предварительный просмотр фильма для этой тренировки.
3. Продолжительность видеоролика можно отрегулировать в соответствии с продолжительностью вашей тренировки. Выберите соответствующую графу и установите там необходимое значение. По истечении времени тренировка закончится. Если маршрут карты был сбит в процессе тренировки, воспроизведение фильма начнётся с исходного момента.
4. После подтверждения желаемой местности для тренировок нажмите клавишу START (Запуск), чтобы войти в режим упражнений виртуальной реальности.

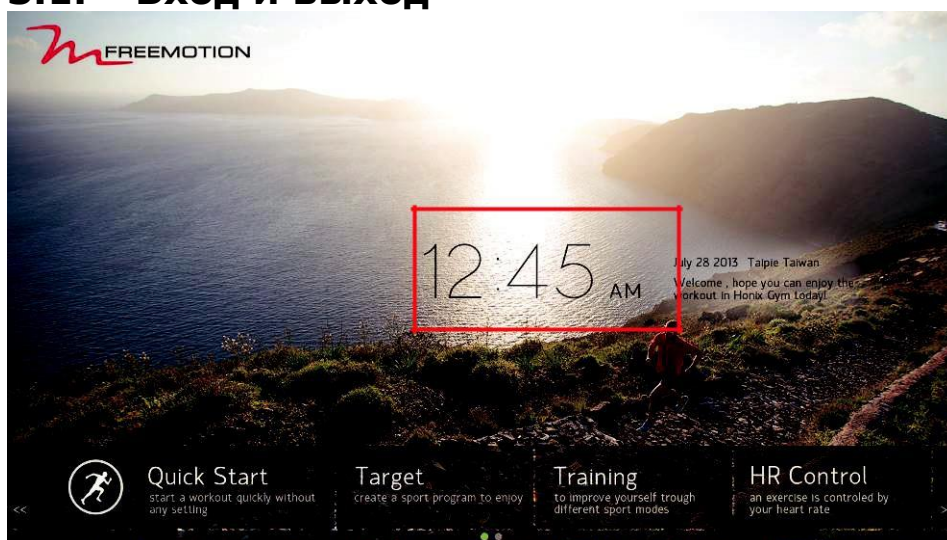


5. В режиме визуальной реальности наклон тренажера установлен на значении 0%, но во время упражнения скорость и угол наклона можно отрегулировать вручную в соответствии с вашими потребностями, нажав на паузу.
6. В виртуальной реальности программа разогрева и охлаждения будет выполняться автоматически. Если вы хотите пропустить данные этапы, нажмите кнопку SKIP (Пропустить) на экране или клавишу CLEAR (Очистить).

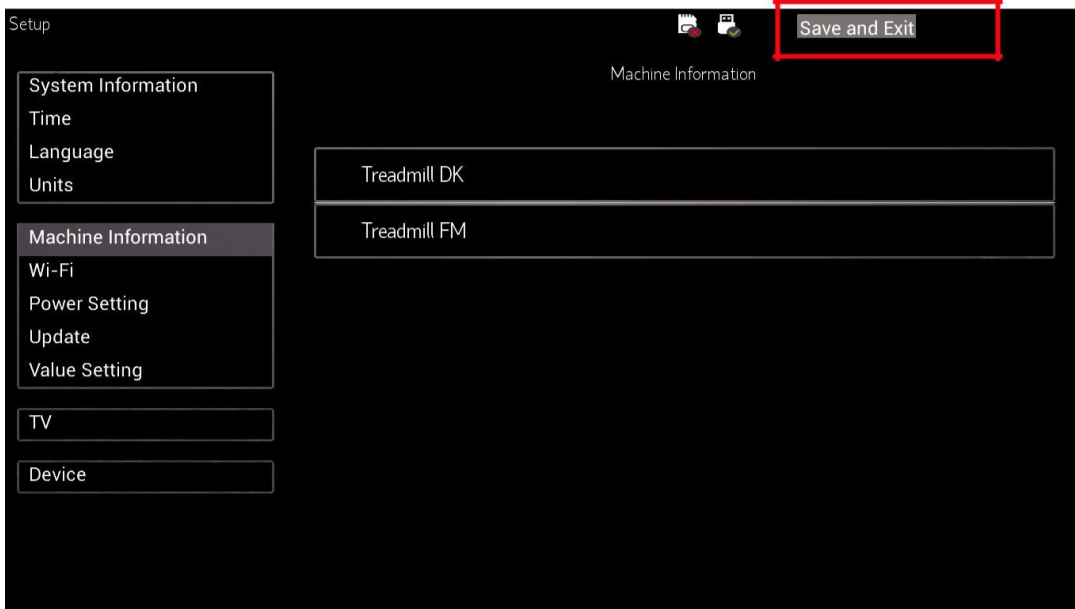
7. В виртуальной реальности мультимедиа недоступна, поскольку в этом режиме основной акцент делается на выбранных картах реальных пейзажей, где у каждого курса есть своя специфичная фоновая музыка.
8. Нажав на любую область экрана в время тренировки в виртуальной реальности, вы откроете изображение на весь экран. Другие окна будут скрыты. Чтобы вернуться к исходному виду, нажмите на экран ещё раз.
9. Будьте осторожны при использовании данного режима тренировок.

3. Режим технического обслуживания

3.1. Вход и выход



Вход: После включения тренажёра, нажмите на часовой пояс 5 раз, чтобы войти в режим обслуживания.



Выход: В режиме обслуживания нажмите кнопку «Сохранить и выйти» («Назад») в верхнем правом углу, чтобы выйти.

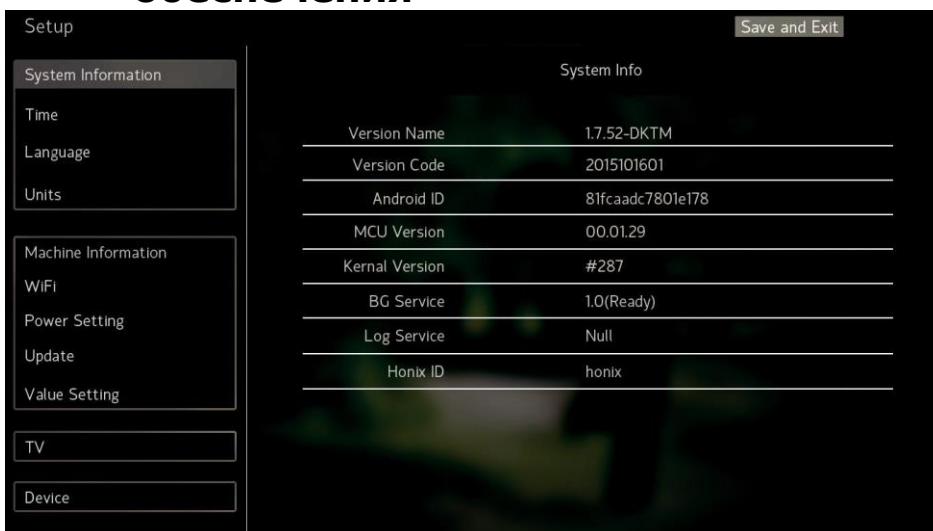


Этот значок подтверждает наличие (или отсутствие) карты Micro-SD.



Этот значок подтверждает наличие (или отсутствие) флеш-накопителя USB.

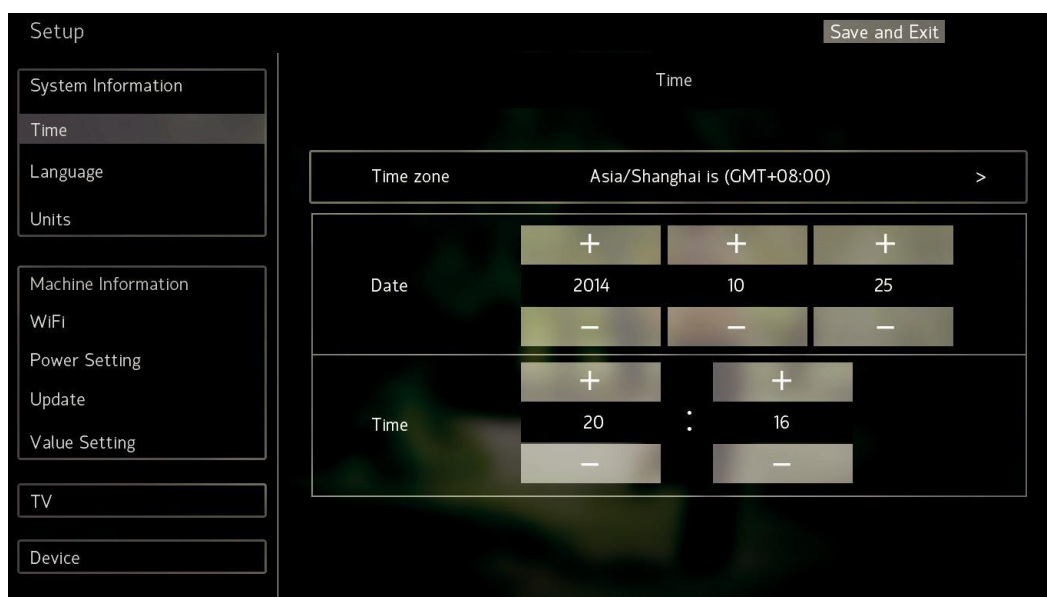
3.2. Информация о вашей версии программного обеспечения



(Изображение представлено для ознакомления)

- ❖ имя версии: имя версии основной программы в APP-системе
- ❖ код версии: код версии основной программы в APP-системе
- ❖ Android ID: код идентификатора ID для Андроида
- ❖ версия MCU: версия операционной системы
- ❖ версия ядра: версия ядра операционной системы
- ❖ услуга BG: 0: без обслуживания логистического терминала
- ❖ ready: с обслуживанием логистического терминала
- ❖ not ready: с обслуживанием логистического терминала, но с отклонением от нормы
- ❖ услуга записи: 0: без записи истории операций
- ❖ ready: с записью истории операций
- ❖ not ready: С записью истории операций, но с отклонением от нормы
- ❖ Nonix ID: Идентификационный код производства

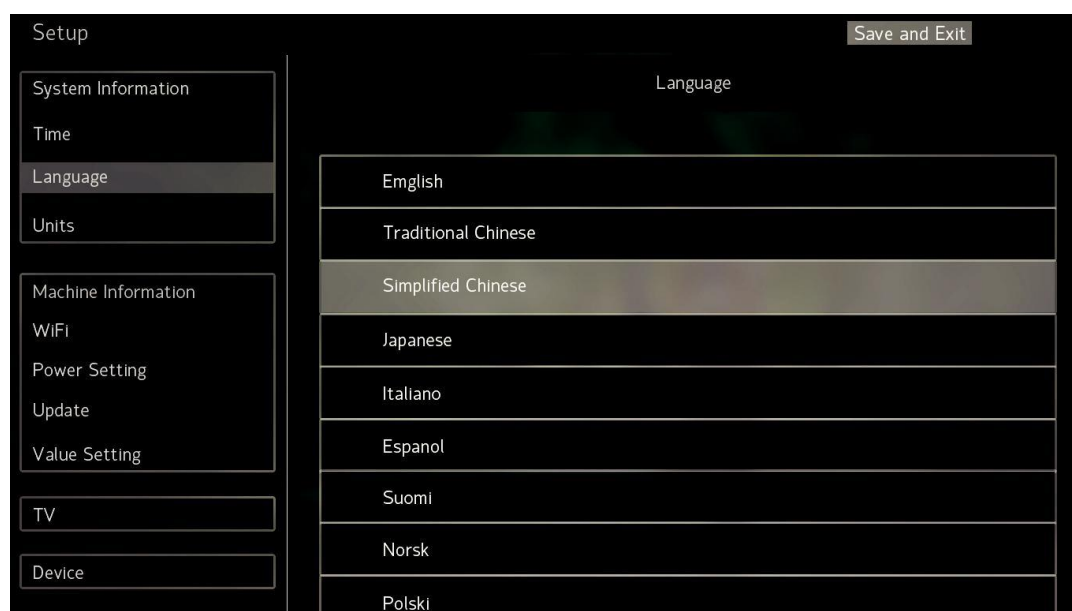
3.3. Настройка часового пояса



Выберите свой регион, система автоматически вычислит время сети, а значение даты и времени можно настроить вручную.

- ⌘ Это время отображается на странице ожидания, а также применяется к определенному конкретному курсу управления упражнениями.
- ⌘ Если тренажёр не включали в течение длительного периода времени (около 30 дней), время может быть установлено неверно. Войдите в режим технического обслуживания, чтобы установить правильное время вручную или подключиться к Интернету для автоматической настройки часового пояса.

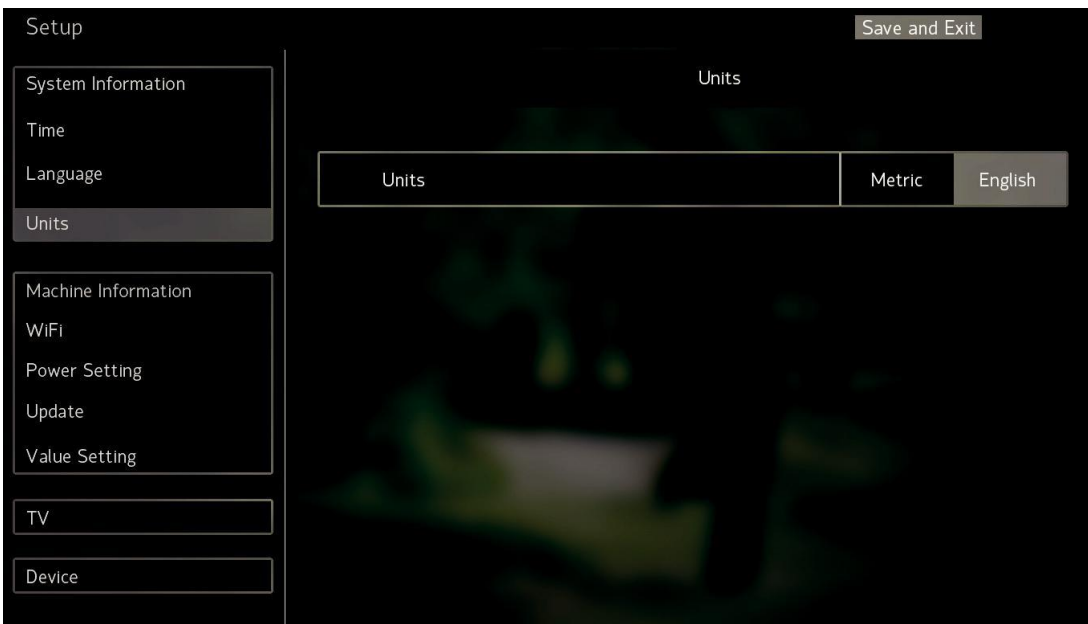
3.4. Настройка языка



Выберите язык, который будет установлен системой как язык по умолчанию.

- ┆ После завершения настройки языка, нажмите “Сохранить и выйти”, система автоматически перезагрузится, и выбранный язык будет принят по умолчанию.

3.5. Единицы измерения



Нажмите “Metric” для выбора метрической системы или “English” для выбора британской системы. Система примет выбранную единицу измерения за стандартную.

3.6. Информация о тренажёре

Тип оборудования: заводское значение для данного параметра задается как “Treadmill FM” (не меняйте). Однако в данной настройке вы можете изменить оформление меню.

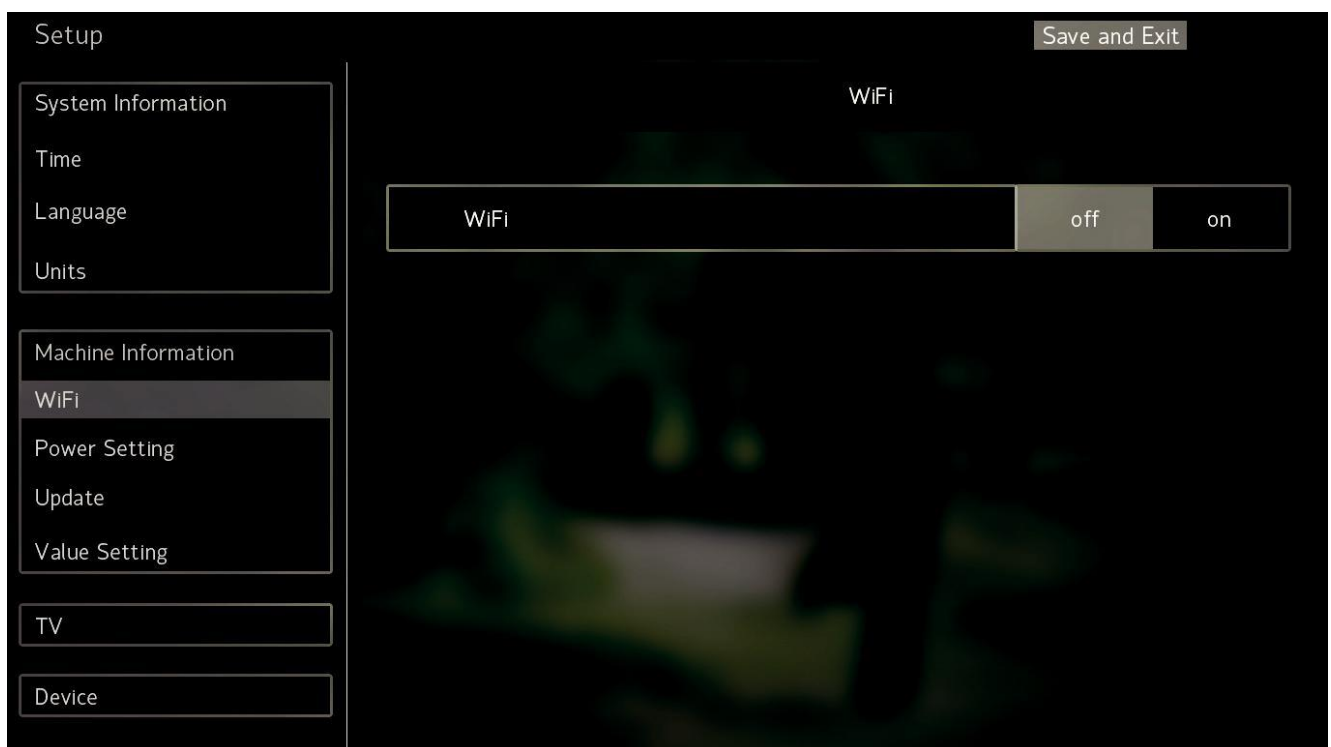


Ключ безопасности: Когда вы отсоедините ключ безопасности, на дисплее отобразится предупреждающая надпись. По умолчанию для данного параметра установлено положение "Вкл".

Напоминание о техническом обслуживании: Данная функция предусмотрена для предоставления своевременного технического обслуживания и ремонта тренажёра. Настроить функцию можно, как для времени и дистанции, в основном меню. Когда вы установите необходимое значение, на экране отобразится надпись: "Для тренажёра установлено расписание тех. обслуживания и ремонта". После этого перезапустите беговую дорожку. Следите за тем, чтобы у вас всегда в наличии было смазочное масло. После проведения технического обслуживания, необходимо зайти в режим тех. обслуживания и в разделе "Информация о тренажёре" нажать на кнопку "Сбросить", чтобы стереть старую дату. Данная функция подключена в тренажёре по умолчанию.

Для пользователей также предоставлена возможность просмотра информации о пройденной дистанции общей продолжительности тренировки.

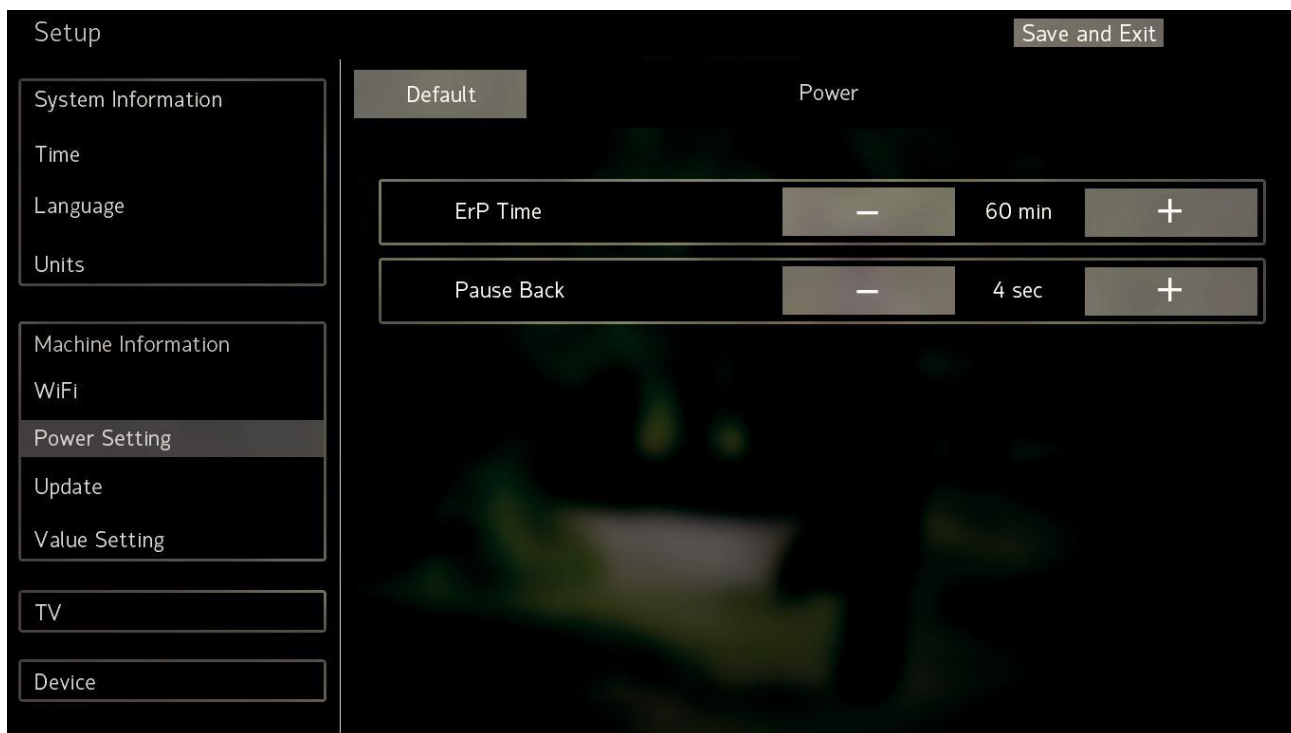
3.7. Настройки Wi-Fi





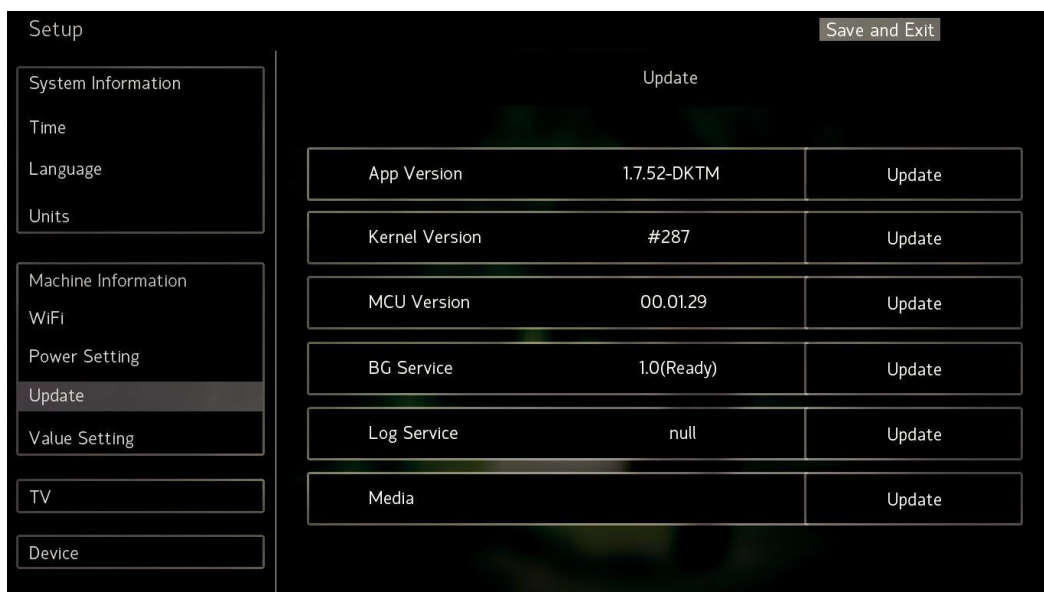
- ⌘ Перейдите на страницу настроек и подключите Wi-Fi, система автоматически начнет поиск, в результате которого вы увидите все доступные устройства Wi-Fi. Система покажет интенсивность сигнала для каждого устройства Wi-Fi. Выберите устройство, которое вы хотите подключить. Если устройство Wi-Fi не предназначено для общего пользования, система попросит вас ввести пароль для подключения. После успешного подключения возле имени устройства Wi-Fi отобразится символ «Подключено».
- ⌘ Если вы не можете найти требуемое устройство Wi-Fi, отключите его и затем заново подключите, чтобы снова найти устройство Wi-Fi.
- ┆ Система запомнит пароль устройства Wi-Fi и при последующем подключении будет автоматически выбирать последнее соединение.
- ┆ Если Wi-Fi-устройство не может подключиться успешно, проверьте брандмауэр устройства Wi-Fi или временно отключите его. Вы также можете проверить, есть ли для вашего устройства Wi-Fi разрешение на подключение.
- ┆ Если в комплект тренажёра входит сетевой кабель, используйте его как основной источник Wi-Fi соединения.

3.8. Настройка мощности



- ⌘ Установленное время для энергосберегающего режима: для данного параметра предварительно настроено значение 0 (мин), настраиваемый диапазон – 0-480 мин.
- ⌘ Это означает, что при продолжительном нахождении тренажёра в состоянии “паузы”, тренировка автоматически приостановится. Нажмите кнопку “WAKE” (Запуск) на клавиатуре для продолжения работы с тренажёром
- ⌘ Режим паузы: время по умолчанию составляет 30 секунд, а настраиваемый диапазон составляет 15-300 секунд.
- ⌘ Это означает, что при продолжительном нахождении тренажёра в состоянии “паузы”, тренировка автоматически прекратится и на консоли снова отобразится стартовая страница.

3.9. Обновление программного обеспечения



- ⌘ Свяжитесь с вашим представителем, чтобы получить подробное руководство по обновлению программного обеспечения консоли.
- ⌘ Если на USB-накопителе нет соответствующих установочных файлов, кнопка «Обновить» не отобразится на экране.

3.10. Настройка параметров (пожалуйста не меняйте эти настройки)



- Настройка скорости: позволяет изменять данные о максимально допустимой скорости и точности данных для всех видов скорости.
- Настройка уровня наклона: изменение уровня наклона тренажёра, установление максимального и минимального значений.
- ❖ Пожалуйста, не меняйте данные настройки; в противном случае, неверно заданные значения могут стать причиной поломки тренажёра. Данные настройки предусмотрены исключительно для проведения работ по смене и ремонту деталей тренажёра, и только для профессиональных ремонтников.

3.11. Настройка телевидения (Важно)



(Изображение представлено для ознакомления)

1. Настройка телевизора должна производиться при первом использовании тренажёра, в противном случае данная функция может работать некорректно.

2. Выберите своё "местоположение", в графе телевизионный сигнал укажите "ATV (Аналоговое ТВ)" или "DTV (Цифровое ТВ)". Нажмите клавишу "Быстрое сканирование", дождитесь полного сканирования системы (процесс займёт около 2-х минут), После чего на экране отобразится список каналов, которые были успешно отсканированы (текущее количество каналов).

Для Америки и Канады при цифровом телевизионном сигнале система производит сканирование дважды - для сигналов QAMВ и 8VSB. После завершения сканирования сигналов QAMВ система автоматически запустит сканирование сигналов 8VSB. Когда вы увидите на экране консоли, что процесс сканирования достиг значения 100%, это говорит о полном завершении сканирования сигналов QAMВ.

- При успешном завершении сканирования вы можете завершить режим обслуживания. Если результат сканирования показывает 0, проверьте правильность подключения ТВ-кабеля.
- Если вы установили только «район» и «источник сигнала», но не выполнили «телевизионное сканирование», на телевизионном экране могут появляться помехи. Таким образом, перед началом использования этой функции мы рекомендуем провести телевизионное сканирование.
- в процессе сканирования произошла ошибка или страница канала не отображается, выполните быстрое повторное сканирование. Если ошибка повторится, нажмите клавишу «полное сканирование», тогда система проведёт более глубокое сканирование, но данный процесс займет много времени.
- Сигналы "ATV" and "DTV" не могут работать одновременно, при изменении источника сигнала проведите повторное сканирование.
- После сканирования система автоматически «заблокирует» некачественный сигналы, чтобы избежать помех, влияющих на эффективность системы.
- После сканирования телевизионным каналом присваиваются номера на основании международных стандартов. Если номер канала отображается как «XX-1», «XX-2», «XX-3», «XX-4» ", например, 23-1, 23-2, 23-3, 23-4, это означает, что четыре телевизионных канала находятся в одном и том же диапазоне частот, таком как 522 МГц. Таким образом, когда вы введете значение "23", используя кнопки пульта дистанционного управления в режиме ТВ, на экране будут отображаться каналы с первыми частотными сегментами, например, CH23-1. Используйте многоразовые клавиши для переключения на каналы 23-2, 23-3, 23-4.
- Фильтрация сигналов. Это значение является стандартным фильтром сигнала, чем ниже установленное значение, тем более строгие требования к качеству сигнала. Вы можете увеличить количество каналов для успешного сканирования, но это может способствовать возникновению слабых сигналов и различных помех, которые влияют на качество картинки и звука. Стандартное значение для данного параметра - "-75"

3.11. Устройство

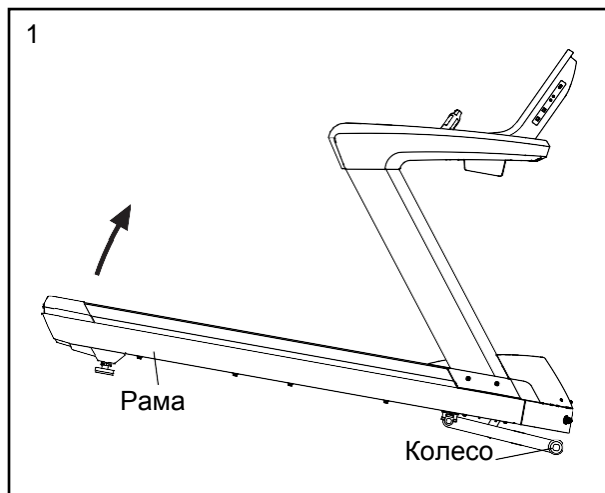
- ⌘ Этот элемент настройки можно включить или отключить на записывающем устройстве, которое вы хотите подключить. Результаты настройки повлияет на страницу «Функция сохранения упражнений». Если до этого в настройках было установлено значение «Выкл», то страница «Функция сохранения упражнений» будет автоматически пропущена, и вы сразу перейдете непосредственно к тренировке.
- ⌘ Установите положение «Вкл», для работы вам всё ещё могут понадобиться дополнительные детали консоли.

КАК ПЕРЕДВИГАТЬ ТРЕНАЖЁР

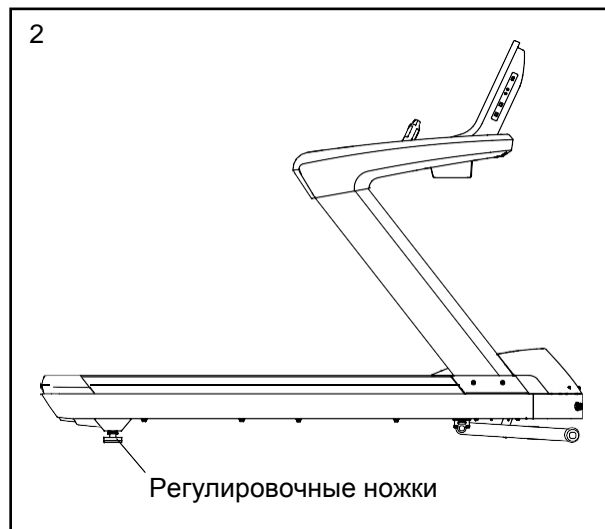
Из-за размера и веса беговой дорожки, для перемещения тренажёра потребуется два или три человека.

Перед перемещением беговой дорожки, подключите кабель питания и вставьте ключ в консоль (см. КАК ВКЛЮЧИТЬ ПИТАНИЕ на стр. 16) Затем установите угол наклона в самое верхнее положение. **Затем выньте ключ и отсоедините кабель питания.**

1. Держите раму в месте, показанном на рисунке снизу. **ВНИМАНИЕ:** Чтобы уменьшить вероятность повреждения беговой дорожки или получения травмы, не поднимайте беговую дорожку за поручень. Поднимите заднюю часть рамы беговой дорожки, пока колёса не будут свободно катиться. Аккуратно откатите беговую дорожку в нужное место, а затем опустите её в горизонтальное положение. **ВНИМАНИЕ:** Для снижения риска получения травмы, передвигайте беговую дорожку с особой осторожностью. Не пытайтесь перемещать беговую дорожку по неровной поверхности.



2. После установки беговой дорожки в рабочее место, убедитесь, что выравнивающие ножки надёжно закреплены на полу. Если беговая дорожка качается (даже немного), подкручивайте гайку на одной из регулировочных ножек по часовой или против часовой стрелки до тех пор, пока тренажёр не перестанет шататься.



ПРОФИЛАКТИКА

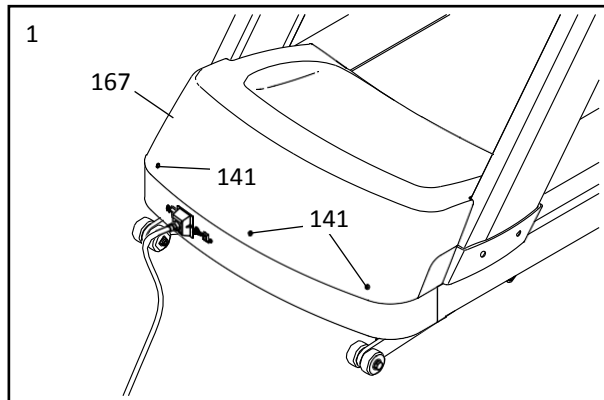
Регулярное техническое обслуживание необходимо для оптимальной работы и длительного срока службы беговой дорожки. Пожалуйста, прочтите и следуйте всем инструкциям ниже. **Если беговой дорожке не будет проводиться необходимое обслуживание, составные части тренажёра могут сильно износиться, беговая дорожка испортится, и гарантия будет аннулирована.** Если у вас есть вопросы о техническом обслуживании, см. заднюю обложку этого руководства. **ОСТОРОЖНО: Обязательно выньте ключ и отсоедините сетевой кабель перед выполнением каких-либо процедур обслуживания.**

ЕЖЕНЕДЕЛЬНОЕ ОБСЛУЖИВАНИЕ

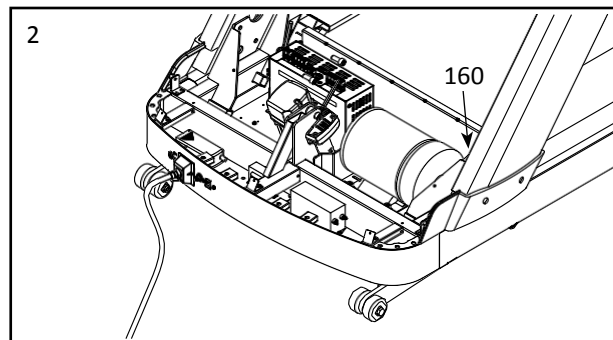
1. **Отсоедините сетевой кабель.** Проверьте и затяните все внешние части беговой дорожки.
2. Нанесите мягкий универсальный очиститель на 100% хлопчатобумажную ткань и удалите пыль и грязь с поручней, стойки, перил, каркаса и кожуха. Кроме того, протрите беговую платформу вдоль боковых сторон движущейся ленты. **Не протирайте под движущейся лентой.** Нанесите небольшое количество мягкого универсального очистителя на 100% хлопчатобумажную ткань и протрите консоль и экран(ы). **Не распыляйте очиститель непосредственно на беговую дорожку и не используйте аммиачные или кислотные чистящие средства.**
3. Убедитесь, что беговое полотно отрегулировано и правильно затянуто. Если оно расположено строго по центру и работает исправно, не делайте никаких регулировок. Если беговое полотно необходимо отрегулировать, см. стр. 27 и 30.

ЕЖЕМЕСЯЧНОЕ ОБСЛУЖИВАНИЕ

1. **Отсоедините сетевой кабель.** Выкрутите три винта М5 x 15мм (141) и снимите кожух двигателя (167).



2. Используя портативный пылесос, очистите область под кожухом (не показано). **Постарайтесь не дотрагиваться до каких-либо деталей.** Затем проверьте приводной ремень (160) на наличие износа и трещин. Если необходимо заменить приводной ремень, см. заднюю обложку данного руководства.



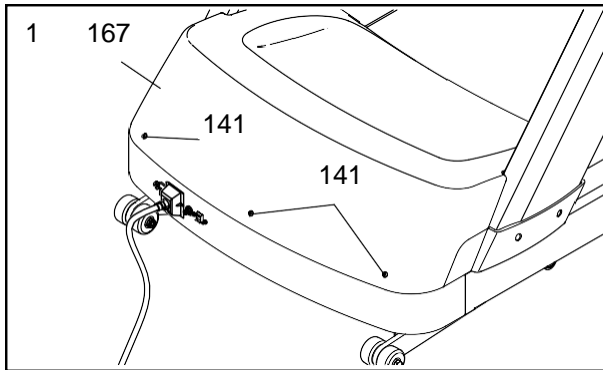
3. Подключите сетевой кабель и вставьте ключ в консоль. Нажмите на кнопку Quick Start (Пуск). **Во избежание травм держите руки и вашу одежду подальше от движущихся деталей тренажёра.** Во время движения бегового полотна проверьте беговую дорожку на необычные шумы или запахи. Если в ходе проверки работоспособности тренажёра возникли какие-либо проблемы, обратитесь в сервисный центр (см. заднюю обложку руководства).

Выньте ключ и отсоедините сетевой кабель. См. шаг 1. Заново установите кожух двигателя (167) тремя винтами М5 x 15мм (141) (см. раздел «Сборка» шаг 7 на стр. 10).

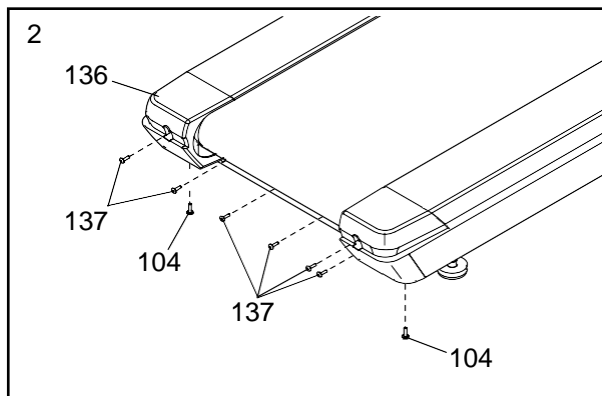
ЗАМЕНА БЕГОВОЙ ПЛОТФОРМЫ И БЕГОВОГО ПОЛОТНА

Периодически осматривайте беговую платформу на предмет износа. Если через фенольное покрытие начинает проявляться древесина, или если поверхность платформы повреждена, то её следует заменить. При износе бегового полотна оно также подлежит замене. Замена беговой платформы и бегового полотна должна производиться после каждого пройденного расстояния от 10,000 до 15,000 миль (от 16,000 до 24,000 километров). Следуйте инструкциям ниже, чтобы заменить беговую платформу и/или беговое полотно.

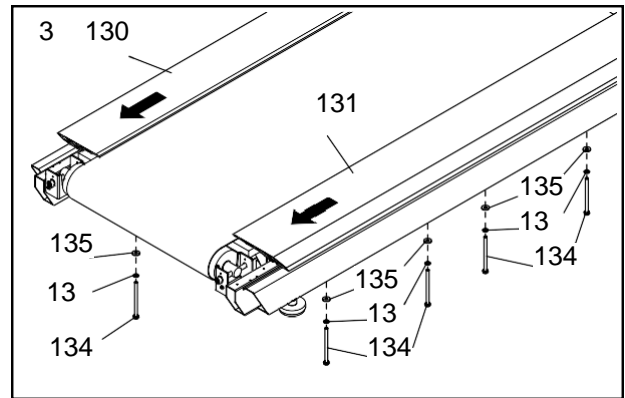
1. **Отсоедините сетевой кабель.** Открутите три винта М5 х 15мм (141), и снимите кожух двигателя (167).



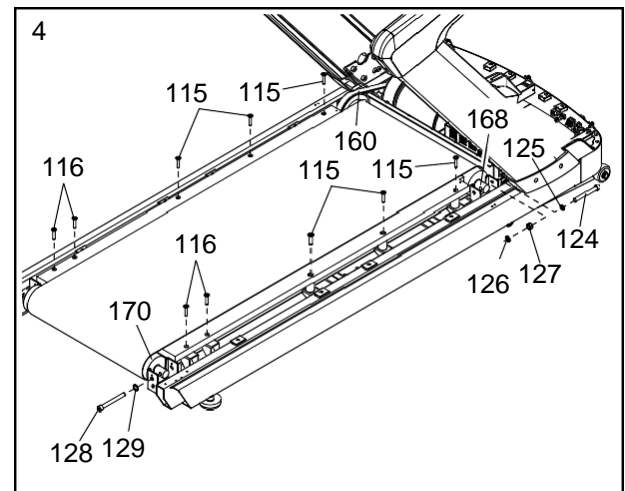
2. Снимите шесть болтов М5 х 12мм с круглой шляпкой (137) и открутите два винта М5 х 20мм (104) с задней крышки беговой платформы. Затем снимите заднюю крышку (136).



3. Открутите восемь винтов М8 х 115мм (134), снимите стопорные шайбы М8 (13), и шайбы М8 (135) (не все детали показаны на рисунке). Затем стяните левую и правую опорные стойки (130, 131).

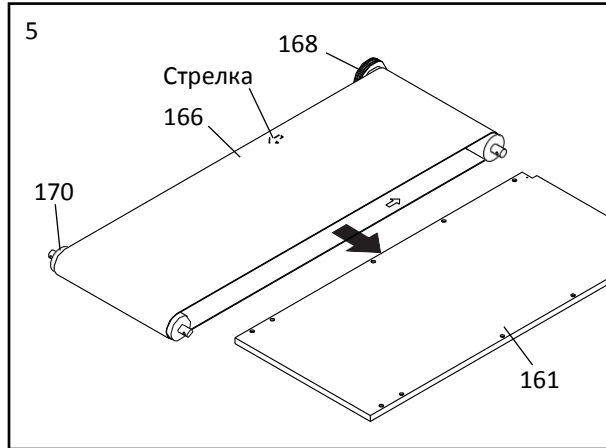


4. Открутите четыре винта М8 х 40мм (116) и шесть винтов М8 х 35мм (115). Затем снимите болт М12 х 100мм (124), шайбу М12 (125), гайку М12 (127) и внутреннюю звездообразную шайбу М12 (126) с приводного ролика (168).



Затем снимите приводной ремень (160) с приводного ролика (168). Далее открутите два винта М12 х 110мм (128) и снимите стопорные шайбы М12 (129) с каждой стороны опорного ролика (170) (показана только одна сторона).

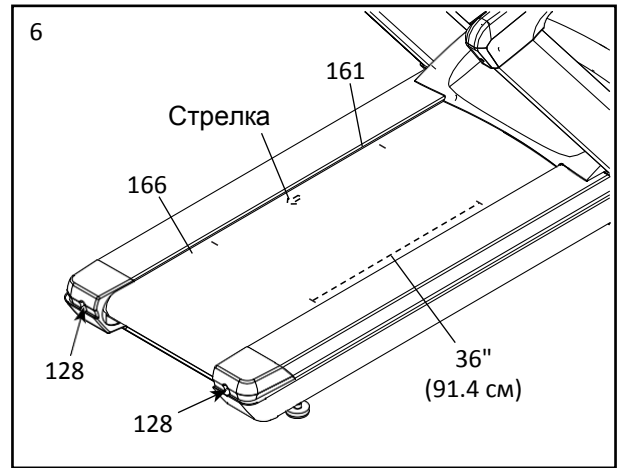
5. Снимите опорный ролик (170), приводной ролик (168), беговую платформу (161) и беговое полотно (166).



При замене беговой платформы (161) сначала стяните старую беговую платформу и затем вставьте новую.

Если вы заменяете только беговое полотно (166), снимите его с беговой платформы и установите вместо него новое (161). Убедитесь, что стрелка на нижней стороне полотна направлена в сторону задней части беговой дорожки, как показано на рисунке. Затем выполните шаги 1-5 в обратном порядке. Чтобы заново установить кожух двигателя, см. раздел «Сборка» шаг 7 на стр. 10.

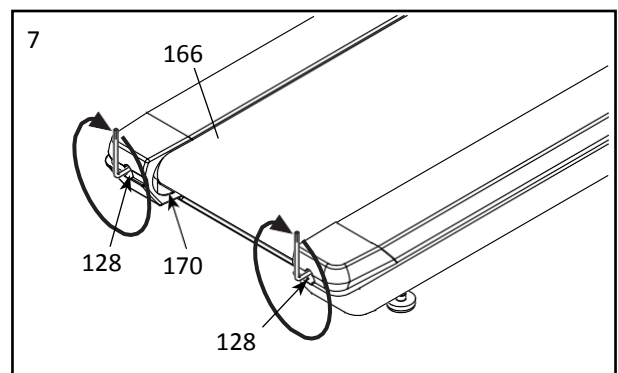
6. Теперь необходимо отрегулировать натяжение бегового полотна (166). Посмотрите под правым и левым краем полотна и найдите на нём маленькую стрелку; передвигайте беговое полотно, пока не увидите стрелку. Убедитесь, что стрелка направлена в сторону задней части беговой дорожки, как показано на рисунке. Если это не так, снимите беговое полотно, разверните его и заново установите на беговую платформу (161). Не затягивайте беговое полотно на данном этапе.



При необходимости передвиньте беговое полотно (166), чтобы шов полотна оказался под беговой платформой (161).

Сделайте по две отметки с каждой стороны бегового полотна (166) длиной 35.7" (90.7 см). Используя шестигранный ключ, поверните оба винта М12 х 110мм (128) против часовой стрелки на 1/4 оборота. Затяните беговое полотно таким образом, чтобы длина меток с обеих сторон полотна равнялась 36" (91.4 см).

7. При необходимости отрегулируйте беговое полотно (166) (см. стр. 30). Затем подключите сетевой кабель, наступите на подножки, вставьте ключ в консоль и нажмите на кнопку Quick Start (Пуск). Возьмитесь за поручни и слегка наступите одной ногой на движущееся беговое полотно. Если беговое полотно остановится, **выньте ключ из консоли, отсоедините сетевой кабель**, и подкрутите два винта М12 х 110мм (128) по часовой стрелке на один оборот. Продолжайте проверять натяжение беговое полотно до тех пор, пока оно не будет плотно установлено. Убедитесь, что беговое полотно расположено по центру беговой дорожки. **Если опорный ролик (170) перестает двигаться, не затягивайте больше болты; в этом случае обратитесь в сервисный центр (см. заднюю обложку руководства).**

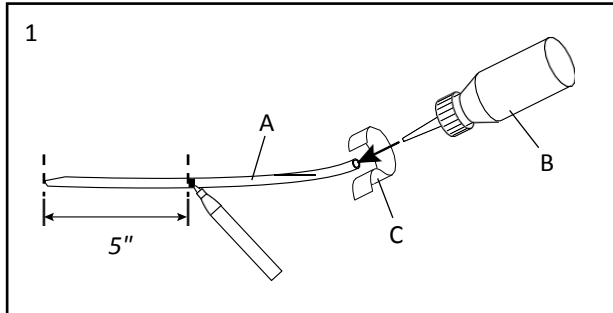


СМАЗКА ДВИЖУЩЕЙСЯ ЛЕНТЫ

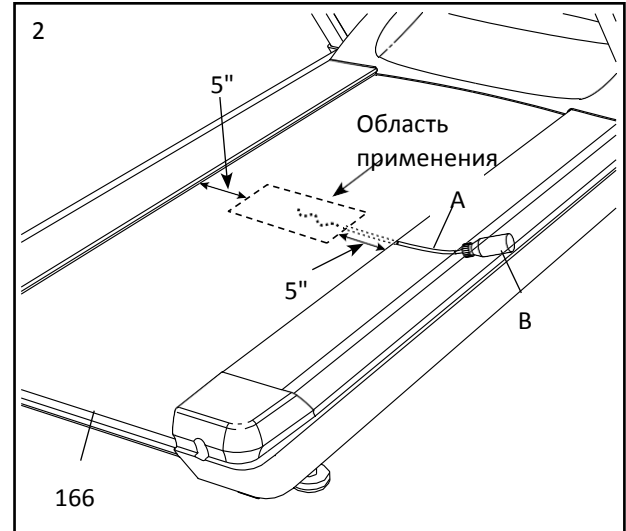
При регулярном использовании беговой дорожки смазывайте движущуюся ленту примерно каждые 200 часов. Для применения смазки следуйте приведенным ниже инструкциям.

Для заказа дополнительной смазки см. заднюю обложку руководства.

1. Сделайте отметку на трубке (A) на расстоянии 12,7 см от края. Вставьте силиконовый флакон (B) с другого края трубки и закрепите лентой (C).



2. Вставьте край трубки под середину бегового полотна, как это показано на рисунке (166). Далее сожмите силиконовый флакон, вытягивая трубку из-под движущейся ленты, пока не увидите метку на трубке. Затем полностью выньте трубку из-под ленты. **То же самое повторите с другой стороны бегового полотна.**



3. Запустите беговую дорожку и пройдите по беговому полотну (166) в течение 3-5 минут.

ОТЧЕТНОСТЬ ПО ТЕХНИЧЕСКОМУ ОБСЛУЖИВАНИЮ ЗА ШЕСТЬ МЕСЯЦЕВ

Сделайте копию этой формы и используйте её для того, чтобы делать отметки о проведении профилактического обслуживания беговой дорожки. Каждая копия данной формы может использоваться в течение шести месяцев (26 недель). При проведении технического обслуживания, делайте соответствующую отметку с указанием даты выполнения работы. **Убедитесь, что техническое обслуживание производится в соответствии с инструкциями на страницах с 25 по 28. Если процедуры не выполняются по инструкциям, составные части тренажёра могут сильно изнашиваться, беговая дорожка испортится, и гарантия будет аннулирована.**

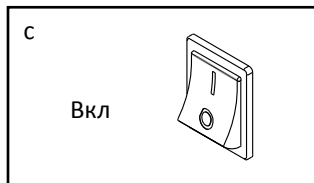
	Еженедельное обслуживание			Ежемесячное обслуживание		
	Осмотр внешних частей беговой дорожки	Чистка беговой дорожки.	Проверка правильности натяжения и регулировки бегового полотна.	Отделение кожуха двигателя и просушка моторного отсека.	Проверка приводного ремня на предмет трещин и другого износа	Проверка двигателя на искрение; проверка на наличие шумов или запаха.
Неделя 1	/ /	/ /	/ /			
Неделя 2	/ /	/ /	/ /			
Неделя 3	/ /	/ /	/ /			
Неделя 4	/ /	/ /	/ /	/ /	/ /	/ /
Неделя 5	/ /	/ /	/ /			
Неделя 6	/ /	/ /	/ /			
Неделя 7	/ /	/ /	/ /			
Неделя 8	/ /	/ /	/ /	/ /	/ /	/ /
Неделя 9	/ /	/ /	/ /			
Неделя 10	/ /	/ /	/ /			
Неделя 11	/ /	/ /	/ /			
Неделя 12	/ /	/ /	/ /			
Неделя 13	/ /	/ /	/ /	/ /	/ /	/ /
Неделя 14	/ /	/ /	/ /			
Неделя 15	/ /	/ /	/ /			
Неделя 16	/ /	/ /	/ /			
Неделя 17	/ /	/ /	/ /	/ /	/ /	/ /
Неделя 18	/ /	/ /	/ /			
Неделя 19	/ /	/ /	/ /			
Неделя 20	/ /	/ /	/ /			
Неделя 21	/ /	/ /	/ /	/ /	/ /	/ /
Неделя 22	/ /	/ /	/ /			
Неделя 23	/ /	/ /	/ /			
Неделя 24	/ /	/ /	/ /			
Неделя 25	/ /	/ /	/ /			
Неделя 26	/ /	/ /	/ /	/ /	/ /	/ /
Замена беговой платформы	/ /	/ /	Замена бегового полотна	/ /		

УСТРАНЕНИЕ НЕПОЛАДОК

Проблемы большинства беговых дорожек можно устранить с помощью несложных шагов, представленных ниже. Необходимо найти причины неполадки и следовать представленным инструкциям. Если потребуется дополнительная помощь, см. заднюю обложку данного руководства.

СИМПТОМ: Питание не включается.

- Убедитесь, что кабель питания подключён к правильно заземлённой розетке (см. стр. 13)
- После того, как шнур питания вставлен в розетку, убедитесь, что ключ вставлен в консоль.
- Проверьте выключатель питания, расположенный на каркасе беговой дорожки рядом с кабелем питания. Убедитесь, что выключатель находится в положении «ВКЛ».

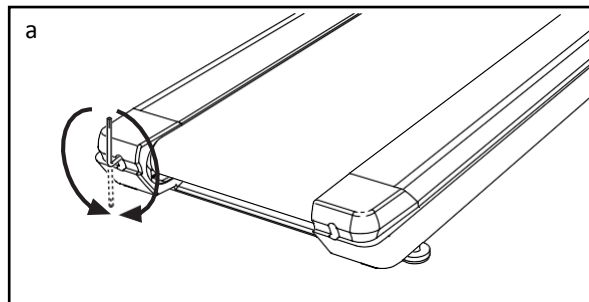


СИМПТОМ: Питание отключается во время использования тренажёра

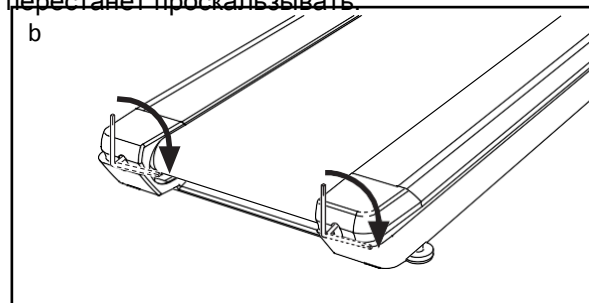
- Поверьте выключатель питания (см. предыдущий рисунок). Если переключатель сработал, подождите пять минут, а затем нажмите кнопку ВКЛ.
- Убедитесь, что кабель питания подключен к сети. Если кабель питания подключен к сети питания, отключите его от сети, подождите пять минут, а затем снова включите.
- Извлеките ключ из консоли, а затем вставьте его на место.
- Если беговая дорожка по-прежнему не запускается, обратитесь по адресу, указанному на задней обложке данного руководства.

СИМПТОМ: Беговое полотно находится не в центре или смещается при ходьбе.

- Если беговое полотно находится не в центре, сначала удалите ключ и **ОТСОЕДИНИТЕ СЕТЕВОЙ КАБЕЛЬ**. Если беговое полотно сместилось влево, используйте шестигранный ключ, чтобы повернуть левый регулировочный винт по часовой стрелке на $\frac{1}{2}$ оборота; если беговое полотно сместилось вправо, повернуть правый винт против часовой стрелки на $\frac{1}{2}$ оборота. Будьте осторожны, не перетяните полотно. Затем подключите шнур питания, вставьте ключ и пройдите по беговой дорожке в течение нескольких минут. Повторите ту же процедуру, пока беговое полотно не окажется по центру.



- Если беговое полотно проскальзывает при ходьбе, сначала удалите ключ и **ОТСОЕДИНИТЕ СЕТЕВОЙ КАБЕЛЬ**. С помощью шестигранного ключа поверните оба регулировочных винта по часовой стрелке на $\frac{1}{4}$ оборота. Как правильно натянуть беговое полотно, см. пункт 6 на стр.27. Будьте осторожны, следите за тем, чтобы беговое полотно не сместилось от центра. Затем подключите шнур питания, вставьте ключ и пройдите по беговой дорожке в течение нескольких минут. Повторяйте, пока полотно не перестанет проскальзывать.



РЕКОМЕНДАЦИИ К ЗАНЯТИЯМ

ВНИМАНИЕ: Перед началом этой или любой другой программы упражнений, проконсультируйтесь с врачом. Это особенно важно для лиц старше 35 лет или лиц с уже существующими проблемами со здоровьем.

Монитор сердечного ритма не является медицинским прибором. Различные факторы могут повлиять на точность определения пульса. Монитор сердечного ритма предназначен только в качестве помощи в определении

Эти рекомендации помогут вам распланировать свою программу упражнений. Подробную информацию можно получить из специализированных книг или на консультации у врача. Помните, что для успешного результата также необходимо правильное питание и отдых.

ИНТЕНСИВНОСТЬ ТРЕНИРОВКИ

Если вашей целью является сжигание жира или укрепление сердечно-сосудистой системы, выполнение упражнений с правильной интенсивностью – ключ к достижению результата. Вы можете использовать свой пульс в качестве ориентира, чтобы найти надлежащий уровень интенсивности. Рекомендованные частоты пульса для сжигания жира и аэробные упражнения представлены в таблице ниже.

165	155	145	140	130	125	115	♥
145	138	130	125	118	110	103	♥
125	120	115	110	105	95	90	♥
20	30	40	50	60	70	80	

Чтобы определить правильный уровень интенсивности, найдите свой возраст в нижней строке таблицы (округлите свой возраст до ближайшего круглого числа). Три числа, перечисленные выше вашего возраста, определяют ваши “зоны тренировки”. Низкая строка отображает количество сердечных сокращений для сжигания жира, средняя строка - количество сердечных сокращений для максимального сжигания жира, а самая высокая строка - количество сердечных сокращений для аэробных упражнений.

Сжигание жира – Чтобы эффективно сжигать жир, вы должны заниматься на низком уровне интенсивности в течение продолжительного периода времени. В течение первых минут тренировки ваш организм трансформирует калории, полученные из углеводов, в энергию. Только после первых минут упражнения ваш организм начинает преобразовывать накопленный жир в энергию. Если вашей целью является сжигание жира, регулируйте интенсивность упражнений, пока пульс не установится на нижнем допустимом значении, рекомендованном для вас. Для максимального сжигания жира необходимо поддерживать ваш пульс ближе к среднему значению пульса из таблицы.

Аэробные упражнения – Если вашей целью является укрепление сердечно-сосудистой системы, необходимо выполнить аэробные упражнения, которые потребуют большого количества кислорода в течение продолжительного периода времени. Для аэробных упражнений регулируйте интенсивность упражнений, пока пульс не установится на верхнем значении, рекомендованном для вас. |

РЕКОМЕНДАЦИИ ДЛЯ ТРЕНИРОВОК

Разминка – Начните с 5 до 10 минут растяжки и легких упражнений. Разминка повышает температуру тела, частоту сердечных сокращений и циркуляцию, подготавливая тем самым организм для физических упражнений.

Основная часть тренировки – выполняйте упражнения в течение 20-30 минут с вашим значением пульса в зоне тренировки (В течение первых недель программы занятий не поддерживайте ваш пульс в зоне тренировки дольше 20 минут). Дышите глубоко во время тренировки, никогда не задерживаете дыхание.

Завершение тренировки – Закончить тренировку лучше растяжкой продолжительностью 5-10 минут. Растяжка увеличивает гибкость мышц и помогает предотвратить проблемы после упражнений.

ЧАСТОТА УПРАЖНЕНИЙ

Для поддержания или улучшения вашего состояния, выполняйте три тренировки в неделю, но делайте один день отдыха между тренировками. После нескольких месяцев регулярных физических упражнений, вы можете совершать до пяти тренировок в неделю, если это необходимо. Помните, что ключом к успеху является не только выполнение физических упражнений, но и ваш образ жизни.

УПРАЖНЕНИЯ ДЛЯ РАСТЯЖКИ

Правильные позы для растяжки указаны на рисунке справа. Двигайтесь плавно – никаких резких движений.

1. Наклоны вперёд.

Встаньте прямо, слегка согнув колени, и медленно наклонитесь вперёд. Позвольте вашей спине и плечам расслабиться, так, чтобы вы могли дотянуться до пальцев ног, насколько это возможно. Задержитесь на 15 секунд, затем расслабьтесь. Повторите 3 раза. Растягиваются: мышцы задней поверхности бедра, задней части коленей и спины.

2. Растяжка подколенного сухожилие.

Сядьте, одну ногу вытяните вперёд. Подтяните стопу другой ноги к себе и тянитесь к ней одноименной рукой. Тянитесь до пальцев ног, насколько это возможно. Задержитесь на 15 секунд. Затем расслабьтесь. Повторите 3 раза для каждой ноги. Растягиваются: мышцы задней поверхности бедра, нижней части спины и паха.

3. Растяжка лодыжек и ахилла.

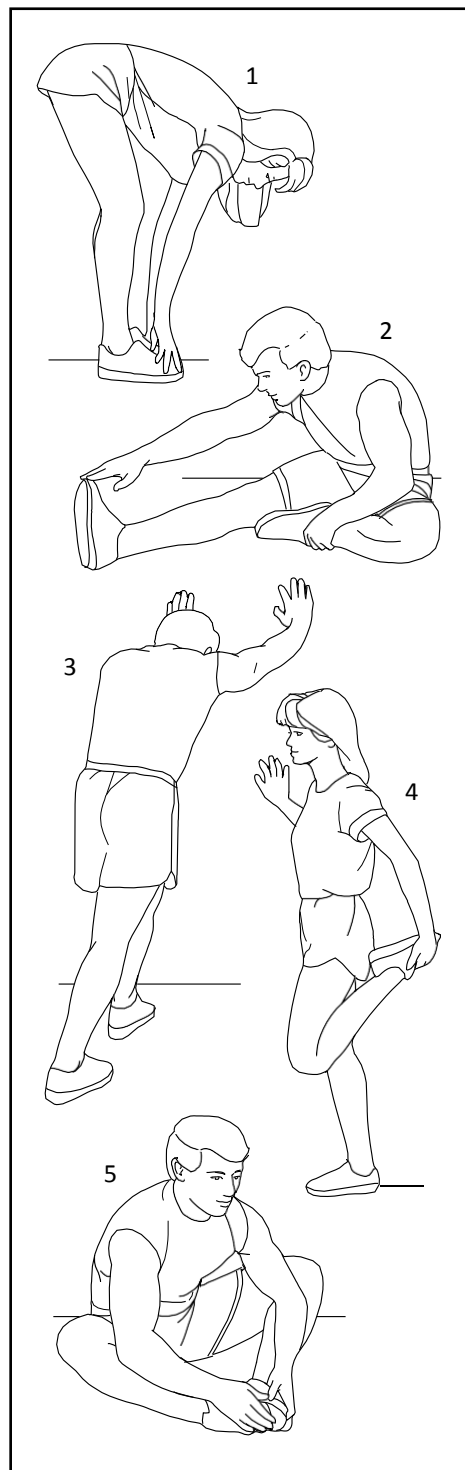
Поставьте одну ногу впереди другой, подойдите ближе к стене, упритесь в неё руками. Держите спину прямой. Согните переднюю ногу, наклонитесь вперёд и двигайте бёдрами к стене. Задержитесь на 15 секунд, затем расслабьтесь. Повторите 3 раза для каждой ноги. Чтобы вызвать дальнейшее растяжение ахиллова сухожилия, согните заднюю ногу, и выполняйте те же действия. Растягиваются: ахилловы сухожилия и лодыжки.

4. Растяжка четырехглавых мышц.

Обопритесь одной рукой на стену для равновесия, поднимите ногу, схватив её сзади свободной рукой. Подтяните пятку как можно ближе к ягодицам. Задержитесь на 15 секунд, затем расслабьтесь. Повторите 3 раза для каждой ноги. Растягиваются: четырехглавые мышцы и мышцы бедра.

5. Растяжка внутренней поверхности бедра.

Сядьте, соедините подошвы ног вместе, колени наружу. Подвиньте ноги по направлению к области паха, насколько это возможно. Задержитесь на 15 секунд, затем расслабьтесь. Повторите 3 раза. Растягиваются: четырехглавые мышцы и мышцы бедра.



ЗАМЕТКИ

ПЕРЕЧЕНЬ ДЕТАЛЕЙ

Модель No. FMTL70814-INT.0 R0315A

№	Кол-во	Наименование	№	Кол-во	Наименование
1	1	Консольная сборка	51	1	Левая кнопка быстрого запуска
2	1	Рама консоли	52	1	Правая кнопка быстрого запуска
3	1	Верхний корпус консоли	53	4	Пружина сжатия
4	27	Винты М4 х 16мм	54	1	Переключатель левого поручня
5	1	Держатель для планшета	55	1	Переключатель правого поручня
6	8	Винты М4 х 10мм	56	5	Винт с круглой шляпкой М4 х 10мм
7	1	Светодиодный экран	57	1	Верхняя крышка блока управления
8	10	Винты М3 х 12мм	58	1	Оболочка блока управления
9	1	Консоль	59	1	Провод консоли
10	22	Винты М3 х 8мм	60	1	Датчик пускового включения
11	2	Панель CSAFE	61	1	Нижняя крышка блока управления
12	1	Провод для панели CSAFE	62	1	Ключ/зажим
13	16	Стопорная шайба М8	63	1	Плоская шайба М5
14	1	Соединительный провод	64	1	Рама поручня
15	1	Малая плата USB	65	1	Опорная рама
16	1	Кронштейн для платы USB	66	8	Винт М8 х 70мм
17	6	Винты М3 х 5мм	67	6	Винт М8 х 20мм
18	1	USB-провод	68	2	Винт М8 х 60мм
19	1	USB-адаптер для зарядки	69	2	Шайба М4
20	1	Верхний кабель питания ТВ	70	1	Нижняя крышка поручня
21	1	Верхний кабель ТВ	71	1	Крышка опорной рамы
22	1	Линейная доска	72	1	Левый лоток
23	1	Удлинительный кабель 350 мм	73	1	Правый лоток
24	1	Подставка для ручного пульсометра	74	1	Нижняя крышка опорной рамы
25	1	Импульсный приёмник	75	7	Винт с круглой шляпкой М4 х 12мм
26	1	Провод импульсного приёмника	76	1	Провод для ручного пульсометра
27	1	Двусторонняя лента 20 мм	77	1	Средний соединительный провод
28	1	Пульт управления с мембранными кнопками	78	1	Средний сетевой кабель компьютера
29	1	13-контактный мембранный провод	79	1	Средний ТВ-кабель
30	1	20-контактный мембранный провод	80	1	Средний сетевой кабель ТВ
31	1	Верхний провод ручного управления	81	1	Удлинитель 150 мм
32	1	Провод для линейной платы	82	1	Левая стойка
33	1	Верхний сетевой кабель консоли	83	1	Правая стойка
34	1	Верхний провод управления	84	2	Накладка стойки
35	1	Нижняя крышка консоли	85	2	Винт М8 х 20мм
36	8	Винты М4 х 16мм с круглой шляпкой	86	12	Пластиковая накладка
37	1	Пылезащитная крышка для USB	87	12	Винт М4 х 15мм
38	2	Пылезащитная крышка RJ45	88	1	Накладка левой стойки
39	1	Двусторонняя лента 481 мм	89	1	Накладка правой стойки
40	1	Накладка консоли	90	1	Крепление крюк/петля
41	1	Вентиляция	91	1	Ножка наклона
42	1	Комплект ручного пульсометра	92	2	Кронштейн ножки наклона
43	1	Рычажная сборка ручного пульсометра	93	2	Втулка ножки наклона
44	1	Левая верхняя импульсная пластина	94	4	Переднее колесо
45	1	Правая верхняя импульсная пластина	95	2	Болт М10 х 85мм
46	1	Левая нижняя импульсная пластина	96	2	Гайка М10
47	1	Правая нижняя импульсная пластина	97	1	Крышка левого поручня
48	4	Винт М3 х 25мм	98	1	Маленькая крышка для левого поручня
49	1	Накладка для левой клавиши быстрого запуска	99	1	Маленькая крышка для правого поручня
50	1	Накладка для правой клавиши быстрого запуска	100	2	Винт М5 х 20мм

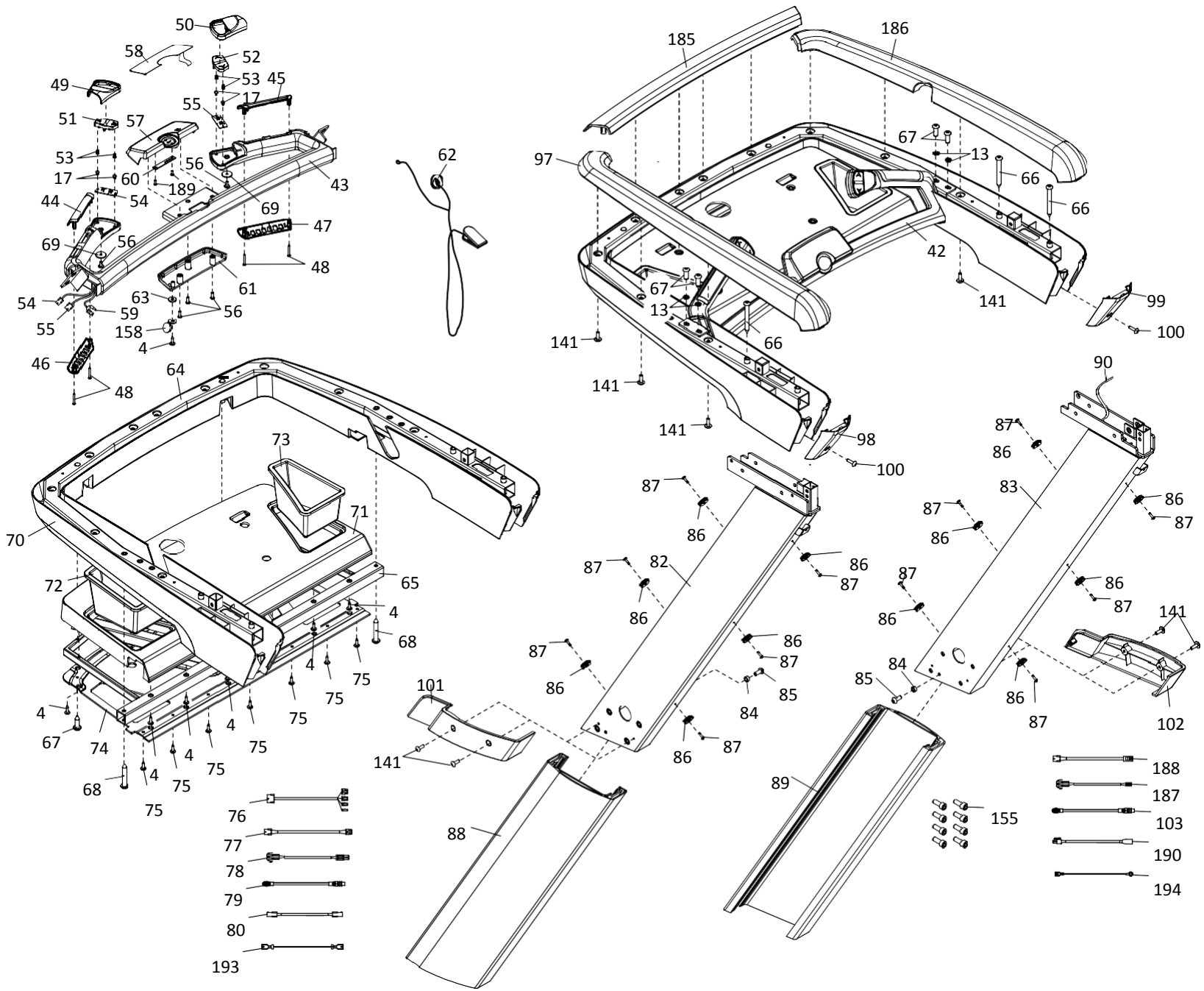
№	Кол-во	Наименование	№	Кол-во	Наименование
101	1	Нижняя левая стойка	150	2	Подшипник для двигателя наклона
102	1	Нижняя правая стойка	151	1	Двигатель
103	1	Нижний ТВ-кабель	152	1	Держатель провода
104	2	Винт для задней крышки М5 х 20мм	153	4	Верхняя прокладка двигателя
105	6	Винт М4 х 10мм	154	4	Нижняя прокладка двигателя
106	4	Стопорная шайба М4	155	12	Винт М10 х 25мм
107	1	Рама	156	4	Стопорная шайба М10
108	1	Розетка	157	4	Плоская шайба М10
109	1	Выключатель	158	1	Винтовая крышка
110	1	Ввод кабеля	159	1	Привод электропитания
111	1	Болт М8 х 60мм	160	1	Приводной ремень
112	1	Гайка М8	161	1	Беговая платформа
113	1	Винтовая втулка	162	3	Маленькая наклейка заземления
114	1	Плоская шайба М3	163	2	Большая наклейка заземления
115	6	Винт М8 х 35мм	164	1	Удлинитель 500мм
116	4	Винт М8 х 40мм	165	1	Винт М4 х 12мм
117	6	Бортик платформы	166	1	Беговое полотно
118	10	Контргайка М8	167	1	Кожух двигателя
119	2	Пластмассовая шайба	168	1	Приводной ролик
120	1	Винт М10 х 50мм	169	1	Удлинитель 450мм
121	1	Задвижка	170	1	Опорный ролик
122	8	Стопорная шайба М5	171	1	Сетевой кабель
123	4	Винт М5 х 12мм	172	1	Шестигранный ключ 5 мм
124	1	Болт М12 х 100мм	173	1	Шестигранный ключ 10 мм
125	1	Шайба М12	174	1	Шестигранный ключ 8 мм
126	1	Внутренняя звездообразная шайба М12	175	1	Фильтр
127	1	Гайка М12	176	1	Крышка сетевого кабеля
128	2	Винт М12 х 110мм	177	1	Небольшая пластина
129	2	Стопорная шайба М12	178	1	Удлинитель белого цвета 300мм
130	1	Левая педаль	179	1	Удлинитель 130мм
131	1	Правая педаль	180	1	Провод фильтра
132	2	Поролоновая лента	181	4	Болт М8 х 30мм
133	8	Подставка для ног	182	1	Болт М10 х 70мм
134	8	Винт М8 х 115мм	183	2	Колёсная прокладка
135	8	Шайба М8	184	2	Колёсная гайка М10
136	1	Задняя крышка	185	1	Крышка левого поручня
137	24	Винт с круглой шляпкой М5 х 12мм	186	1	Крышка правого поручня
138	3	Крепёжная пластина для передней крышки	187	1	Сетевой кабель компьютера
139	2	Крепёжная пластина для боковой крышки	188	1	Провод управления
140	2	Крепёжная пластина для задней крышки	189	2	Винт М3 х 6мм
141	19	Винт М5 х 15мм	190	1	Сетевой кабель ТВ
142	2	Регулирующие ножки	191	1	Удлинитель 300 мм чёрного цвета
143	1	Предохранитель	192	1	Провод 450 мм
144	1	Удлинитель белого цвета 90мм	193	1	Провод 1000 мм
145	1	Удлинитель черного цвета 90мм	194	1	Провод 1700 мм
146	6	Винт М5 х 10мм	195	1	Провод 300 мм зелёного, жёлтого цвета
147	1	Сетевой кабель преобразователя	196	2	Винт М5 х 8мм
148	1	Обратный преобразователь	197	1	Коаксиальный кабель
149	1	Двигатель, регулирующий угол наклона тренажера	*	—	Крепёжный комплект/ инструменты для монтажных работ
			*	—	Руководство пользователя

Примечание: Технические характеристики могут быть изменены без предварительного уведомления. Для получения информации о заказе запасных частей см. на задней обложке данного руководства.

*Эти детали не показаны.

СБОРОЧНЫЙ ЧЕРТЕЖ С

Модель No. FMTL70814-INT.0 R0315B
R0315A



СБОРОЧНЫЙ ЧЕРТЕЖ D

Модель No. FMTL70814-INT.0 R0315B

