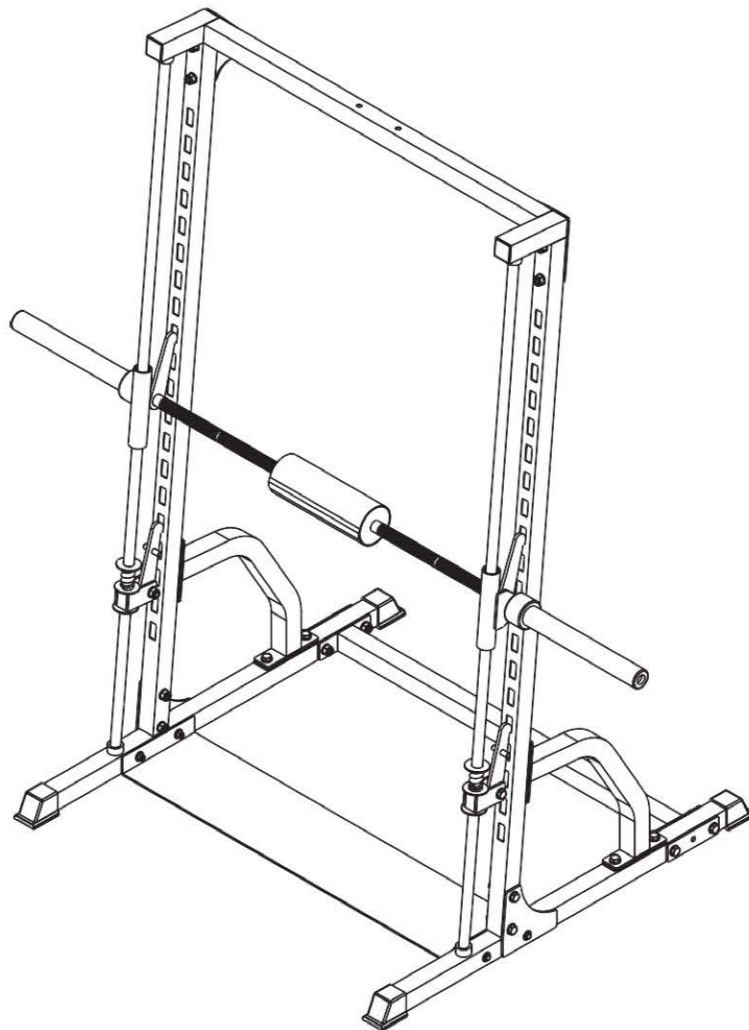


BODYCRAFT

РУКОВОДСТВО ПОЛЬЗОВАТЕЛЯ

МАШИНА СМИТА BODY CRAFT

Артикул: **F410**



СЕРВИСНЫЙ ЦЕНТР

Мы, как компания-поставщик качественного спортивного оборудования для дома, делаем все, чтобы Вы остались довольны. Если у Вас есть вопросы, наши квалифицированные специалисты немедленно окажут Вам помощь.

Обратитесь за помощью к Вашему местному поставщику оборудования **BODYCRAFT**.

Телефон сервисного центра указан на гарантийном талоне.

Bodycraft является подразделением компании Recreation Supply Inc.
P.O. BOX 181
Sunbury, OH 43074

ВВЕДЕНИЕ

Для Вашей безопасности и пользы, внимательно прочтите инструкцию перед использованием тренажёра. Сохраните данную инструкцию, чтобы использовать её в дальнейшем в качестве справочного материала. Если у Вас есть дополнительные вопросы, обратитесь за помощью к Вашему местному поставщику оборудования **BODYCRAFT**

МЕРЫ ПРЕДОСТОРОЖНОСТИ

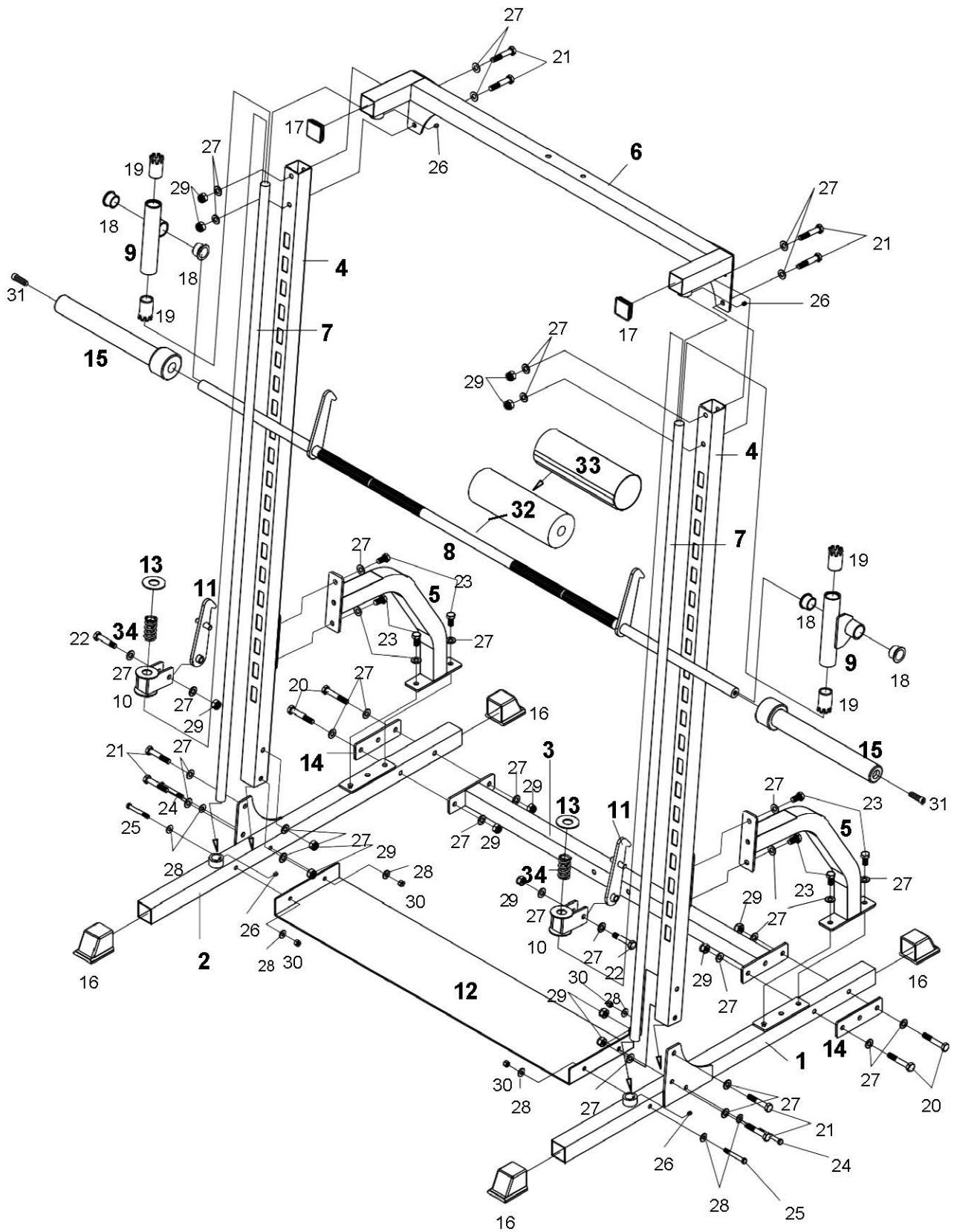
Использования такого типа оборудования может быть связано с определенным риском здоровью. Перед тем, как приступить к тренировкам, проконсультируйтесь со своим врачом. Это особенно важно для пользователей старше 35 лет, а также для тех, у которых есть проблемы со здоровьем. Компания Recreation Supply, Inc. не несет ответственности за возможный вред здоровью или повреждение имущества, связанные с использованием данного продукта.

1. Собирать тренажёр следует на твёрдой и устойчивой поверхности.
2. Регулярно выполняйте чистку тренажёра. Для чистки используйте слабый мыльный раствор. Не используйте абразивные чистящие средства.
3. Каждый раз перед началом тренировки проводите осмотр тренажёра на предмет ослабленных и/или повреждённых деталей. Если какие-либо соединения ослаблены, затяните их. Повреждённые или изношенные детали подлежат немедленной замене. Занятия на неисправном тренажёре могут привести к травмам.
4. Не допускайте детей к тренажёру.
5. Не прикасайтесь к тросам и шкивам во время работы. Не прикасайтесь к движущимся частям, держитесь только за обозначенные ручки.
6. При регулировке сиденья убедитесь, что пружинный механизм полностью зацеплен. В противном случае сиденье может соскользнуть, что может привести к серьезной травме.
7. Убедитесь, что все тросы находятся в шкивах, прежде чем начать использование.
8. Во время тренировок на тренажёре соблюдайте особую осторожность.
9. Если Вы не уверены, что тренажер **Bodycraft F410 функционирует должным образом**, обратитесь за помощью к Вашему местному поставщику оборудования **BODYCRAFT**

СПЕЦИФИКАЦИЯ

№	НАИМЕНОВАНИЕ	КОЛ-ВО
1	ПРАВая ОПОРА	1
2	ЛЕВАЯ ОПОРА	1
3	ЗАДНИЙ СТАБИЛИЗАТОР	1
4	СТОЙКА	2
5	ОПОРНАЯ ТРУБКА	2
6	ВЕРХНЯЯ ПЕРЕКЛАДИНА	1
7	НАПРАВЛЯЮЩАЯ	2
8	ГРИФ	1
9	ДЕРЖАТЕЛЬ ГРИФА	2
10	ПРЕДОХРАНИТЕЛЬНЫЙ ДЕРЖАТЕЛЬ	2
11	ПРЕДОХРАНИТЕЛЬНЫЙ КРЮК	2
12	ОПОРА ДЛЯ НОГ	1
13	УПЛОТНЯЮЩАЯ ПРОКЛАДКА	2
14	СОЕДИНИТЕЛЬНАЯ ПЛАСТИНА	2
15	ПОСАДОЧНАЯ ВТУЛКА	2
16	КВАДРАТНАЯ ЗАГЛУШКА 50мм	4
17	КВАДРАТНАЯ ЗАГЛУШКА 50мм	2
18	ВТУЛКА 1-1/8"	4
19	ВТУЛКА 1"	4
20	ШЕСТИГРАННЫЙ БОЛТ 1/2" X 3"	4
21	ШЕСТИГРАННЫЙ БОЛТ 1/2" X 2-3/4"	8
22	ШЕСТИГРАННЫЙ БОЛТ 1/2" X 2-1/2"	2
23	ШЕСТИГРАННЫЙ БОЛТ 1/2" X 1"	8
24	ШЕСТИГРАННЫЙ БОЛТ 3/8" X 3"	2
25	ШЕСТИГРАННЫЙ БОЛТ 3/8" X 2-3/4"	2
26	ВИНТ С ВНУТР. ШЕСТИГРАННИКОМ 5/16" X 8мм	4
27	ШАЙБА 1/2"	36
28	ШАЙБА 3/8"	8
29	НЕЙЛОНОВАЯ ГАЙКА 1/2"	14
30	НЕЙЛОНОВАЯ ГАЙКА 3/8"	4
31	ВИНТ С ВНУТР. ШЕСТИГРАННИКОМ 1/2"	2
32	ВАЛИК	1
33	ЧЕХОЛ ДЛЯ ВАЛИКА	1
34	ВИНТОВАЯ ПРУЖИНА	2
35	ШЕСТИГРАННИК	1

СБОРОЧНЫЙ ЧЕРТЁЖ



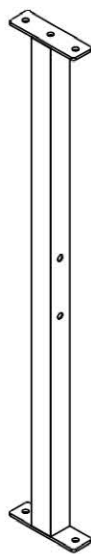
ИЗОБРАЖЕНИЕ ДЕТАЛЕЙ



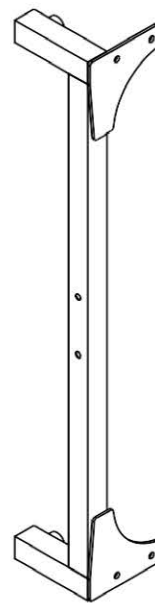
ПРАВАЯ
ОПОРА (1)



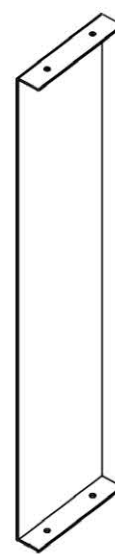
ЛЕВАЯ
ОПОРА (2)



ЗАДНИЙ
СТАБИЛИЗАТОР (3)



ВЕРХНЯЯ
ПЕРЕКЛАДИНА
(6)



ОПОРА ДЛЯ
НОГ (12)



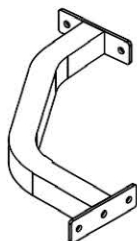
СТОЙКА (4)



НАПРАВЛЯЮЩАЯ (7)



ГРИФ (8)



ОПОРНАЯ ТРУБКА (5)



ДЕРЖАТЕЛЬ
ГРИФА (9)



ДЕРЖАТЕЛЬ (10)



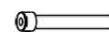
КРЮК (11)



ПРОКЛАДКА (13)

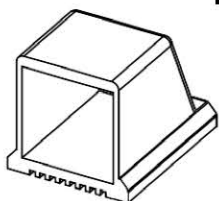


ПЛАСТИНА (14)



ПЕРЕХОДНАЯ
ВТУЛКА (15)

ИЗОБРАЖЕНИЕ ДЕТАЛЕЙ



ЗАГЛУШКА
50мм (16)



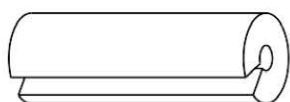
ЗАГЛУШКА
50мм (17)



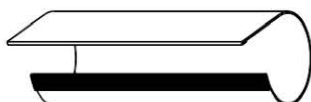
ВТУЛКА 1-1/8" (18)



ВТУЛКА 1" ID (19)



ВАЛИК (32)



ЧЕХОЛ ДЛЯ
ВАЛИКА (33)

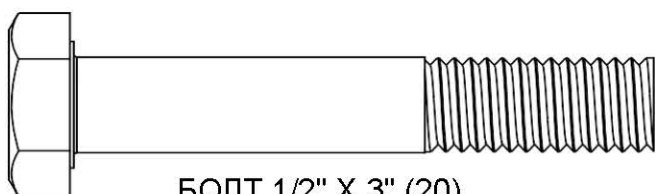


ПРУЖИНА (34)

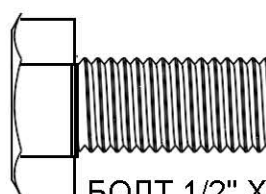


ШЕСТИГРАННИК(35)

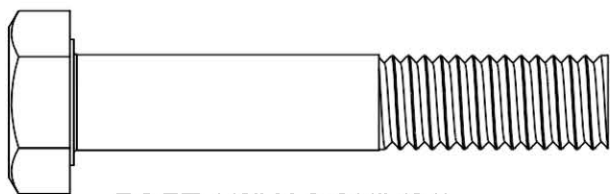
КРЕПЁЖНЫЕ ДЕТАЛИ



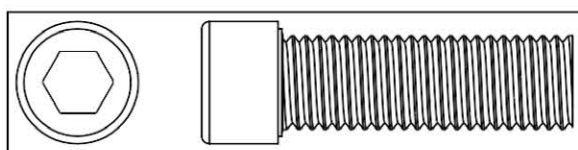
БОЛТ 1/2" X 3" (20)



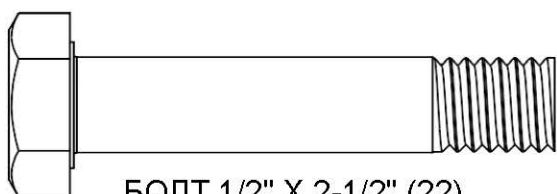
БОЛТ 1/2" X 1" (23)



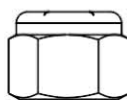
БОЛТ 1/2" X 2-3/4" (21)



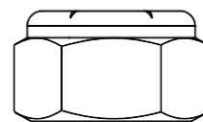
ВИНТ 1/2" (31)



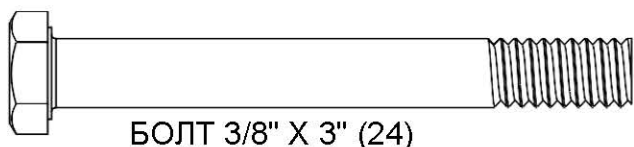
БОЛТ 1/2" X 2-1/2" (22)



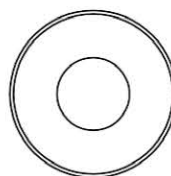
ГАЙКА 3/8" (30)



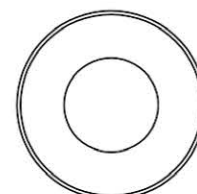
ГАЙКА 1/2" (29)



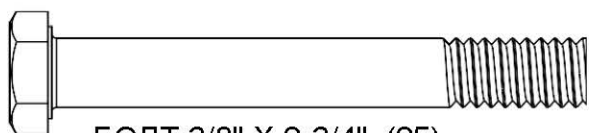
БОЛТ 3/8" X 3" (24)



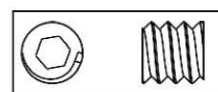
ШАЙБА 3/8" (28)



ШАЙБА 1/2" (27)



БОЛТ 3/8" X 2-3/4" (25)



ВИНТ 5/16" X 8 ММ (26)



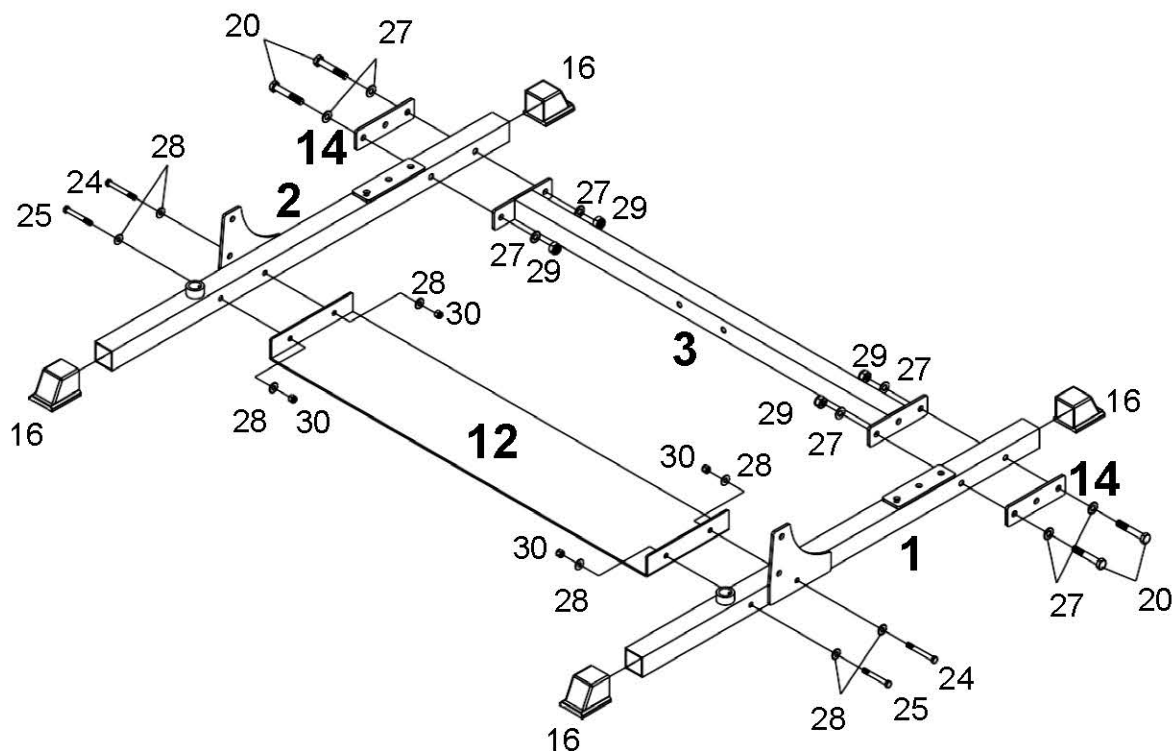
0 1/4 1/2 3/4 1" 1/4 1/2 3/4 2" 1/4 1/2 3/4 3" 1/4 1/2 3/4 4"

ИНСТРУКЦИЯ ПО СБОРКЕ. ШАГ 1.

УСТАНОВИТЕ ЗАГЛУШКИ 50 ММ (16) НА ПРАВУЮ (1) И ЛЕВУЮ (2) ОПОРЫ.
РАСПОЛОЖИТЕ СТАБИЛИЗАТОР (3) НА РАБОЧЕЙ ПОВЕРХНОСТИ.
ПОДСОЕДИНИТЕ К СТАБИЛИЗАТОРУ ПРАВУЮ ОПОРУ (1) И СОЕДИНИТЕЛЬНУЮ ПЛАСТИНУ (14), ЗАКРЕПИТЕ ДЕТАЛИ ПРИ ПОМОЩИ ДВУХ БОЛТОВ 1/2" X 3" (20), ЧЕТЫРЁХ ШАЙБ 1/2" (27) И ДВУХ ГАЕК 1/2" (29).
ПОВТОРИТЕ ВЫШЕУКАЗАННЫЕ ДЕЙСТВИЯ ДЛЯ КРЕПЛЕНИЯ ЛЕВОЙ ОПОРЫ (2).

УСТАНОВИТЕ ОПОРУ ДЛЯ НОГ (12) МЕЖДУ ПРАВОЙ (1) И ЛЕВОЙ (2) ОПОРОЙ, ЗАКРЕПИТЕ ПОЛУЧЕННУЮ КОНСТРУКЦИЮ ПРИ ПОМОЩИ ДВУХ БОЛТОВ 3/8" X 3" (24), ДВУХ БОЛТОВ 3/8" X 2-3/4" (25), ВОСЬМИ ШАЙБ 3/8" (30) И ЧЕТЫРЁХ ГАЕК 3/8" (30).

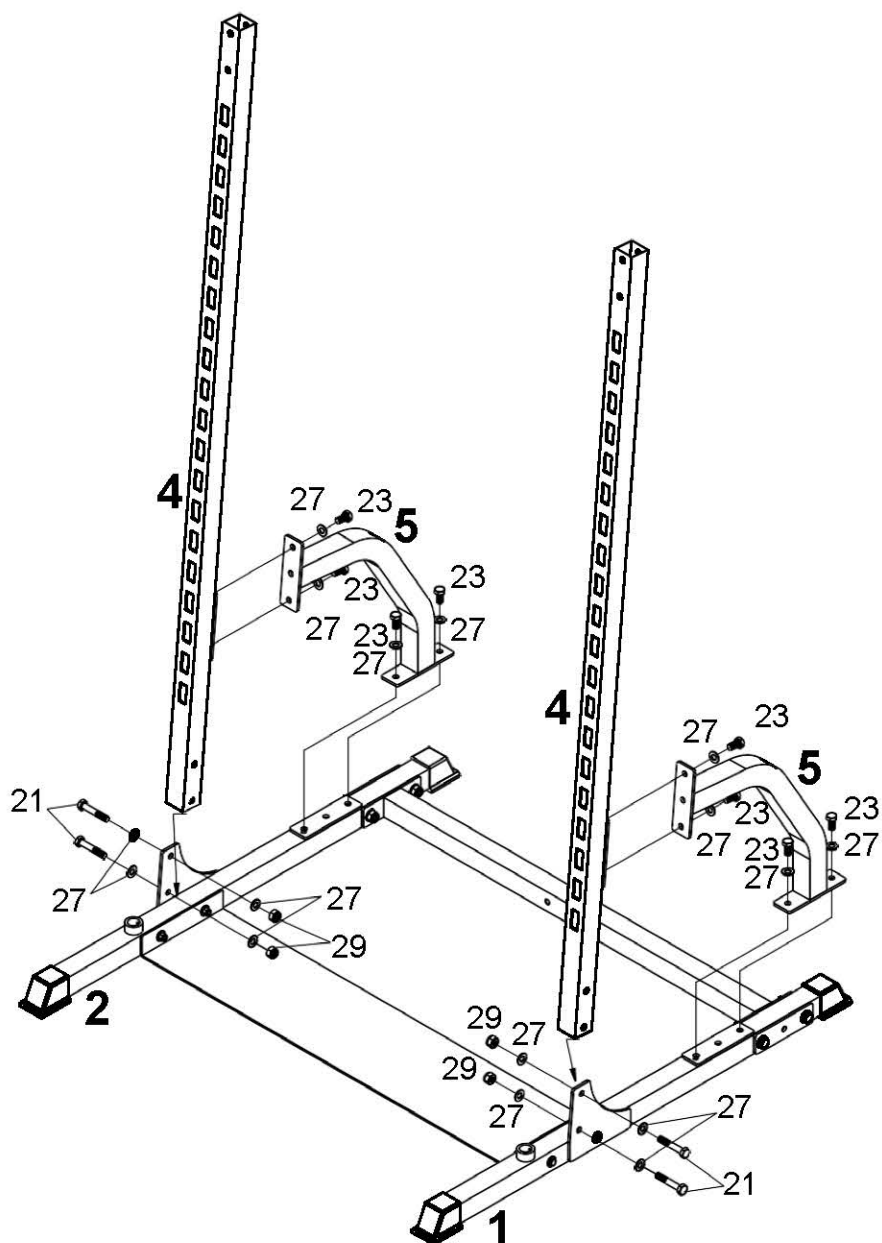
Для того, чтобы упростить процесс сборки, не затягивайте болты до тех пор, пока тренажёр не будет полностью собран.



ИНСТРУКЦИЯ ПО СБОРКЕ. ШАГ 2.

ПРИКРЕПИТЕ СТОЙКУ (4) К ПРАВОЙ ОПОРЕ (1) ПРИ ПОМОЩИ ДВУХ БОЛТОВ 1/2" X 2-3/4" (21), ЧЕТЫРЁХ ШАЙБ 1/2" (27) И ДВУХ ГАЕК 1/2" (29). ОБРАТИТЕ ВНИМАНИЕ, ЧТО ОТВЕРСТИЯ НА СТОЙКЕ ДОЛЖНЫ БЫТЬ РАСПОЛОЖЕНЫ СПЕРЕДИ. ЗАТЕМ К ПОЛУЧЕННОЙ КОНСТРУКЦИИ ПОДСОЕДИНИТЕ ОПОРНУЮ ТРУБКУ (5) И ЗАКРЕПИТЕ ЕЁ ПРИ ПОМОЩИ ЧЕТЫРЁХ БОЛТОВ 1/2" X 1" (23) И ЧЕТЫРЁХ ШАЙБ 1/2" (27).

ПОВТОРИТЕ ВЫШЕУКАЗАННЫЕ ДЕЙСТВИЯ ДЛЯ КРЕПЛЕНИЯ ДЕТАЛЕЙ К ЛЕВОЙ ОПОРЕ (2).



ИНСТРУКЦИЯ ПО СБОРКЕ. ШАГ 3.

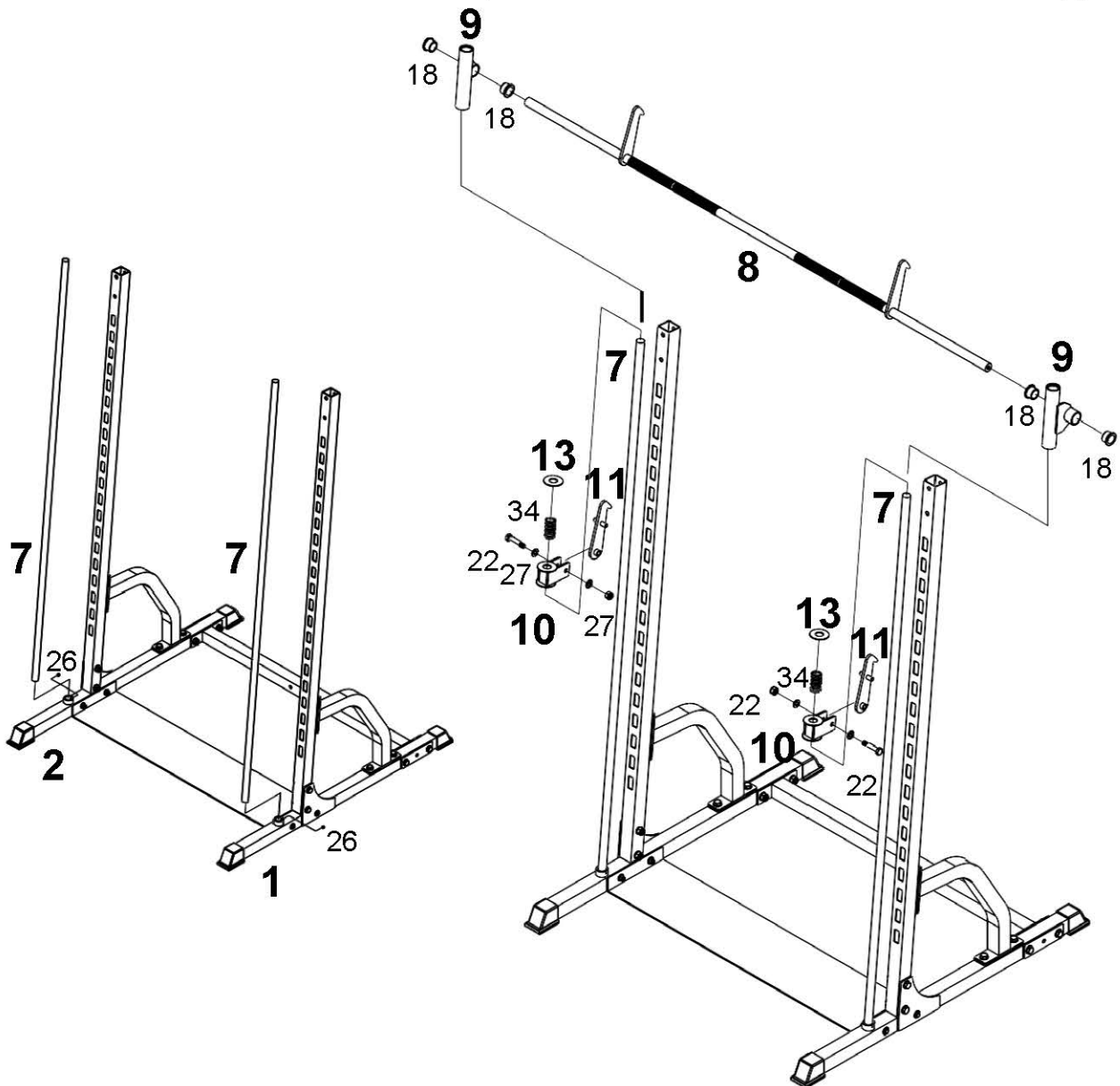
ОСЛАБЬТЕ ВИНТЫ 5/16" X 8 ММ (26), УСТАНОВЛЕННЫЕ НА ОПОРАХ ТРЕНАЖЁРА, ПОСЛЕ ЧЕГО УСТАНОВИТЕ НА ОПОРЫ НАПРАВЛЯЮЩИЕ (7).

СОЕДИНИТЕ ПРЕДОХРАНИТЕЛЬНЫЙ КРЮК (11) И ДЕРЖАТЕЛЬ (10) ПРИ ПОМОЩИ БОЛТА 1/2" X 2-1/2" (22), ДВУХ ШАЙБ 1/2" (27) И ГАЕК 1/2" (29).

УСТАНОВИТЕ ДЕРЖАТЕЛИ (10) НА НАПРАВЛЯЮЩИЕ (7). ПРЕДОХРАНИТЕЛЬНЫЙ КРЮК ДОЛЖЕН РАСПОЛАГАТЬСЯ НА УРОВНЕ НИЖНЕГО ОТВЕРСТИЯ СТОЙКИ (4).

УСТАНОВИТЕ НА КАЖДУЮ ИЗ НАПРАВЛЯЮЩИХ (7) ОДНУ ПРУЖИНУ (34) И ПРОКЛАДКУ (13). ЗАТЕМ С ДВУХ СТОРОН ОТ ДЕРЖАТЕЛЯ ГРИФА (9) УСТАНОВИТЕ ВТУЛКИ 1-1/8" (18).

ПОДСОЕДИНИТЕ ДЕРЖАТЕЛИ (9) К ГРИФУ (8), КАК ПОКАЗАНО НА РИСУНКЕ НИЖЕ. ЗАТЕМ УСТАНОВИТЕ ДЕРЖАТЕЛИ (9) ПОВЕРХ НАПРАВЛЯЮЩИХ (7), А КРЮЧКИ, РАСПОЛОЖЕННЫЕ НА ГРИФЕ, ЗАЦЕПИТЕ ЗА ВЕРХНИЕ ОТВЕРСТИЯ СТОЕК (4).

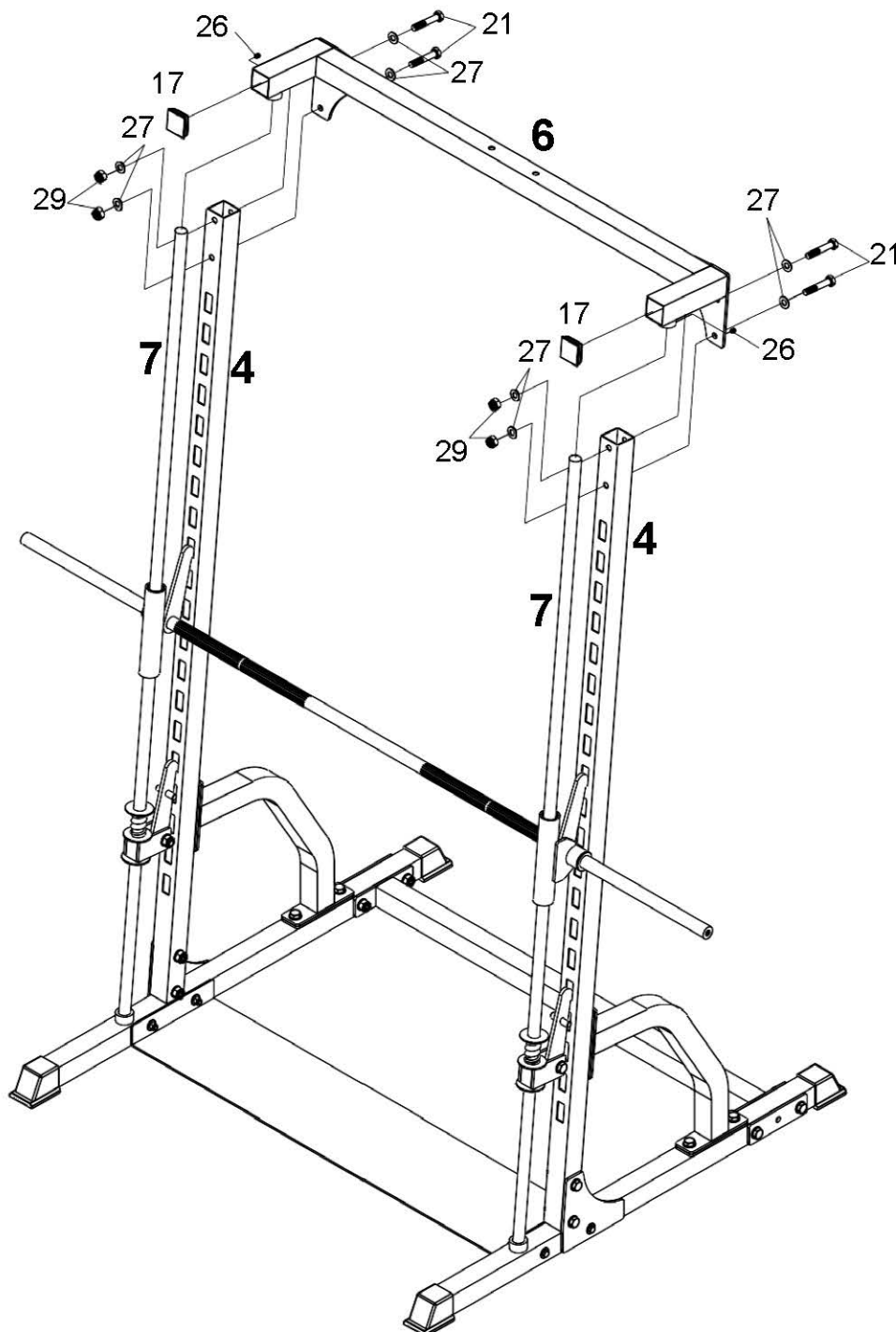


ИНСТРУКЦИЯ ПО СБОРКЕ. ШАГ 4.

УСТАНОВИТЕ НА ВЕРХНЮЮ ПЕРЕКЛАДИНУ (6) ДВЕ ЗАГЛУШКИ 50 ММ (17).
ВЫКРУТИТЕ ВИНТЫ 5/16" X 8 ММ (26), УСТАНОВЛЕННЫЕ С ДВУХ СТОРОН
ПЕРЕКЛАДИНЫ (6).

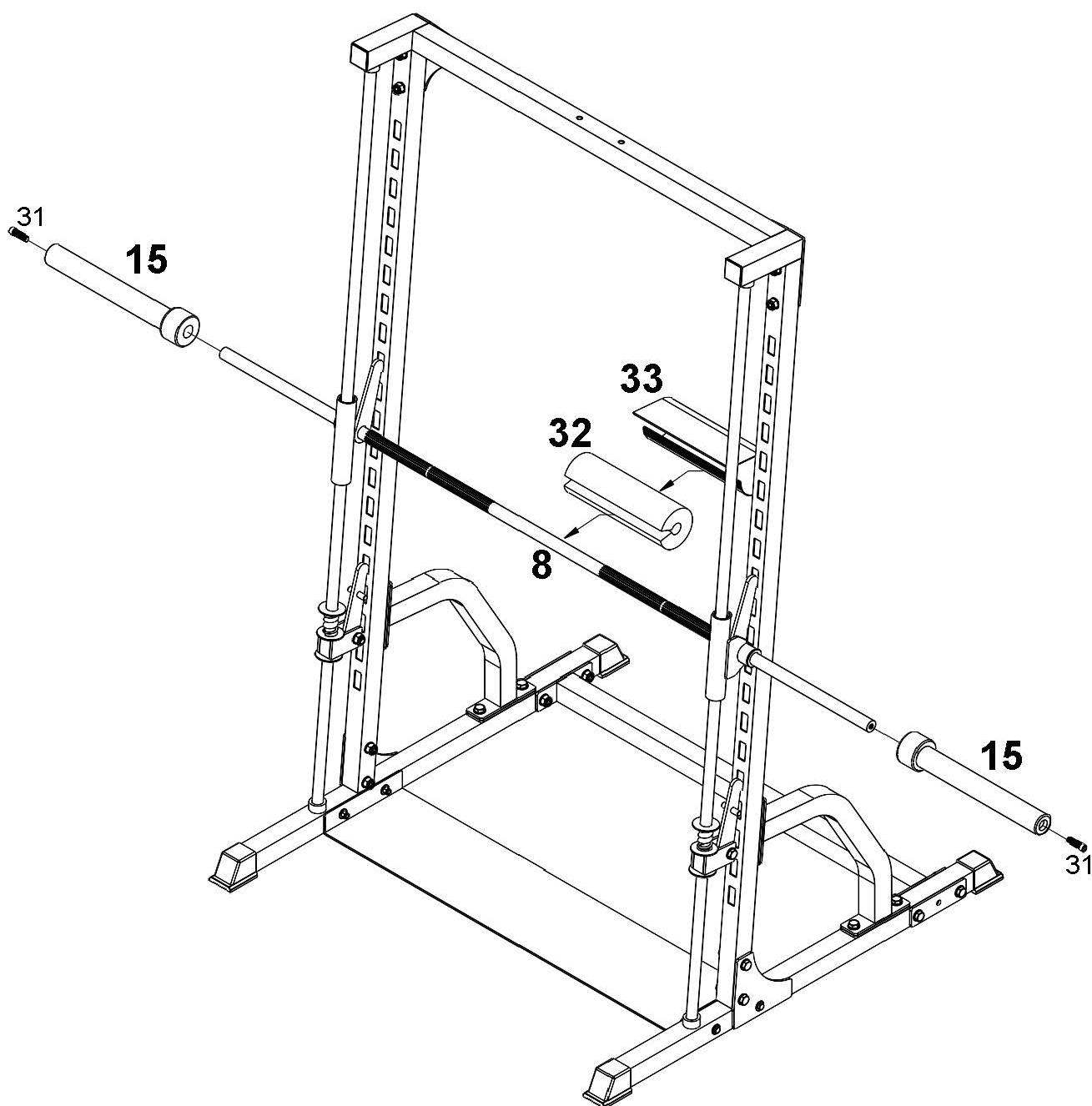
РАСПОЛОЖИТЕ ПЕРЕКЛАДИНУ (6) ПОВЕРХ СТОЕК (4) И НАПРАВЛЯЮЩИХ (7).
ПОСЛЕ ЭТОГО ЗАКРЕПИТЕ ПЕРЕКЛАДИНУ (6) НА СТОЙКАХ (4) ПРИ ПОМОЩИ
ЧЕТЫРЁХ БОЛТОВ 1/2" X 2-3/4" (21), ВОСЬМИ ШАЙБ 1/2" (27) И ЧЕТЫРЁХ
ГАЕК 1/2" (29).

ЗАТЯНИТЕ ВСЕ БОЛТЫ.



ИНСТРУКЦИЯ ПО СБОРКЕ. ШАГ 5. УСТАНОВКА ДОПОЛНИТЕЛЬНЫХ ПРИНАДЛЕЖНОСТЕЙ.

С ДВУХ СТОРОН ОТ ГРИФА (8) УСТАНОВИТЕ ПОСАДОЧНЫЕ ВТУЛКИ (15).
ЗАКРЕПИТЕ ВТУЛКИ ПРИ ПОМОЩИ ВИНТОВ 1/2" (31).
ПО ЦЕНТРУ ГРИФА (8) УСТАНОВИТЕ ВАЛИК (32), ЗАТЕМ НАДЕНЬТЕ НА ВАЛИК
ЧЕХОЛ (33).



Сборка завершена! Перед тем, как приступить к работе с тренажёром, выполните следующие пункты:

1. Для лучшей работы тренажёра наносите хозяйственную смазку (например, силикон) на **НАПРАВЛЯЮЩИЕ (7)**.
2. Во избежание травм и/или повреждения оборудования следите за тем, чтобы предохранительные крючки были надёжно закреплены за отверстия стойки, когда Вы не используете тренажёр.
3. Наслаждайтесь новым тренажёром Body Craft.

Благодарим вас за то, что вы приобрели тренажёр BodyCraft. Если у вас есть вопросы, обратитесь за помощью к Вашему местному поставщику оборудования BODYCRAFT