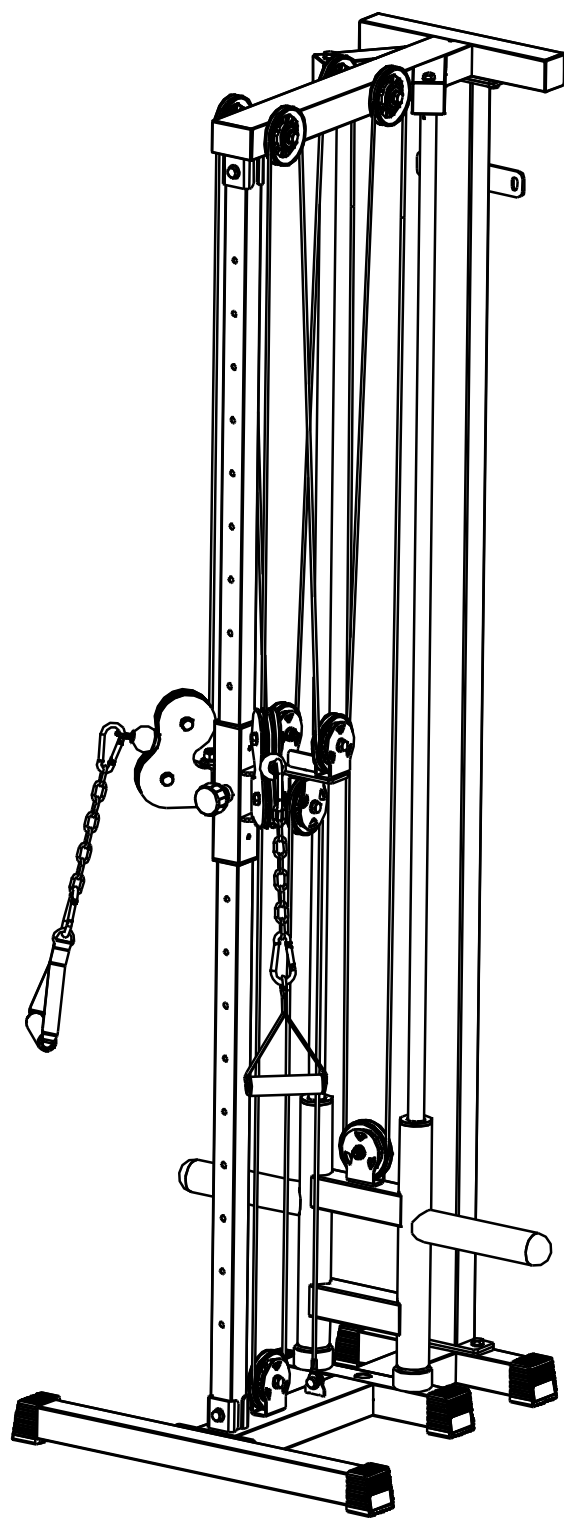




Кроссовер со свободными весами DFC

Артикул: D1001



Инструкции по сборке

Важно: При сборке оборудования используйте только те составные части и крепёжные детали, которые входят в комплект тренажёра.

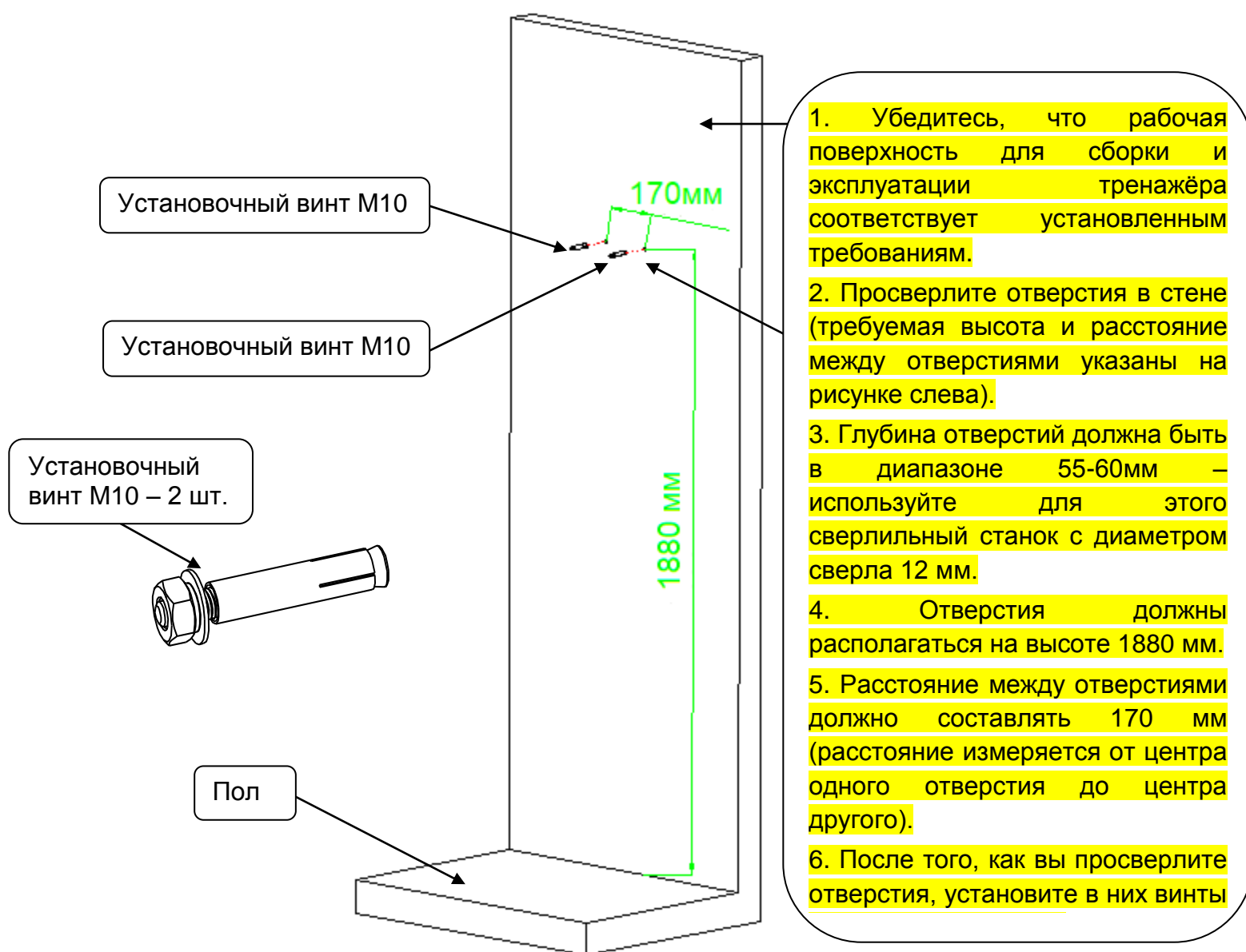
Примечание: Для сборки тренажёра требуются не менее двух взрослых.

Нагрузка на держатели для дисков: не более 100 кг.

Диаметр диска: 51мм.

ЭТАПЫ СБОРКИ

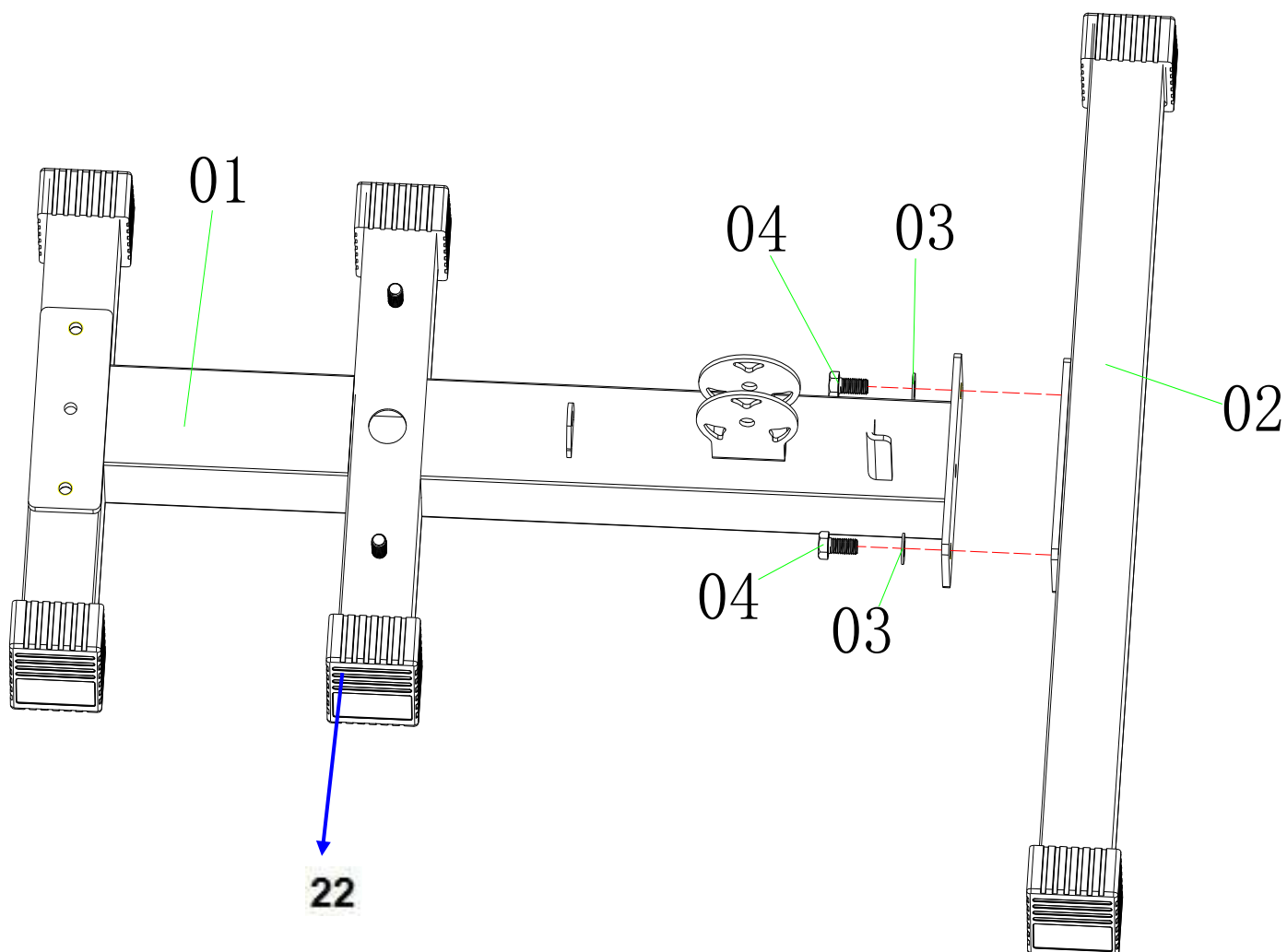
ШАГ 1



Список составных частей

№	Наименование	Кол-во	№	Наименование	Кол-во

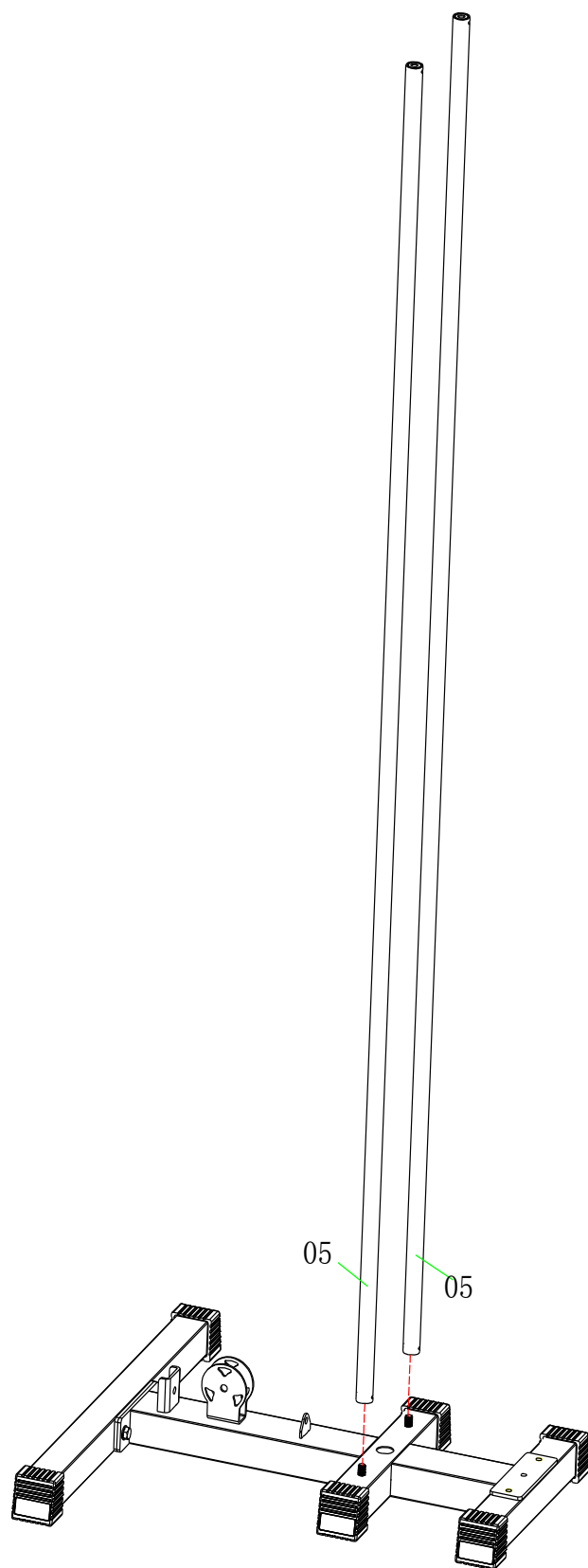
ШАГ 2



Список составных частей

№	Наименование	Кол-во	№	Наименование	Кол-во
01	Основание	2	04	Шестигранный болт М10*20	2
02	Задний стабилизатор	2	22	Заглушка	6
03	Шайба φ10	2			

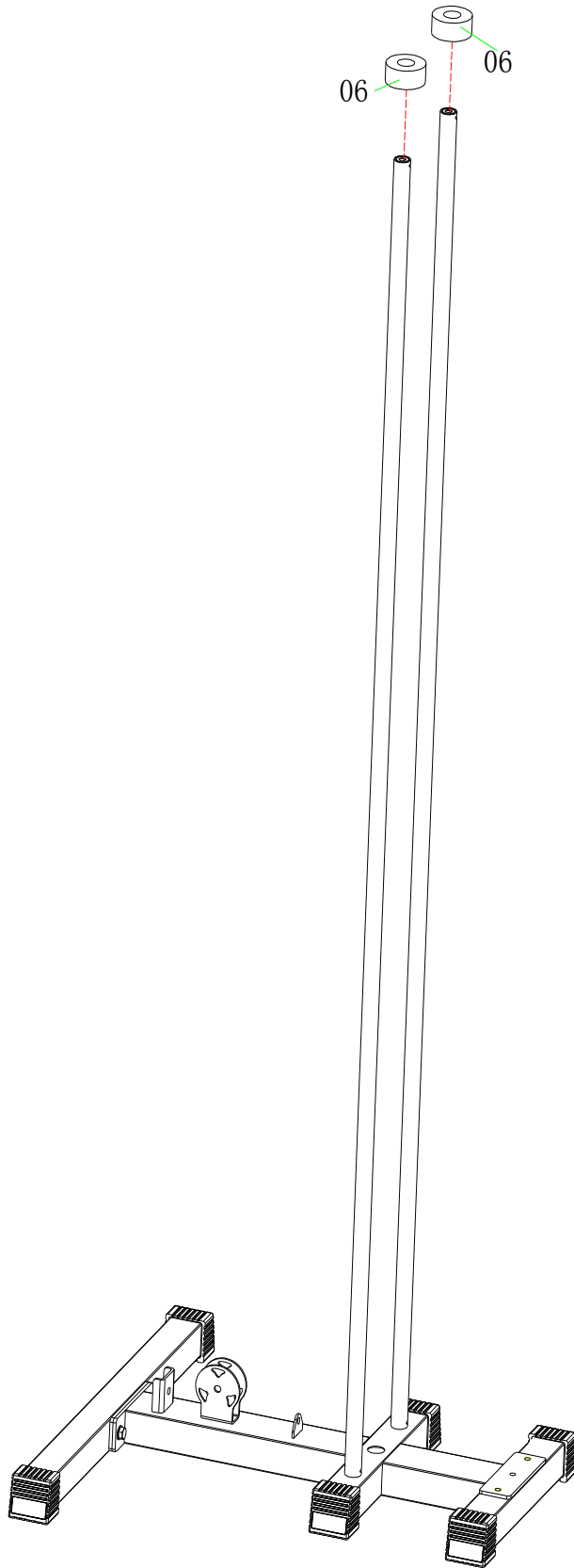
ШАГ 3



Список составных частей

№	Наименование	Кол-во	№	Наименование	Кол-во
04	Направляющая	2			

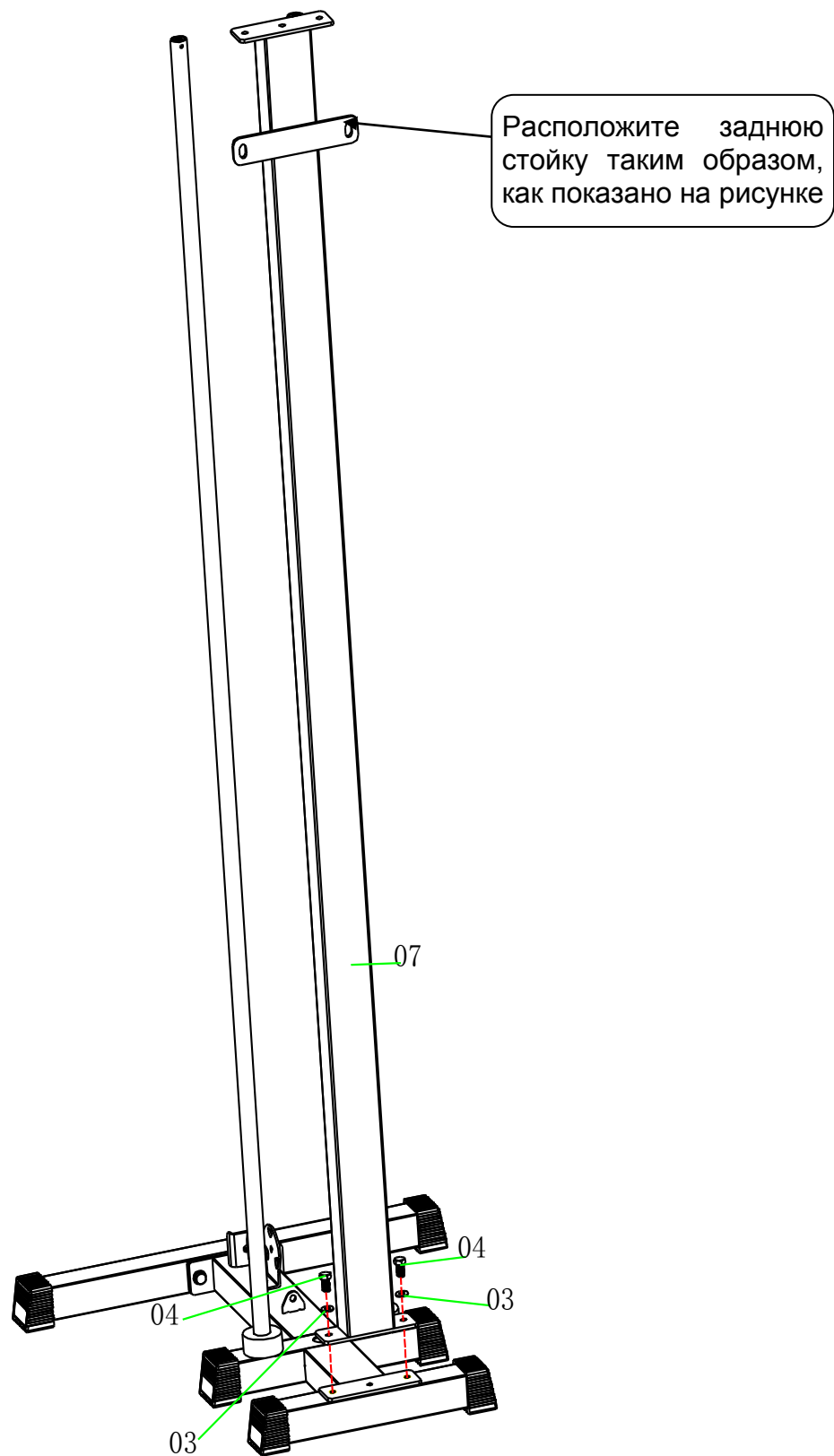
ШАГ 4



Список составных частей

№	Наименование	Кол-во	№	Наименование	Кол-во
06	Амортизатор	2			

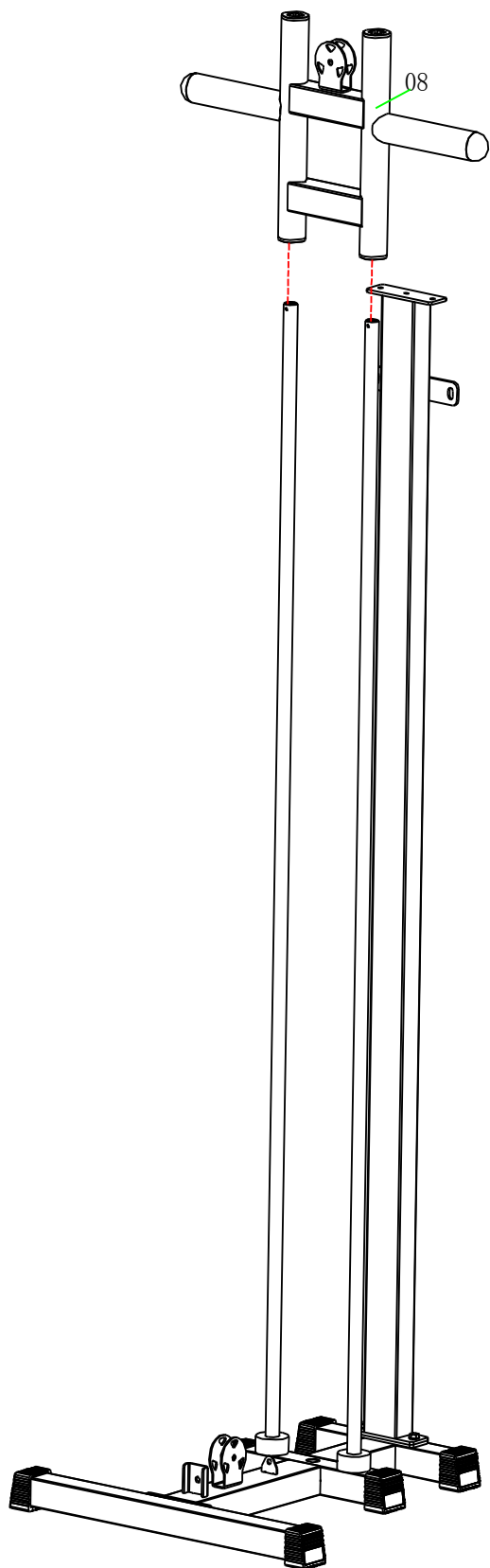
ШАГ 5



Список составных частей

№	Наименование	Кол-во	№	Наименование	Кол-во
03	Шайба $\varnothing 10$	2			
04	Шестигранный болт M10*20	2			
07	Задняя стойка	1			

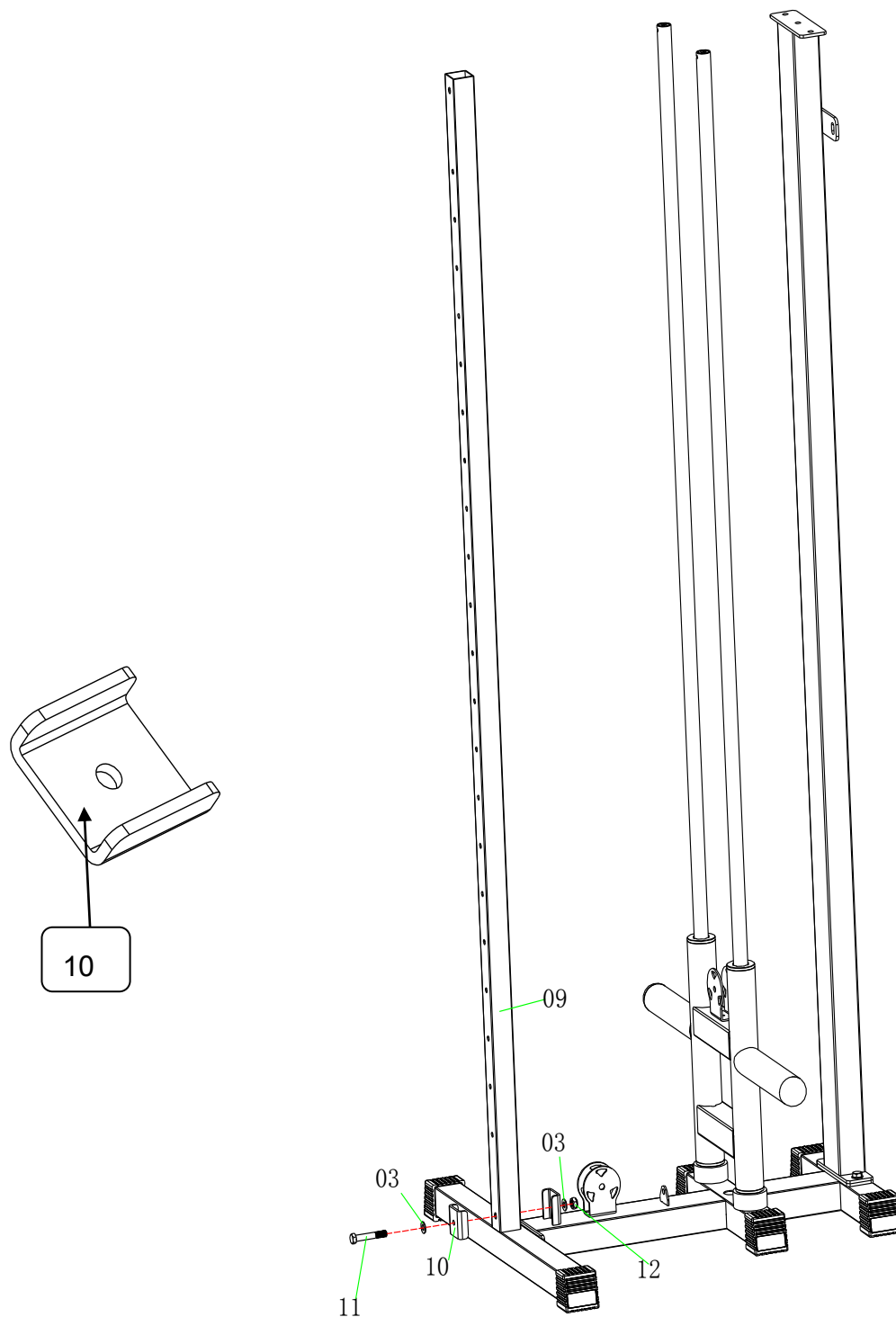
ШАГ 6



Список составных частей

№	Наименование	Кол-во	№	Наименование	Кол-во
08	Каретка	1			

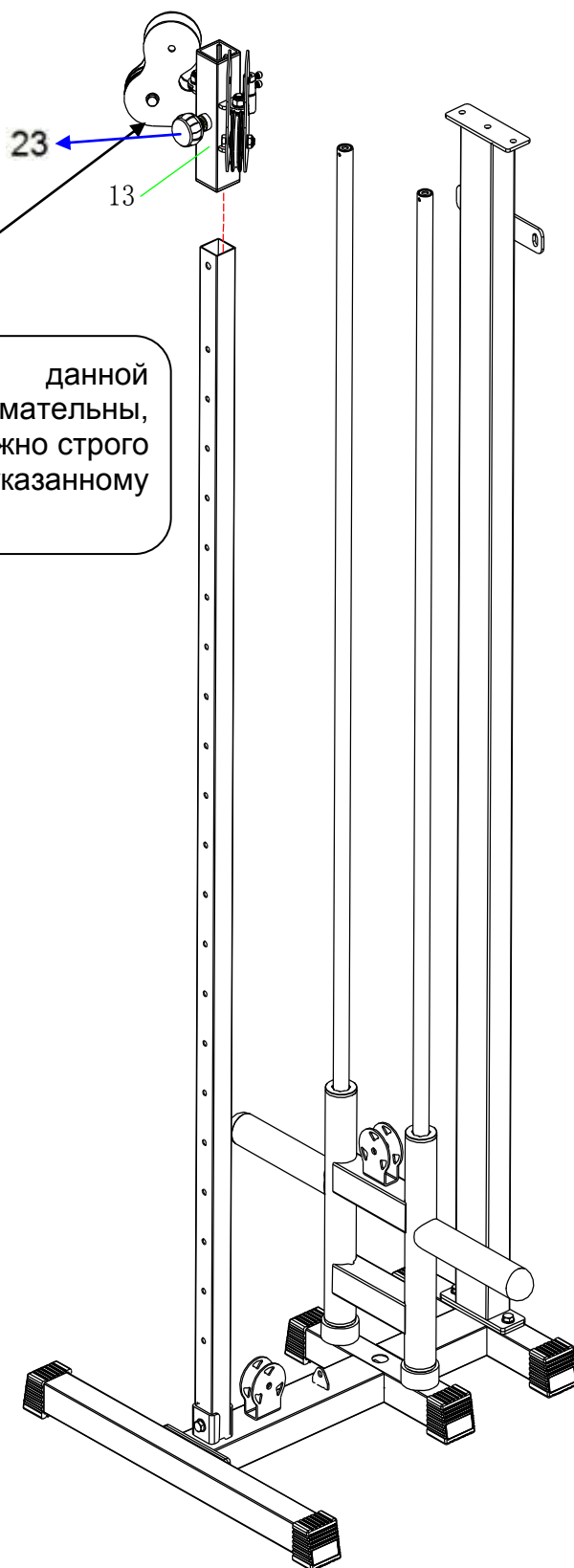
ШАГ 7



Список составных частей

№	Наименование	Кол-во	№	Наименование	Кол-во
03	Шайба $\varnothing 10$	2	11	Шестигранный болт M10*60	1
09	Регулировочная стойка	1	12	Контргайка M10	1
10	U-образный кронштейн	1			

ШАГ 8

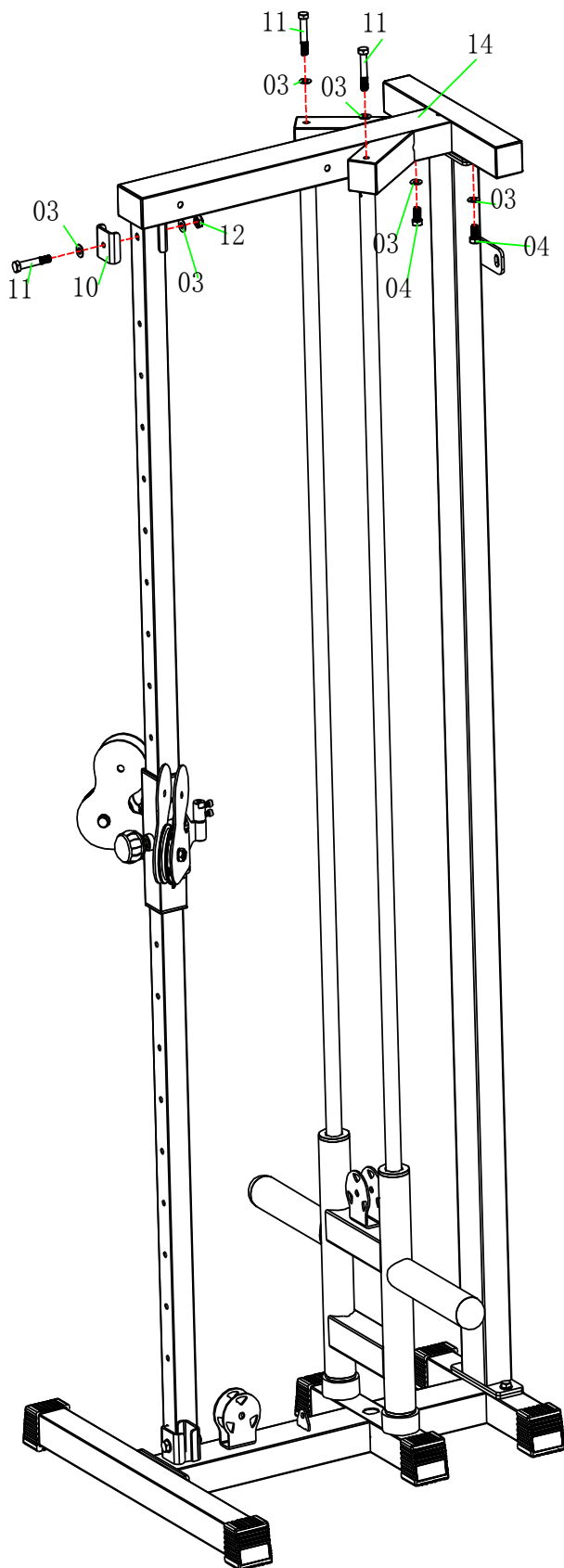


При установке данной детали будьте внимательны, её положение должно строго соответствовать указанному на рисунке.

Список составных частей

№	Наименование	Кол-во	№	Наименование	Кол-во
13	Ползунок	1			
23	Пружинная ручка	1			

ШАГ 9

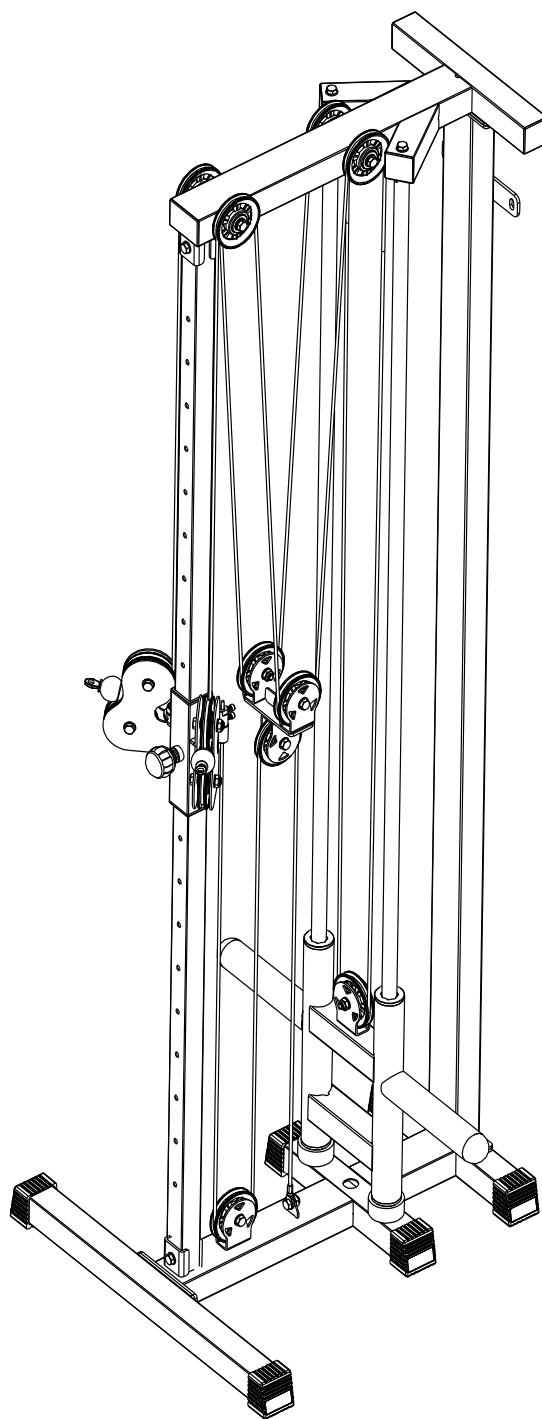
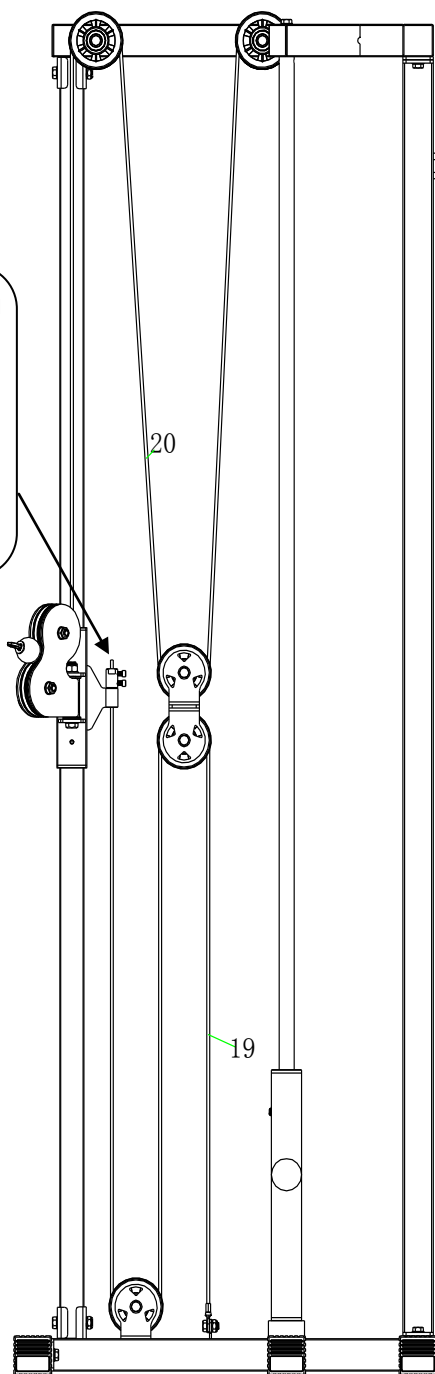


Список составных частей

№	Наименование	Кол-во	№	Наименование	Кол-во
03	Шайба $\varnothing 10$	6	11	Шестигранный болт M10*60	3
04	Шестигранный болт M10*20	2	12	Контргайка M10	1
10	U-образный кронштейн	1	14	Верхняя трубка	1

ШАГ 10

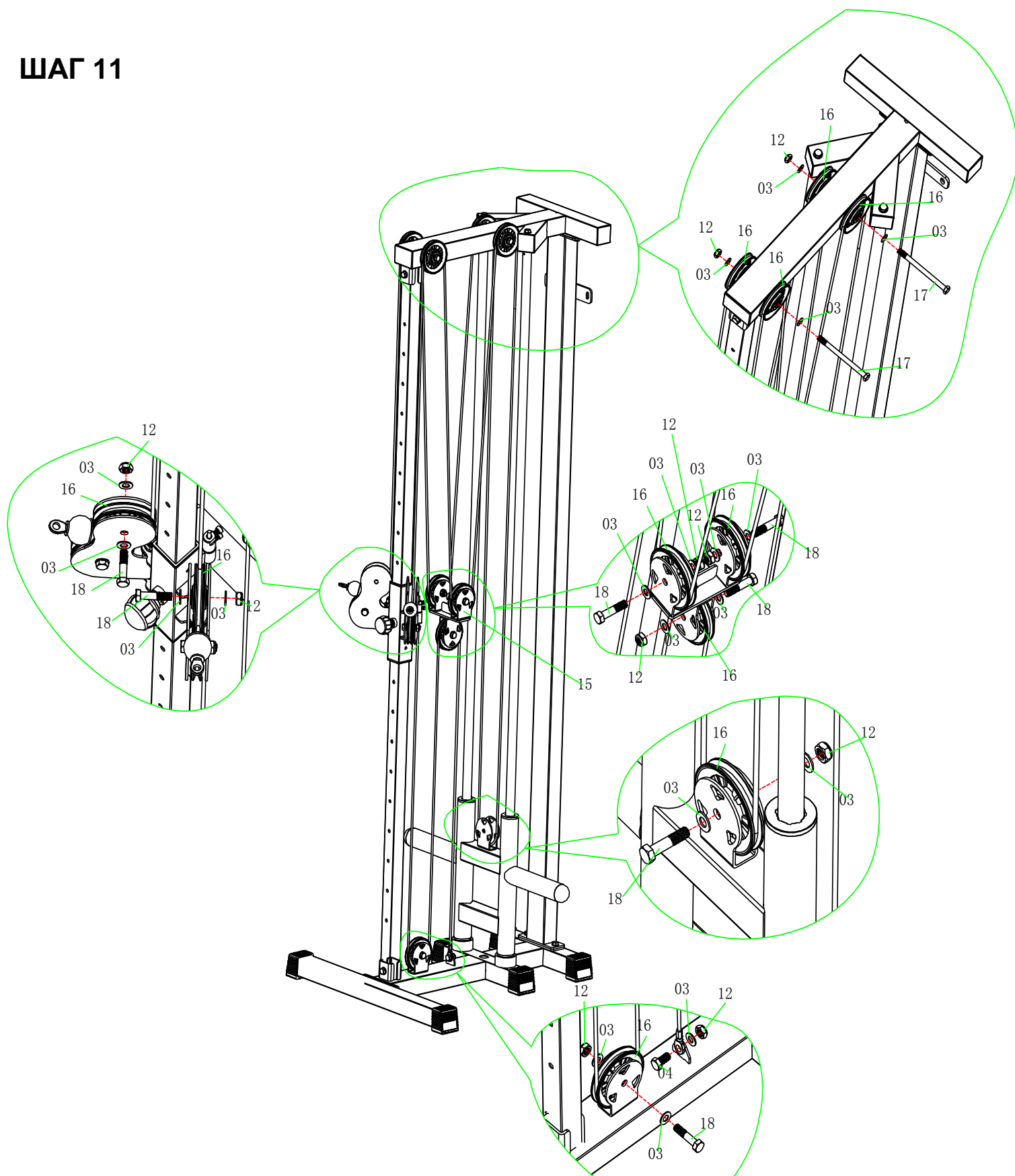
После установки тросов отрегулируйте их по длине и затем зафиксируйте при помощи винтов.



Список составных частей

№	Наименование	Кол-во	№	Наименование	Кол-во
16	Шкив	11			
19	Нижний трос	1			
20	Верхний трос	1			

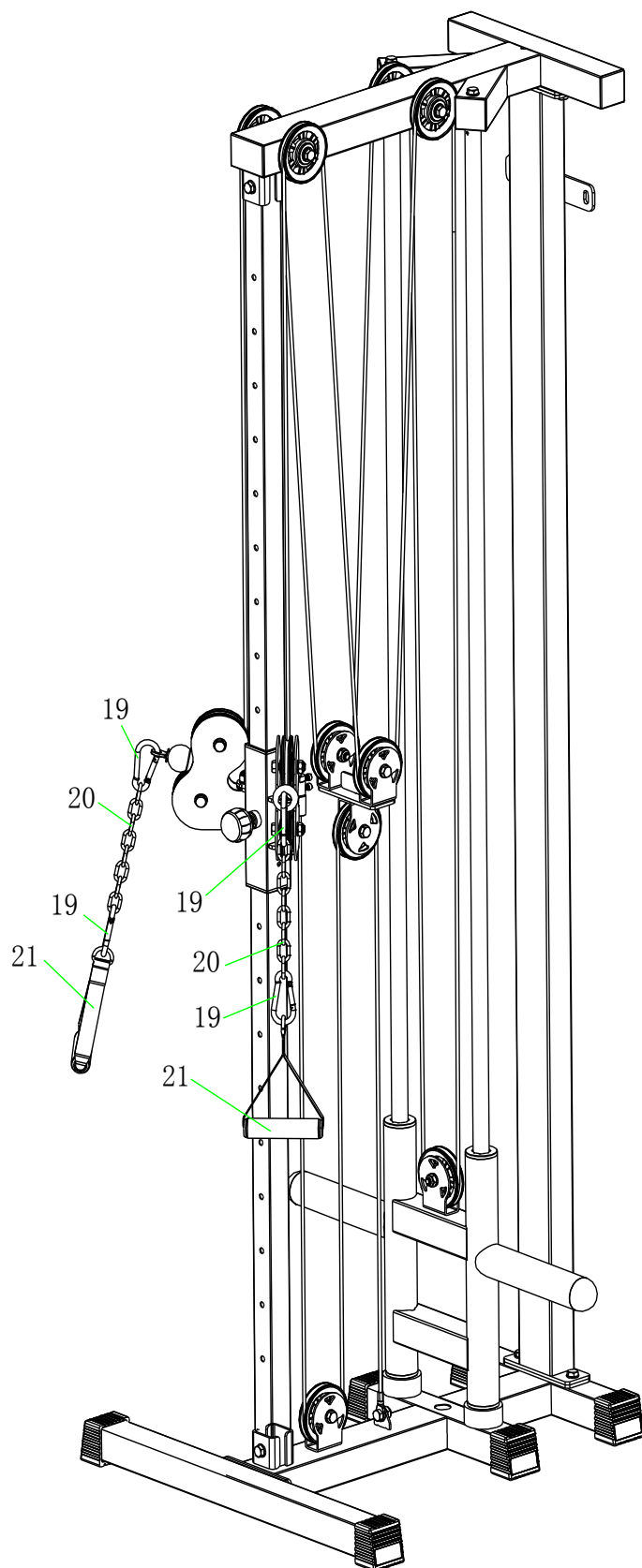
ШАГ 11



Список составных частей

№	Наименование	Кол-во	№	Наименование	Кол-во
03	Шайба φ10	18	16	Шкив	11
04	Шестигранный болт М10*20	1	17	Шестигранный болт М10*135	2
12	Контргайка М10	10	18	Шестигранный болт М10*45	7

ШАГ 12



Список составных частей

№	Наименование	Кол-во	№	Наименование	Кол-во
19	Карабин	4			
20	Цепь (8 звеньев)	2			
21	Рукоятка для тяги	2			

ШАГ 13

Примечание:

А: Плоская шайба $\phi 10$

В: Пружинная шайба $\phi 10$

С: Контргайка М10

Все вышеуказанные детали используются совместно с установочными винтами.

Стена

По завершению сборки прикрепите полученную конструкцию к стене, затянув все необходимые крепежи. Для этого вам потребуется помощь второго человека.

Габариты тренажёра:

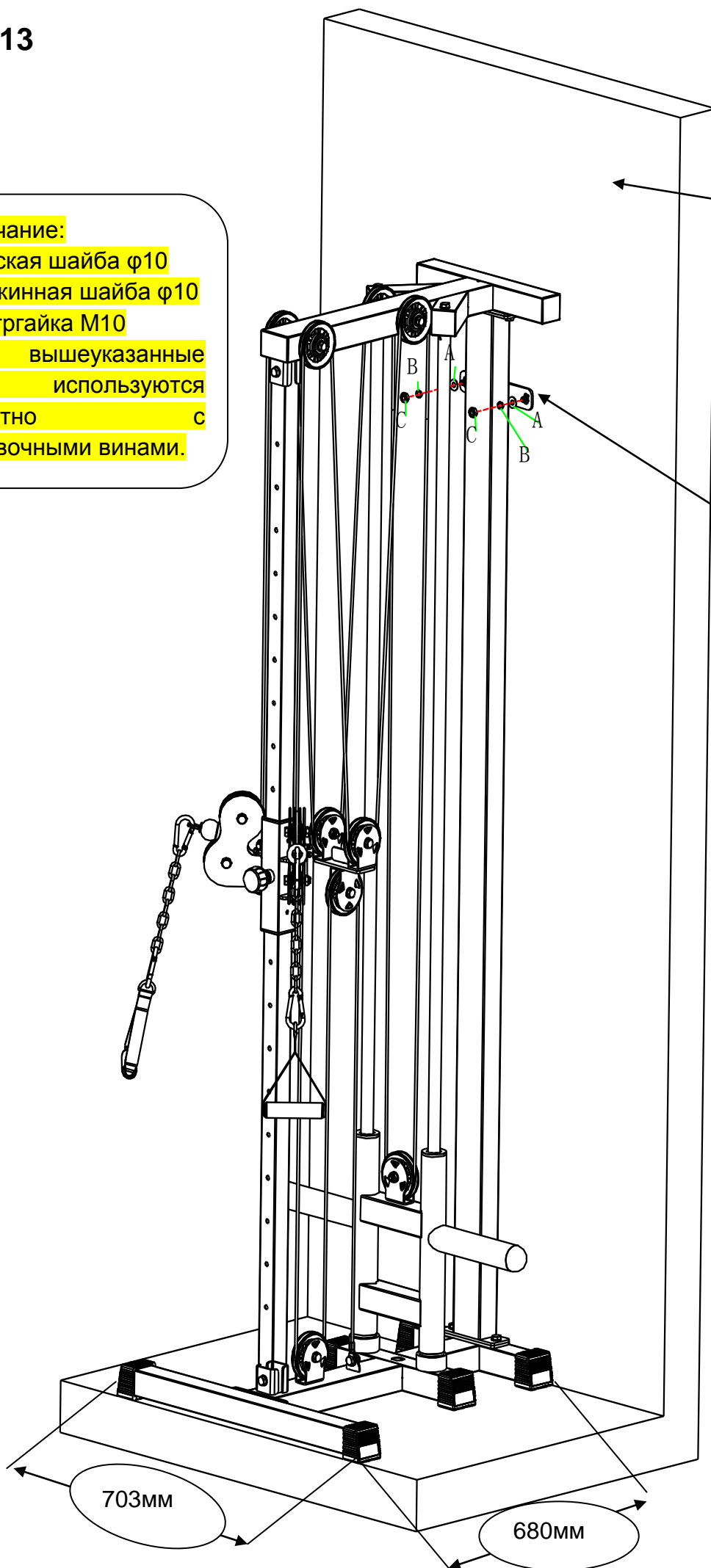
Высота – 2120 мм;

Длина – 703 мм;

Ширина – 680 мм.

703мм

680мм



Рекомендации к занятиям

Регулярные тренировки позволяют добиться целого ряда преимуществ: улучшают физическую форму, мышечный тонус и в сочетании с диетой и контролем калорий помогают избавиться от лишнего веса.

Разогревающая разминка

Этот этап позволяет улучшить кровообращение и подготовить мышцы к дальнейшей работе, что снизит риск получения травм мускулатуры и связок. Для этого рекомендуется выполнять несколько разминочных упражнений, как показано на рисунках ниже. Каждое упражнение следует выполнять в течение 30 секунд. Не перенапрягайте и не рвите мышцы во время растяжки – если Вы почувствуете боль или другие неприятные ощущения, то прекратите занятия.



Тренировка

На данном этапе идёт увеличение нагрузки, вследствие чего необходимо приложить усилия. При регулярных занятиях, мышцы ног станут более гибкими. Тренируйтесь в своем темпе, но он обязательно должен быть равномерным в течение всей тренировки. Скорость вашей тренировки должна быть достаточной, чтобы Ваш пульс находился в целевой зоне в соответствии с диаграммой ниже.

