



## РУКОВОДСТВО ПОЛЬЗОВАТЕЛЯ

### Лестница для батута UNIX Line



#### **ПРИМЕЧАНИЕ**



Производитель оставляет за собой право модифицировать устройства по мере необходимости и не уведомлять об этом пользователей. Все зависит от конкретной модели продукта.



## Рады приветствовать вас, пользователи продукции UNIX Line!

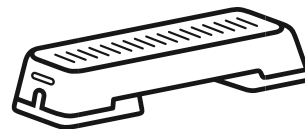
Мы благодарны, что ваш выбор был остановлен на тренажёре нашего бренда. Для того чтобы обеспечить вашу максимальную сохранность, команда **UNIX Line** просит вас с вниманием отнестись к изучению инструкции перед использованием тренажёра! В случае если инструкция в дальнейшем будет потеряна, её всегда можно найти на официальном сайте.

**UNIX Line** заботится о своих покупателях и всегда готов ответить вам на все возникшие вопросы, в том числе и по эксплуатации товара. Для этого достаточно обратиться к продавцу или дилеру, у которого он был приобретен. Уверены, вы с удовольствием будете пользоваться товарами нашего бренда! Помните, что регулярные занятия спортом способствуют улучшению вашего физического состояния, а также влияют на выработку эндорфинов.

Мы постоянно развиваемся и предлагаем нашим клиентам самые современные и лучшие технологии на рынке. Все тренажёры бренда **UNIX Line** много лет пользуются популярностью не только у взрослых, но и у их детей. Для того, чтобы изучить полный ассортимент продукции, перейдите на наш официальный сайт, наведя камеру на QR-код.



**UNIXFIT.RU**

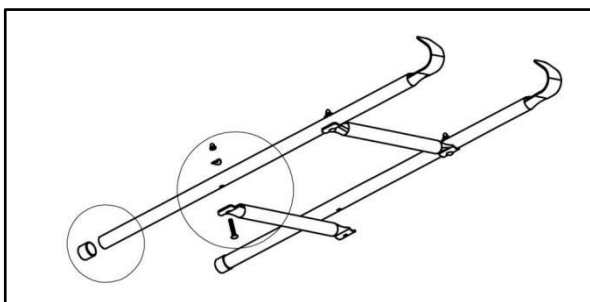


## СПИСОК ДЕТАЛЕЙ ЛЕСТНИЦЫ

№	Описание	Кол-во (шт.)
1	Рамные столбы	2
2	Ступенчатые столбы	2
3	Винты	4

## ИНСТРУКЦИЯ ПО УСТАНОВКЕ ЛЕСТНИЦЫ

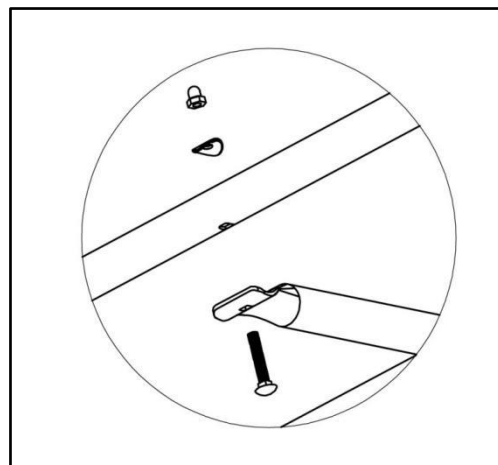
### Шаг 1. Установка рамы



Расположите все части лестницы, как указано на рисунке. Выберите два рамных столба, которые имеют два или три отверстия.

### Шаг 2. Установка винтов

Пожалуйста, вкрутите все винты, используя инструмент, как показано на рисунке.



### Шаг 3. Установка завершена

