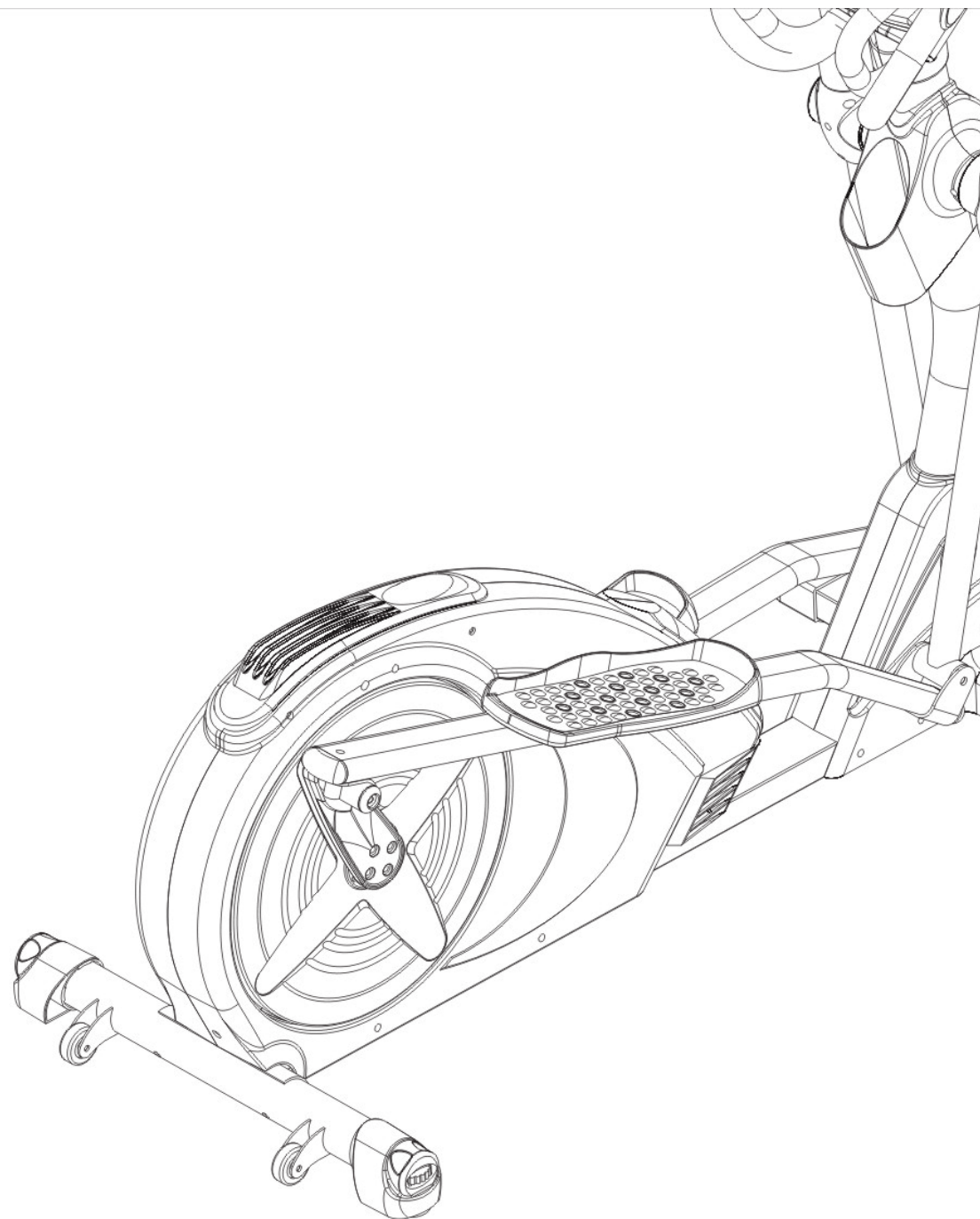


Эллипсоид 4010



Дорогой покупатель!

Поздравляем Вас с этим удачным приобретением!

Теперь Вы владелец суперсовременного тренажера 4010!

Данный тренажер позволит Вам тренироваться не перегружая суставы ног и позвоночник. Действие тренажера направлено на все группы мышц.

А благодаря 6 встроенным программам и современному дизайну занятия будут приносить Вам только удовольствие.

Уверены, что данная модель удовлетворит всем Вашим запросам!

Прежде чем начать пользоваться тренажером, изучите настоящее руководство и сохраните его для дальнейшего использования.

Приятного пользования!

Условия хранения

- Тренажер рекомендуется использовать только в помещении.
- Не допускается устанавливать тренажер во влажных, не отапливаемых или пыльных помещениях.
- Допустимый температурный режим от +10 до +35°.
- Допустимая влажность 5-57%.

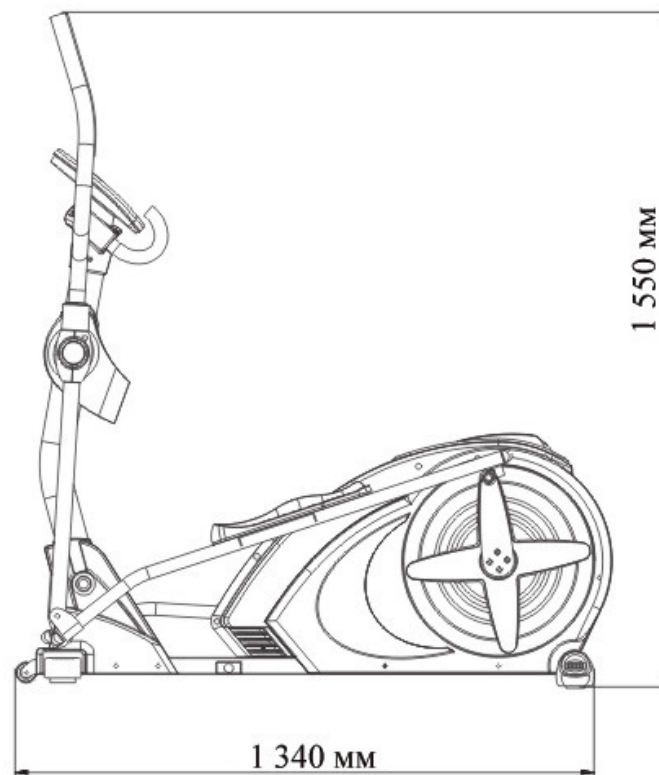
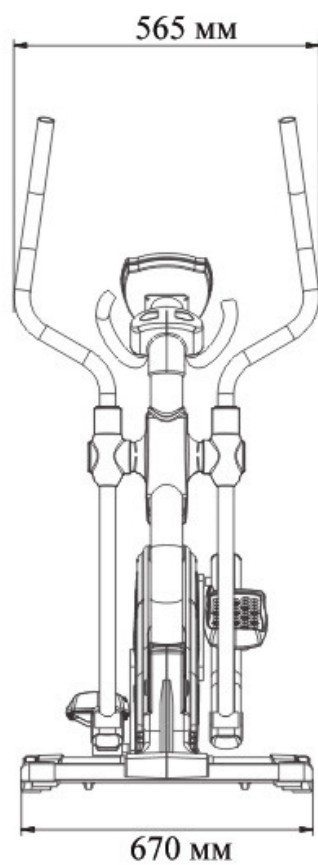
Меры предосторожности

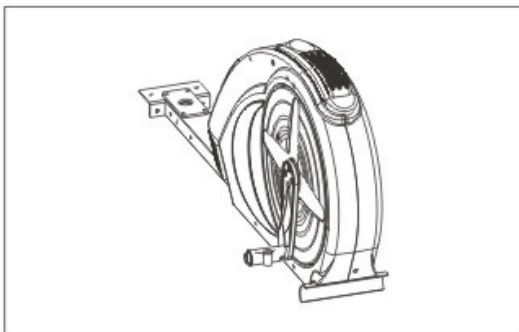
- Тренажер должен использоваться только по назначению, т.е. для физических тренировок взрослых людей.
- Тренажер не предназначен для коммерческого использования.
- Изготовитель не несет ответственности за любые повреждения или травмы, вызванные нецелевым использованием тренажера.
- Детям не рекомендуется тренироваться на данном тренажере.
- Тренажер разработан в соответствии с мировыми стандартами безопасности.
- Не используйте коррозионные и абразивные материалы для чистки изделия.
- Использование неисправного тренажера может привести к травмам, а также уменьшить срок его службы.
- Тренажер должен быть установлен на ровной поверхности.
- Не прикасайтесь к движущимся элементам тренажера.
- Тренажер предназначен для людей, чей вес не превышает 120 кг.
- Для тренировки используйте соответствующую спортивную одежду.
- Выбирайте программу тренировок, рекомендованную вашим врачом. Интенсивные тренировки могут нанести вред Вашему здоровью.

Перед началом тренировки

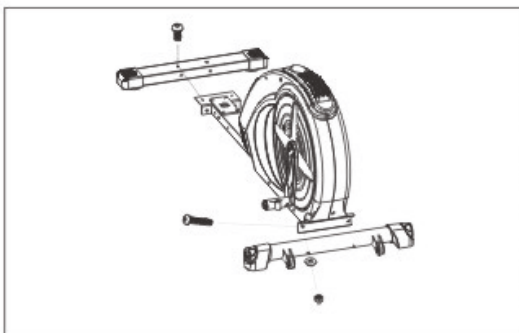
- Перед началом первых тренировок ознакомьтесь со всеми функциями и настройками тренажера.
- При проведении ремонта, чистке и уходу за тренажером отключайте его от сети.
- Не используйте электрические разветвители, тройники и переходники при подключении тренажера.
- Когда тренажер не используется, отключайте его от сети.
- После часа непрерывной работы тренажер должен быть выключен не менее чем на час.

Описание	6
Этапы сборки	7
Функции панели управления	13
Управление	15
Схема соотношения пульса и комфорта	22
Изображение в разобранном виде	23
Детали	25
Технические характеристики	26



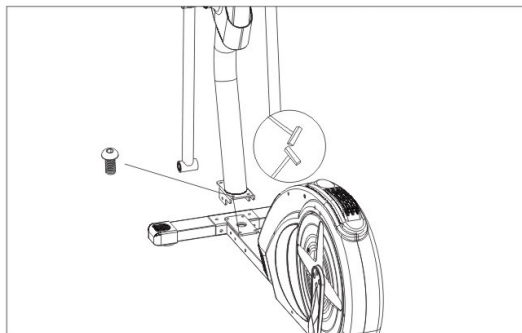
ШАГ 1

1. Выньте основную раму из упаковочной коробки и установите ее на горизонтальную поверхность.

ШАГ 2

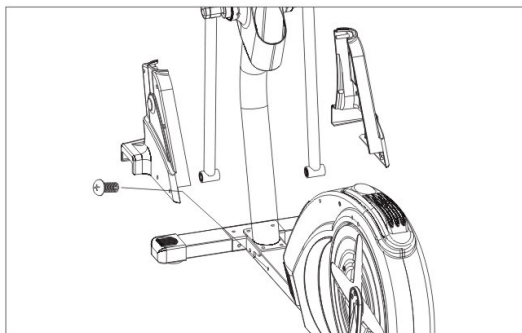
2. Прикрепите переднюю (прямоугольная трубка) и заднюю (круглая трубка) к основной раме, используя ключи №№ 1 и 2, а также инструменты №№ 3 и 12.

Шаг 3

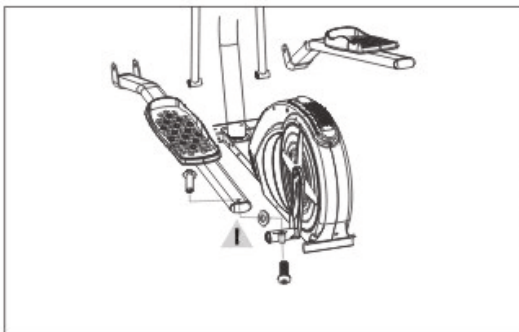


3. Установите стойку компьютера к основной раме посредством ключа №1 и инструмента №3. Убедитесь в надежности соединения кабелей и зафиксируйте стойку, предварительно спрятав провода в стойку. Будьте осторожны – не пережмите провода.

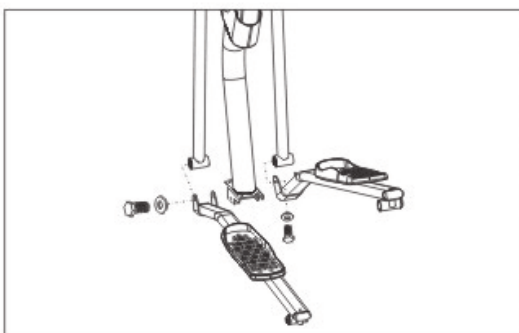
Шаг 4



4. Установите кожухи, используя ключ №4 и инструмент №3.

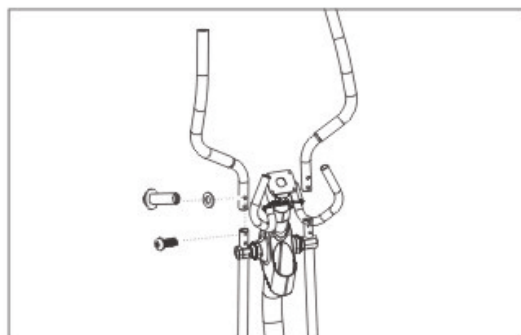
ШАГ 5

5. Прикрепите педали к шатунам, используя болт № 5, а также инструменты №№ 3 и 10.

ШАГ 6

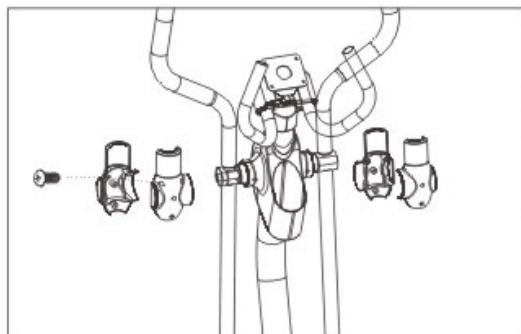
6. Прикрепите педали к ручкам у передней части, используя болт № 6 и инструмент № 12.

ШАГ 7



7. Прикрепите **рукоятки** к стойкам, используя болт № 7, а также инструменты №№ 3 и 11. Убедитесь, что левая ручка (отмечена буквой “L”) прикреплена к левой стойке, а правая (отмечена буквой “R”) - соответственно к правой.

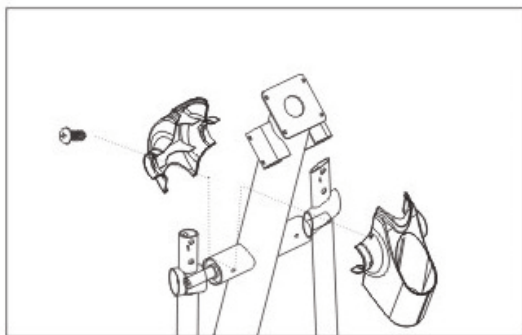
ШАГ 8



8. Прикрепите кожух стойки для ручек с помощью болта № 4 и инструмента № 3.

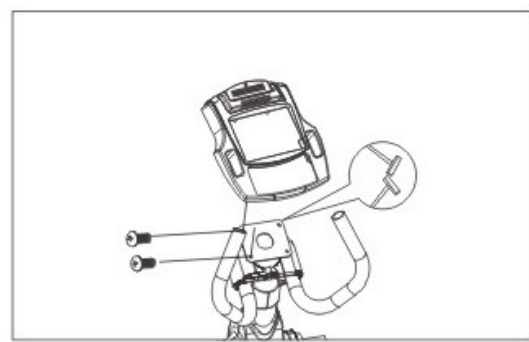
ШАГ 9

9 . Прикрепите кожух к верхним ручкам (образующим собой вилку), используя болт № 4 и инструмент № 3.

ШАГ 10

10 . Прикрепите держатель для бутылки к стойке для компьютера при помощи болта №4 и инструмента № 3.

ШАГ 11

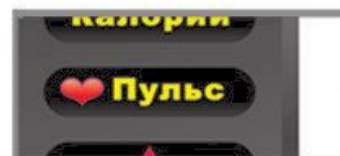


11. Используя болт № 9 и инструмент № 11, прикрепите компьютер к стойке для компьютера. Предварительно еще раз проверьте соединение проводов.

1. Функции панели управления (функции дисплея).



Показывает уровень сопротивления (от 1 до 16), соответствующий Вашему режиму.



Показывает частоту сердцебиения в минуту.



Показывает уровень нагрузки в Ваттах.



Показывает текущую программу работы тренажера. Это поле также предназначено для вывода сообщений до начала тренировки.



Показывает число оборотов педалей в минуту.



Показывает поочередно данные по режиму работы тренажера.



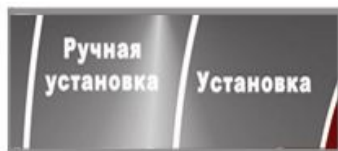
Показывает количество калорий, которое Вы сожгли за текущее время тренировки.

2. Функции клавиш:

1) Клавиши для управления во время тренировки



Сброс:
Прежде чем запрограммировать новый режим, Вам необходимо сбросить настройки предыдущего



Установка:
Сохранение установленных настроек или перемещение в следующий подпункт меню.
Ручная установка:
Режим ручных настроек



Старт/Стоп:
Начать/закончить тренировку



Программа/Вниз:
Установка следующего режима или параметра
Программа/Вверх:
Установка предыдущего режима или параметра

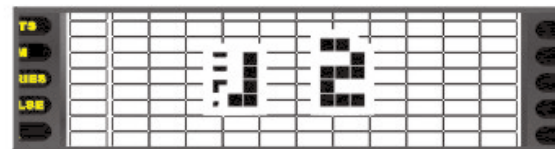
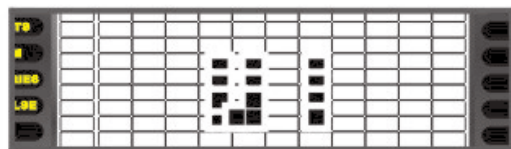


Восстановление пульса:
Проверка восстановления вашего сердцебиения

Шаг 1: включите тренажер

На дисплей выводится сообщение “U1” и “U2”.

(Внимание: если в течение 4 минут Вы не нажимаете ни одной клавиши, компьютер переходит в спящий режим. Чтобы вернуть компьютер в рабочий режим, Вам стоит либо нажать любую клавишу управления, либо просто прокрутить педали)



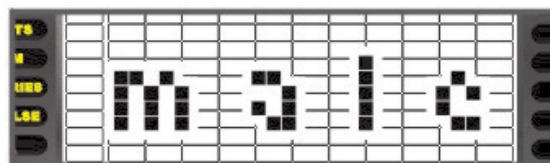
Ввод персональных данных

Шаг 2: ввод пола

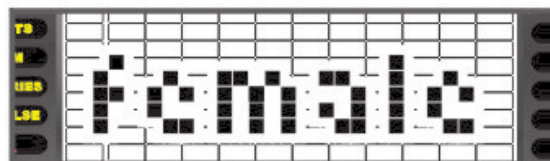
Нажмите “Сброс”, чтобы войти в меню выбора пола.

Нажмите клавишу “Программа/Вниз” или “Программа/Вверх”, выберите Ваш пол.

Для подтверждения выбора и перехода к следующему пункту настроек нажмите клавишу “Установка”



мужчины

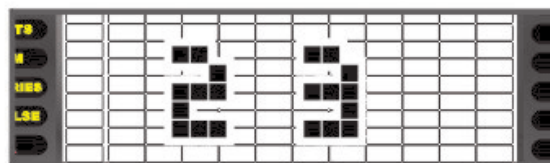


женщины

Шаг 3: ввод возраста

Для ввода возраста нажмите “Программа/Вниз” или “Программа/Вверх”.

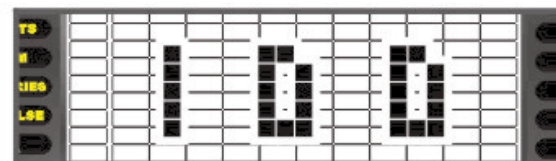
Для подтверждения выбора нажмите клавишу “Установка” (Возраст от 10 до 100).



возраст

Шаг 4: ввод веса пользователя

Для ввода веса пользователя нажмите “ **Программа/Вниз** ” или “ **Программа/Вверх** ”.
Для подтверждения введенных данных нажмите клавишу “ **Установка** ” (Вес от 20 до 150 кг).



вес

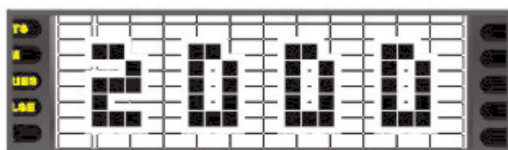
Шаг 5: Выбор программы

Для выбора одного из десяти режимов тренировки нажмите клавишу “ **Программа/Вниз** ” или “ **Программа/Вверх** ”. Для того чтобы подтвердить свой выбор, нажмите клавишу “ **Установка** ”.

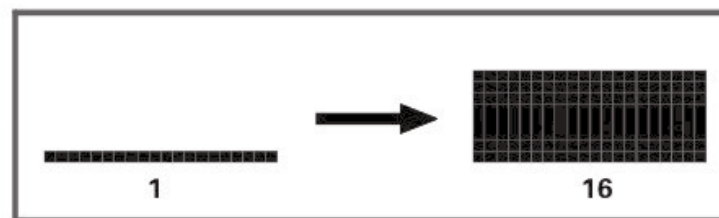


Шаг 6: установка времени

Чтобы установить время тренировки, нажмите клавишу “ **Программа/Вниз** ” или “ **Программа/Вверх** ”. Для подтверждения выбора нажмите клавишу “Установка” (Возможное время от 0 до 99 минут, 20 минут - по умолчанию).



время



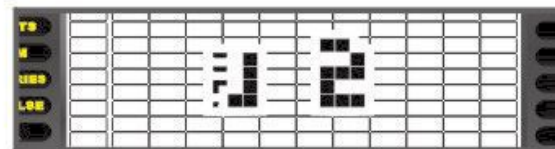
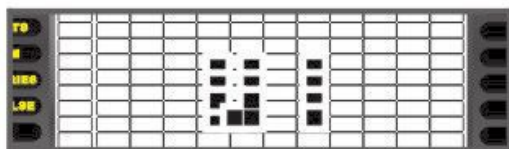
уровень сопротивления

Шаг 7: установка уровня сопротивления

Чтобы установить уровень сопротивления, нажмите клавишу “ **Программа/Вниз** ” или “ **Программа/Вверх** ”. Для подтверждения выбора нажмите клавишу “Установка” (всего 16 уровней).

Пользовательские режимы U1 и U2:

Во время того как на дисплей выводится сообщение U1 и U2, Вы можете нажать клавишу “ **Программа/Вниз** ” или “ **Программа/Вверх** ”, чтобы выбрать один из режимов. Для подтверждения своего выбора нажмите клавишу “**Установка**”. Нажмите клавишу “**Установка**” еще раз для ввода собственных настроек.



Режим ручного управления:

Во время того как на дисплей выводится сообщение “U1” или “U2”, Вы можете нажать клавишу “ **Ручная установка** ”, чтобы войти в режим ручного управления. Затем нажмите клавишу “ **Программа/Вниз** ” или “ **Программа/Вверх** ”, чтобы установить уровень сопротивления.



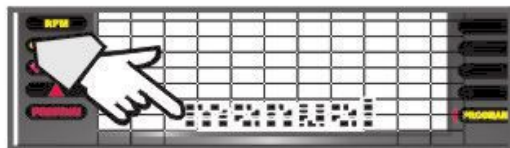
Перезагрузка режима тренировки:

Вы можете в любое время изменить Ваш режим тренировки:

1) удерживая клавишу “Старт/Стоп” в течение трех секунд, чтобы завершить текущий режим тренировки (на дисплей выводится сообщение “WORK OUT”)



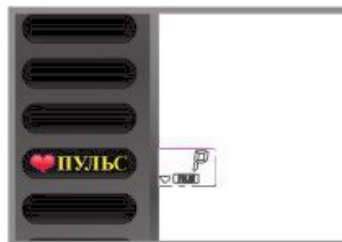
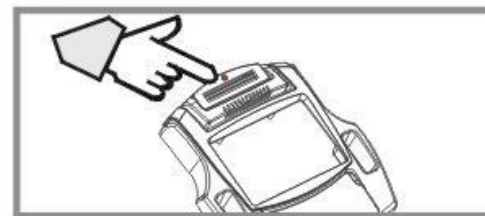
2) **нажмите клавишу “Старт/Стоп”** еще раз (на дисплей выводится сообщение “MANUAL”).



3) **удерживайте клавишу “Сброс”** в течение трех секунд

Управление вентилярующей системой

Вы можете включить или выключить охлаждающую вентилярующую систему нажатием на красный переключатель (сверху вентилятора).

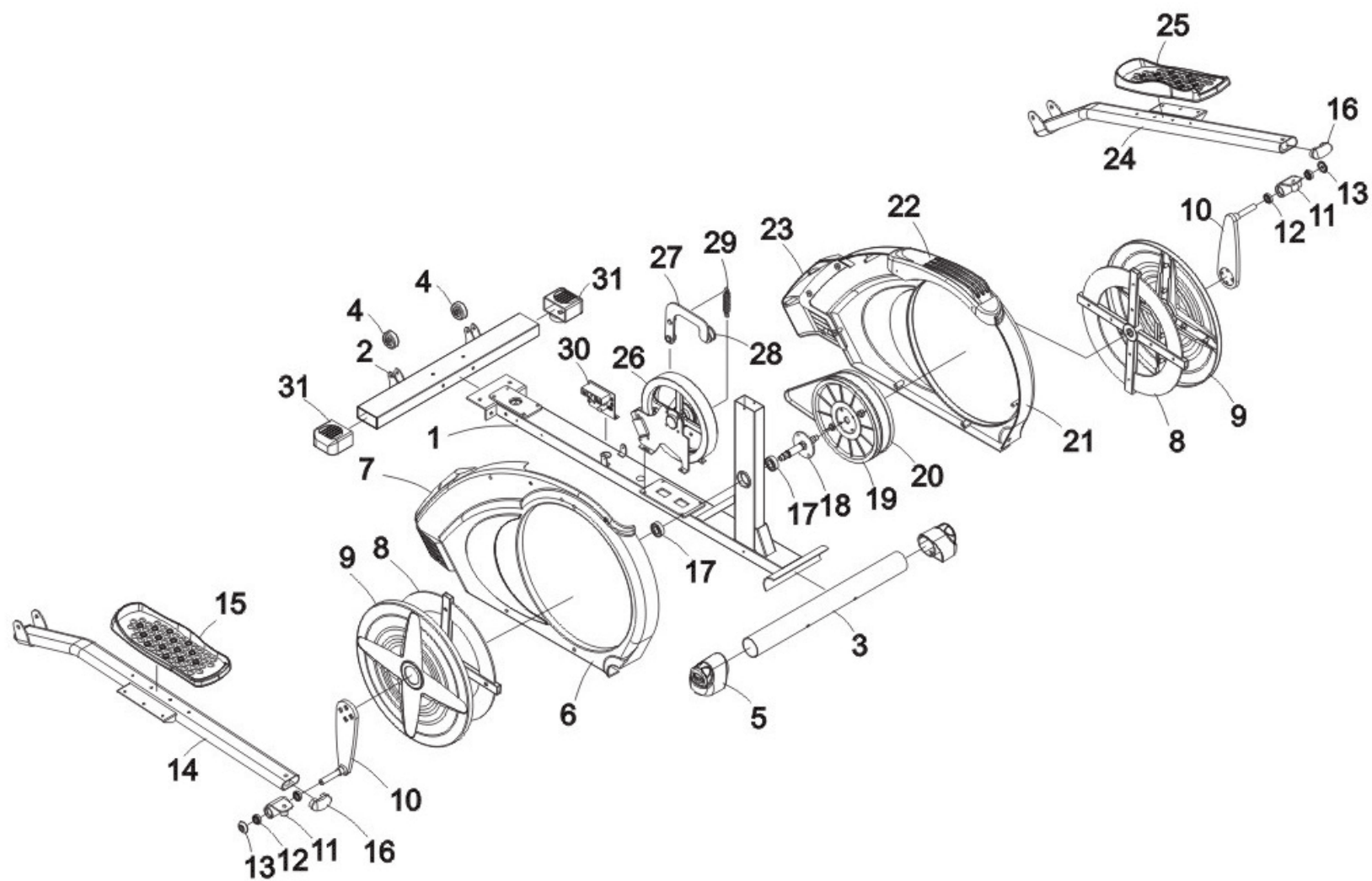


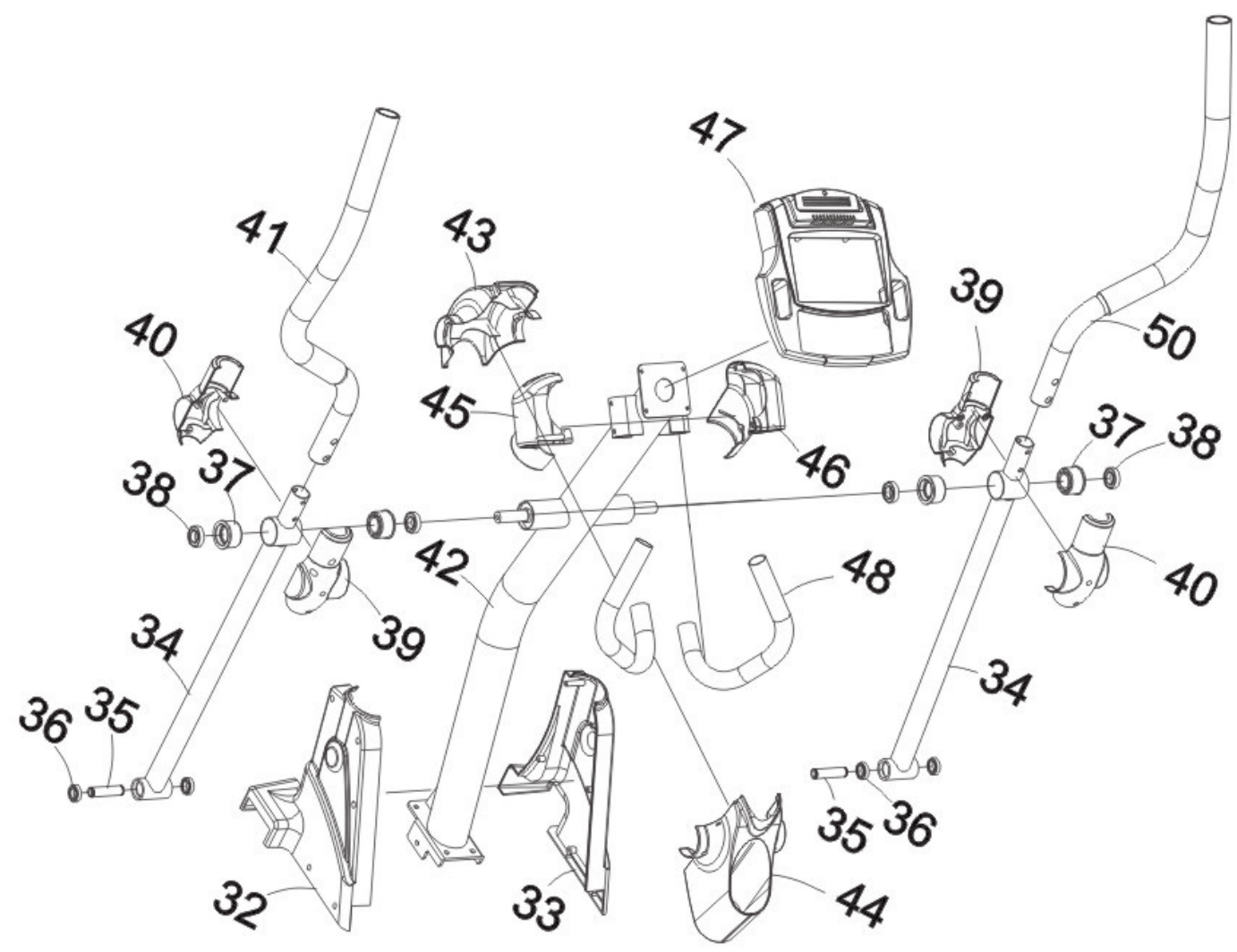
Внимание:

Чтобы получить более точные данные по частоте пульса, измеряйте его после полной остановки тренажера.

Тренировка	Кульминация тренировки	Процесс тренировки	Начало тренировки	Разминка	
Возраст	Пульс	Пульс	Пульс	Пульс	
10 лет	198	166	140	113	87
20 лет	189	161	136	110	85
30 лет	179	155	131	108	84
40 лет	172	150	127	105	82
Комфорт во время тренировки	Вы чувствуете себя очень устало	Вы чувствуете себя усталым, но еще можете продолжать тренировку	Вы чувствуете себя бодро	Вы разогрелись	Наиболее комфортный этап тренировки

Тренировка	Кульминация тренировки	Процесс тренировки	Начало тренировки	Разминка	
Возраст	Пульс	Пульс	Пульс	Пульс	
50 лет	165	144	123	102	81
60 лет	158	138	119	99	80
70 лет	151	133	115	98	78
Комфорт во время тренировки	Вы чувствуете себя очень устало	Вы чувствуете себя усталым, но еще можете продолжать тренировку	Вы чувствуете себя бодро	Вы разогрелись	Наиболее комфортный этап тренировки





1



● 1: Болт
M8-16L - 10 шт.

2



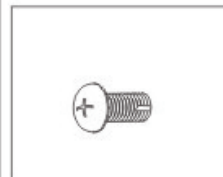
● 2: Болт
M8-72L - 2 шт.

3



● 3: Ключ
5мм - 1 шт.

4



● 4: Болт
M4-12L - 28 шт.

5



● 5: Болт
M8-φ10 - 2 шт.
M8-φ16 - 2 шт.
M8 - 2 шт.

6



● 6: Болт
M8-20L - 2 шт.
φ10.5 - 2 шт.

7



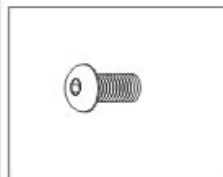
● 7: Болт
M6-φ8.5 - 4 шт.
M6-φ16 - 4 шт.
M8.5 - 4 шт.

8



● 8: Болт
M8-40L - 4шт.
M8

9



● 9: Болт
M5-12L - 4шт.

10



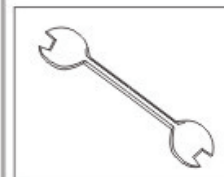
● 10: Ключ
5.5 мм - 1 шт.

11



● 11: Ключ
3 мм - 1 шт.

12



● 12: Ключ
13 мм/17 мм - 2 шт.

Электродвигатель.....	200-240Вт/50Гц
Большой ж/к экран с двойной подсветкой.....	есть
Измерение пульса.....	датчики на ручнях
Тренировочный компьютер.....	есть
Показания нагрузки в Ваттах.....	есть
Сенсорная панель управления.....	есть
Количество тренировочных программ.....	6
Количество программ для сжигания жира.....	1
Количество кардио-программ.....	1
Количество пользовательских программ.....	2
Уровней сопротивления с электронным управлением.....	16
Электромагнитная система сопротивления.....	есть
Вентилятор.....	есть
Повышенная звукоизоляция.....	есть
Диаметр махового колеса, мм.....	265
Вес махового колеса, кг.....	13
Размеры тренажера (в*ш*д), мм.....	1440*710*1580
Вес, кг.....	62
Максимальный вес пользователя, кг.....	120
Транспортировочные ролики.....	есть
Компенсаторы неровностей пола.....	есть



ГАРАНТИЙНЫЙ ТАЛОН

American Motion Fitness – бренд, которому Вы можете доверять.

Наименование		Компания	
Номер модели		Телефон	
Серийный номер		Адрес	
Дата покупки: _____			

**Гарантия на двигатель составляет 6 лет, на остальные элементы тренажера - 1 год.
Внимание!!! Важная информация для потребителей.**

- Данный товар предназначен исключительно для домашнего использования;
- Использование данного товара в целях, отличных от вышеуказанных, является нарушением правил эксплуатации товара;
- Для подтверждения факта покупки товара при гарантийном ремонте, убедительно просим Вас сохранять сопроводительные документы (чек, квитанция, гарантийный талон).
Рекомендуем проследить правильность и четкость заполнения всех граф в гарантийном талоне;
- Соблюдение рекомендаций и указаний, содержащихся в инструкции по эксплуатации, поможет избежать проблем при использовании тренажера;
- В случае поломки или неполадок в работе тренажера замена неисправных деталей, а так же устранение неполадок в гарантийный срок производится бесплатно.

Печать дистрибьютора	Печать продавца

Товар не подлежит гарантийному ремонту в случае:

- 1.Отсутствия печати на гарантийном талоне;
- 2.Несоответствия серийного номера изделия и номера модели номерам, указанным на гарантийном талоне;
- 3.Наличия повреждения, вызванного установкой компонентов, не соответствующих техническим требованиям производителя, а так же нарушения правил эксплуатации изделия;
- 4.Причинения повреждений во время перевозки или перемещения изделия покупателем;
- 5.Истечения срока гарантийного обслуживания;

**Офис в России: 192241, г. Санкт-Петербург,
Софийская ул, 66, лит. А,
тел/факс: (812) 309-45-51**

Сведения о ремонте:

Дата приема	Дата выдачи	Описание неисправности	Мастер	Работу принял (подпись заказчика)

С условиями гарантии ознакомлен.
Изделие получено исправным.
К внешнему виду и комплектации
претензий не имею _____

