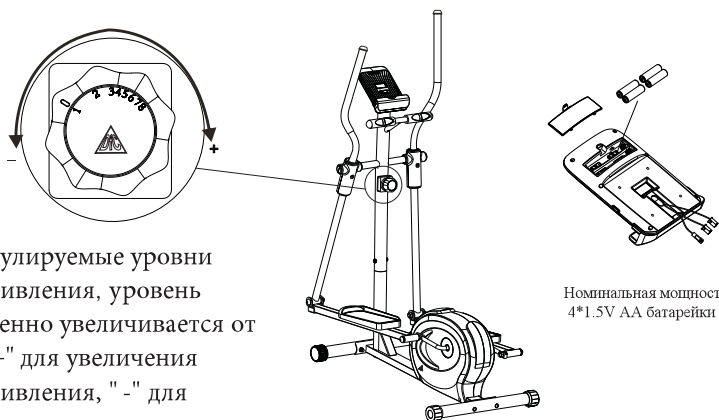


## Т РЕНАЖЕР В СОБРАННОМ ВИДЕ



1 - 8 Регулируемые уровни сопротивления, уровень постепенно увеличивается от 1 до 8 "+" для увеличения сопротивления, "-" для уменьшения сопротивления.

Номинальная мощность:  
4\*1.5V AA батарейки

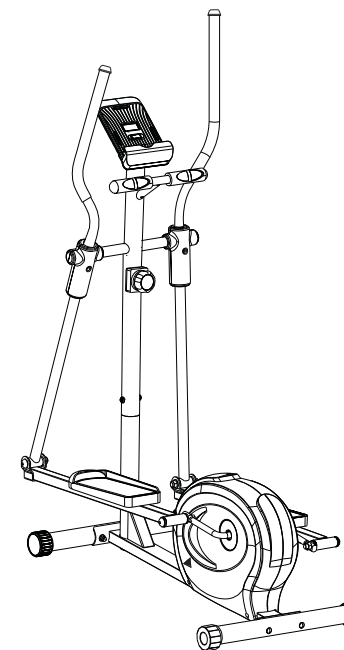
## CONSOLE OPERATION



- 1) Клавиша переключения режимов по ЖК-дисплею позволяет выбрать переключится на конкретную функцию, которую вы пожелаете (сканирующий режим, время / скорость / расстояние / калории / ОДО / об/мин / Импульсный режим). Обнулить данные можно путем нажатия клавиши Mode в течение нескольких секунд.
- 2) Устройство автоматически выключается когда у датчика скорости входной сигнал или клавиши не нажимаются в течение примерно 4 минут.
- 3) ЖК-дисплей можно снова включить нажав на кнопку Mode или, начав крутить педали.



## РУКОВОДСТВО ПО СБОРКЕ ВЕЛОТРЕНАЖЕРА Модель No. : F401D DFC



### ⚠ ВНИМАНИЕ

Внимательно прочитайте все инструкции перед использованием этого продукта. Сохраните данное руководство для последующего использования. Характеристики данного продукта могут незначительно отличаться от иллюстраций и могут быть изменены без предварительного уведомления

## ПРЕДУПРЕЖДЕНИЯ

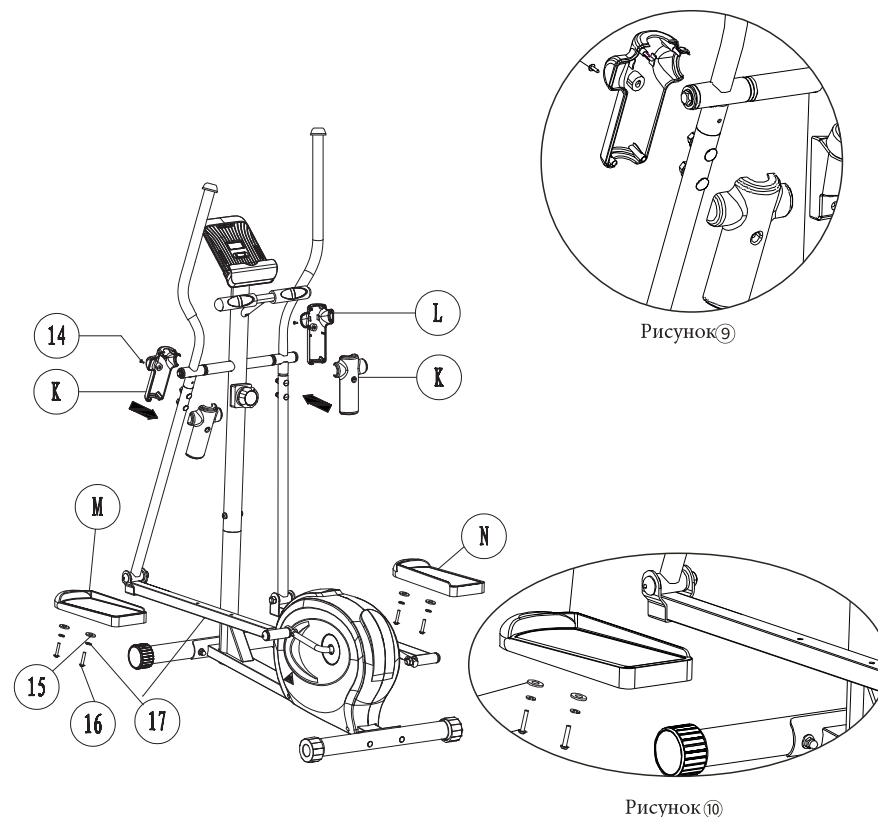
1. Перед началом любых упражнений необходимо проконсультироваться с врачом, чтобы определить, если у вас есть какие-либо заболевания, которые могут создать риск для вашего здоровья и безопасности, или препятствовать использованию оборудования должным образом. Консультация врача необходима, если вы принимаете лекарства, которые влияют на ваш сердечный ритм, кровяное давление или уровень холестерина.
2. Расположите тренажер на ровной и устойчивой поверхности. Для обеспечения безопасности, вокруг оборудования должно оставаться как минимум 0,5 метра свободного пространства. Не используйте велосипед в гараже, на веранде, в ванной комнате, или на открытом воздухе. Невыполнение того условия может привести к аннулированию гарантии.
3. Держите детей и домашних животных подале от оборудования. Тренажер предназначен только для взрослых.
4. Перед использованием оборудования необходимо проверить надежно ли затянуты гайки и болты. Некоторые детали, такие как педали легко изнашиваются.
5. Оборудование было протестировано и сертифицировано в соответствии с EN957 класса H.C., подходит только для бытового и домашнего использования. Максимальный вес пользователя составляет 130 кг. Невыполнение данного условия приведет к аннулированию гарантии.
6. Носите соответствующую одежду во время использования оборудования. Старайтесь не носить свободную одежду, которая может попасть в оборудование или может ограничить или остановить движение.
7. Если во время занятий вы почувствовали дискомфорт, немедленно прекратите и обратитесь к врачу.
8. Используйте оборудование как указано в инструкции. При обнаружении какой-либо неисправной детали во время сборки или проверки оборудования, или если вы слышите странный шум, исходящий от оборудования в процессе использования, прекратить его использование. Не используйте оборудование, пока проблема не будет устранена.
9. Для очистки протрите поверхности только влажной тканью; не используйте растворители.
10. Оборудование не предназначено для терапевтического использования.
11. Необходимо соблюдать осторожность при подъеме или перемещении тренажера, чтобы не травмировать спину.

## Комплектующие детали

No.	Изображение	Описание	К-во	No.	Изображение	Описание	К-во
1		Винт М8*65мм	4	2		Шайба Ø8*9мм	12
3		Шестигранная глухая гайка М8*15	4	4		Гаечный ключ 10,13,15,17	2
5		Винт М8*16мм	4	6		Г-образный ключ 5*5мм	1
7		Шайба Ø17.5*25мм	2	8		Шайба Ø8.5*Ø20	2
9		Винт М8*1.0*20мм	2	10		Гаечный ключ	1
11		Гайка М8	4	12		Винт М8*40мм	4
13		Г-образный ключ 6*6мм	1	14		Винт М5*10мм	4
15		Шайба Ø6*Ø18	4	16		Винт М6*40мм	4
17		Пружинная шайба	4				

## ШАГ 6

- 1) Наденьте **декоративную крышку рукоятки (К)** на **трубку левой педали (Л)**, закрепите с помощью **двух винтов М5\*10мм (14)** и зафиксируйте их **ключом (4)** (см. рис. 9).
- 2) Прделайте аналогичные действия для правой трубки
- 3) Прикрепите **левую педаль (М)** к трубке, используя **винт М6\*40мм (16)**, **пружинной шайбы (17)** и **шайбы Ф6\*Ф18 (15)**, затяните их **ключом (4)** (см. рис. 10).
- 4) Аналогичным образом установите **правую педаль (N)**.



## ШАГ 5

1) Вставьте **трубку левой педали (I)** в трубку верхней части рукоятки, зафиксируйте двумя **винтами М8\*40мм (12)**, двумя **шайбами Ф8\*19 (2)** и двумя **гайками М8 (11)**, затяните всё **ключом (4)** (см. рис. 7).

2) Выкрутите левый винт, левую гайку и **шайбу Ф17.5\*25 (7)**, вставьте левый винт в крепление **трубки левой педали (I)**, соедините с шатуном **Г-образным 6\*6мм ключом (13)** в соответствии с рисунком, затем поставьте левую гайку на винт в соответствии с рисунком, закрепите с помощью **ключа (10)** (см. рис. 8).

3) Соберите **трубку правой педали (J)** аналогичным образом.

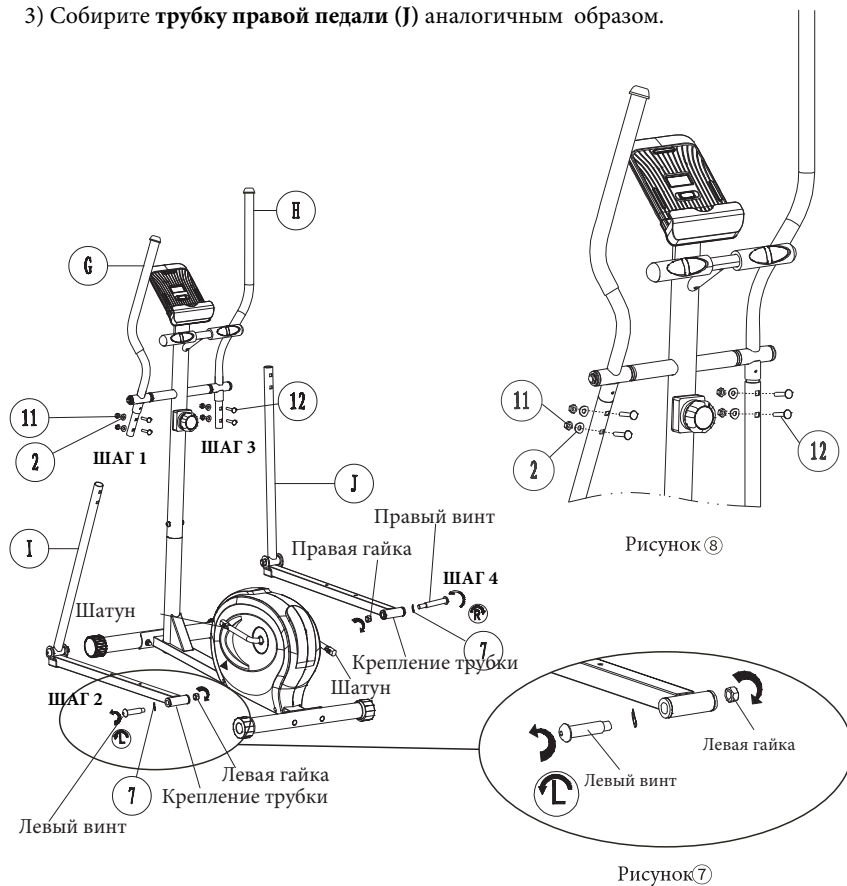


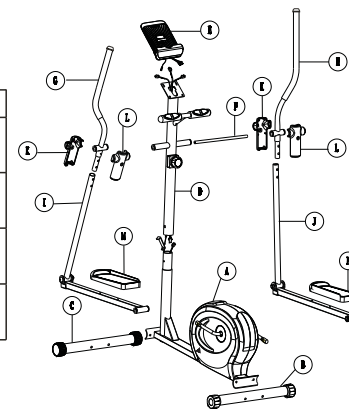
Рисунок 7

Рисунок 8

## Спецификация деталей

No.	Изображ-е	К-во	No.	Изображ-е	К-во	No.	Изображ-е	К-во
A		1	B		1	C		1
D		1	E		1	F		1
G		1	H		1	I		1
J		1	K		2	L		2
M		1	N		1			

## Схема сборки



## ШАГ 1

- 1) Расположите **основную раму (A)** в вертикальном положении. Надежно установите на полу.
- 2) Прикрепите **задний стабилизатор (B)** к **основной раме** с помощью **двух винтов М8\*65мм (1)**, двух **шайб Ф8\*19 (2)** и зафиксируйте их с помощью **двух гаек М8\*15мм (3)** и **гаечного ключа (4)**.
- 3) Прикрепите **передний стабилизатор (C)** как указано в шаге выше.

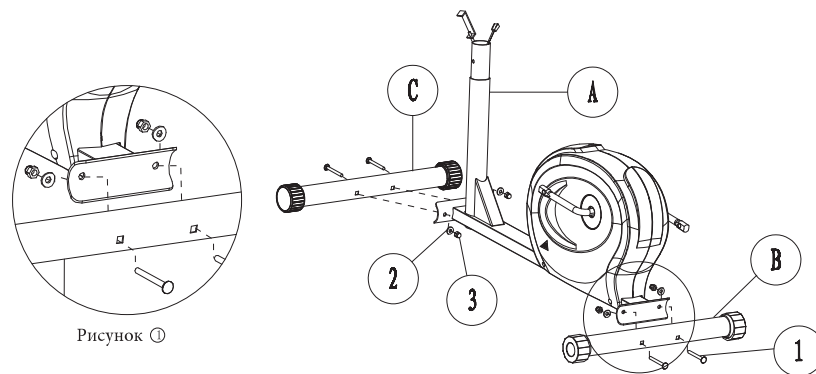
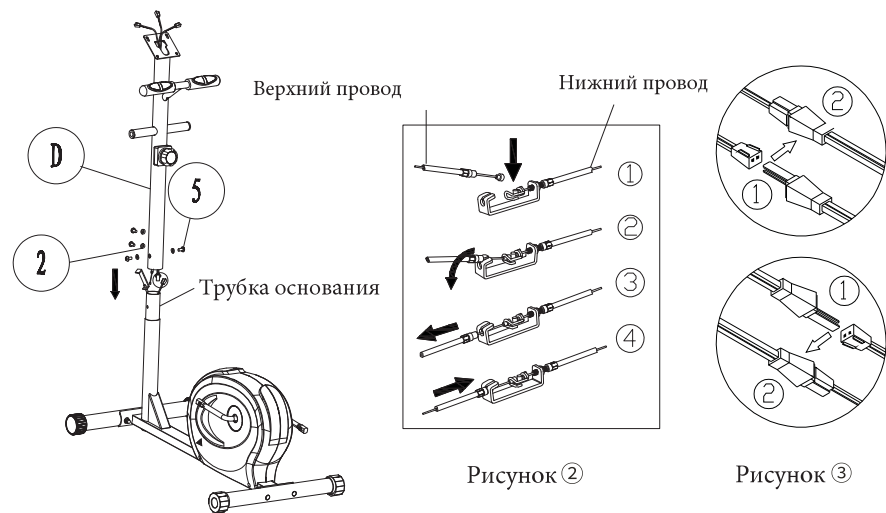


Рисунок 1

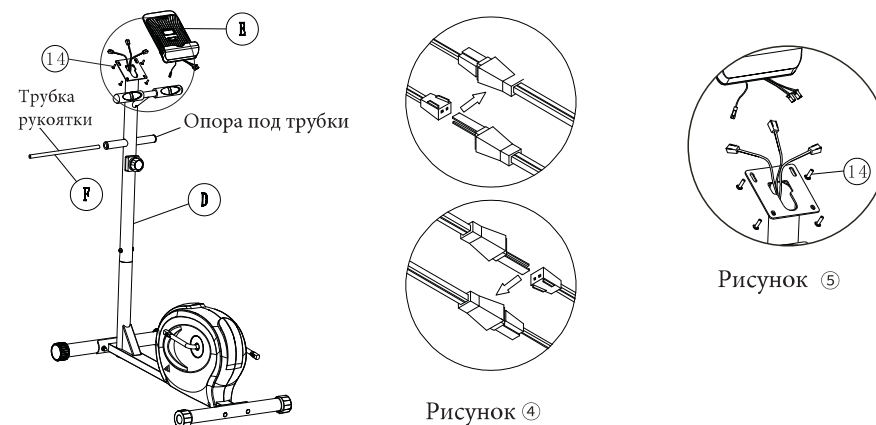
## ШАГ 2

- 1) Соедините провода **опоры консоли (D)** с **трубкой основания**, см. рис. ② (шаг 4, положите верхний провод на крюк, затем оттяните назад провод к круглой горловине ③ (правильно соедините два других провода как показано на рисунке).
- 2) Вставьте **опору консоли (D)** в трубку основания, закрепите их с помощью четырех винтов **M8\*16 (5)**, четырех **шайб Ф8\*19 (2)** и зафиксируйте их **Г-образным ключом 5\*5mm(6)**.



## ШАГ 3

- 1) Соедините провода консоли (**E**) и опоры консоли (**D**) (см. рис. ).
- 2) Прикрепите **консоль (L)** к **опоре (D)** с помощью четырех **винтов M5\*10mm (14)**, закрепите **ключом (4)** (см. рис. ⑤).
- 3) **Вставьте трубки рукоятки (F)** в опору под трубки.



## ШАГ 4

- 1) Разместите **шайбу Ф17.5\*Ф25 (7)** с правого/левого конца **трубки рукоятки (F)**.
- 2) Установите **верхнюю часть левой рукоятки (G)** и **верхнюю часть правой рукоятки (H)** на левом/правом конце **трубки рукоятки (F)**. Закрепите их с помощью **двух болтов M8\*1.0\*20mm (9)** и **двух шайб Ф8.5\*Ф20 (8)** и закрепите **ключом (4)** (см. рис. ⑥).

