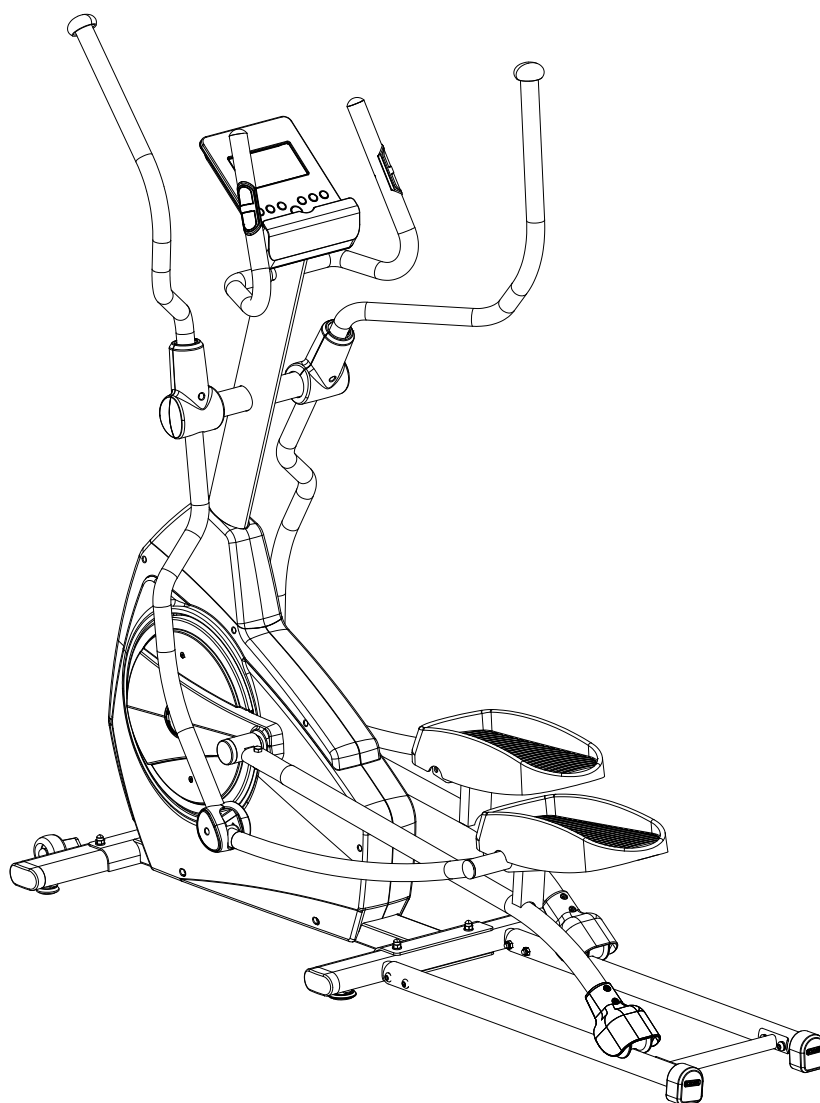




OXYGEN
FITNESS

EX-55
ЭЛЛИПТИЧЕСКИЙ ТРЕНАЖЕР



РУКОВОДСТВО ПОЛЬЗОВАТЕЛЯ

Уважаемый покупатель!

Поздравляем с удачным приобретением! Вы приобрели современный тренажер, который, как мы надеемся, станет Вашим лучшим помощником. Он сочетает в себе передовые технологии и современный дизайн.

Постоянно используя этот тренажер, Вы сможете укрепить сердечно-сосудистую систему и приобрести хорошую физическую форму. Надеемся, что данная модель удовлетворит все Ваши требования.

Прежде чем приступить к использованию тренажера, внимательно изучите настоящее руководство и сохраните его для дальнейшего использования. В случае возникших дополнительных вопросов обратитесь к продавцу или дилеру, который проконсультирует Вас и поможет устранить возникшую проблему.

Обязательно сохраняйте инструкцию по эксплуатации, это поможет Вам по прошествии времени вспомнить о функциях тренажера и правилах его использования.

Если у Вас возникли какие-либо вопросы по эксплуатации данного тренажера, свяжитесь со службой технической поддержки или уполномоченным дилером, у которого Вы приобрели тренажер.

Меры безопасности

Внимание!

Перед тем как приступить к тренировкам настоятельно рекомендуем пройти полное медицинское обследование, особенно если у Вас есть наследственная предрасположенность к повышенному давлению или сердечно-сосудистым заболеваниям. Неправильное или чрезмерно интенсивное выполнение упражнений может повредить Вашему здоровью.

Тренажер предназначен для домашнего использования. В целях обеспечения безопасности и надежной работы оборудования перед использованием тренажера ознакомьтесь с инструкцией.

При использовании тренажера следует соблюдать следующие базовые меры предосторожности:

- **ОСТОРОЖНО!** Во избежание удара током отключайте тренажер от сети после окончания использования и перед чисткой;
- **ВНИМАНИЕ!** Не следует оставлять включенный тренажер без присмотра во избежание удара током. Если тренажер не используется или производится его ремонт, установка или снятие комплектующих, отключите его от сети;
- Используйте тренажер только по назначению, описанному в данном руководстве. Во избежание получения травм используйте только те аксессуары, которые рекомендованы производителем;
- Во избежание травм и удара током не вставляйте какие-либо предметы в отверстия на тренажере;
- Не снимайте кожухи консоли. Ремонт тренажера должен производиться только сотрудниками сервисного центра;
- Не используйте тренажер, если заблокированы вентиляционные отверстия. Поддерживайте их в чистоте, удаляйте скапливающуюся пыль, волосы и т.д.;
- Не используйте тренажер, если у него повреждены шнур питания или вилка, если он работает некорректно, был поврежден или побывал в воде. Доставьте тренажер в сервисный центр для осмотра и ремонта;
- Не перемещайте тренажер за шнур питания и не используйте шнур как ручку;
- Шнуры питания не должны соприкасаться с нагревающимися поверхностями;
- Дети и лица с ограниченными возможностями могут находиться рядом с включенным тренажером или использовать его только под наблюдением;
- Тренажер не предназначен для использования вне помещения;
- Не пользуйтесь тренажером в местах, где распыляются аэрозоли или осуществляется подача

кислорода;

- Не подставляйте руки под движущиеся части тренажера, следите, чтобы ваша одежда не попала в движущиеся части тренажера;
- Тренажер не имеет шестерни холостого хода. Скорость движения педалей должна снижаться постепенно;
- Будьте осторожны при подходе к тренажеру и спуске с него. Опустите соответствующую педаль в нижнее положение и дождитесь полной остановки тренажера.

ОСТОРОЖНО! Если вы почувствовали боль в груди, тошноту, головокружение или одышку, немедленно ПРЕКРАТИТЕ занятия на тренажере. Прежде чем возобновлять тренировки обратитесь за консультацией к врачу.

Транспортировка/Хранение/Ввод в эксплуатацию

Транспортировка и эксплуатация тренажера:

1. Тренажер должен транспортироваться только в заводской упаковке;
2. Заводская упаковка не должна быть нарушена;
3. При транспортировке тренажер должен быть надежно защищен от дождя, влаги, атмосферных осадков, механических перегрузок.

Хранение тренажера:

Тренажер рекомендуется хранить и использовать только в сухих отапливаемых помещениях со следующими значениями:

1. температура + 10 - + 35 С;
2. влажность: 50 -75%;
3. Если Ваш тренажер хранился при низкой температуре или в условиях высокой влажности (имеет следы конденсации влаги), необходимо перед эксплуатацией выдержать его в нормальных условиях не менее 2 – 4 часов и только после этого можно приступить к эксплуатации.

Настройка оборудования

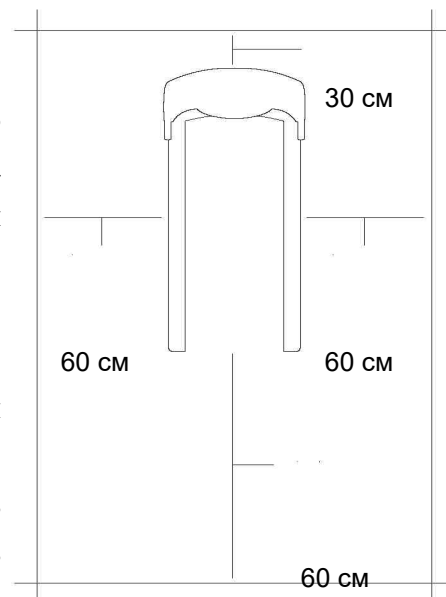
ВЫБОР МЕСТА ДЛЯ ТРЕНАЖЕРА

Место, где установлен тренажер, должно быть хорошо освещенным и проветриваемым. Установите тренажер на твердой, ровной поверхности, так, чтобы расстояние от стены или других предметов было достаточным (свободное пространство должно быть не менее 60 см по бокам, не менее 30 см перед оборудованием, не менее 60 см позади него).

Свободное пространство сзади тренажера обеспечит вам комфортный подход к тренажеру и спуск с него

Если вы ставите тренажер на ковер, необходимо подложить под него коврик из твердого пластика, чтобы предохранить ковер и оборудование от возможных повреждений.

Не размещайте тренажёр в помещениях с высокой влажностью, например, рядом с парной, сауной или закрытым бассейном. Водяные пары или хлор могут отрицательно повлиять на электронные и другие компоненты тренажера. Рекомендуется устанавливать тренажер в комфортном помещении.



РЕКОМЕНДАЦИИ ПО СБОРКЕ

Перед сборкой тренажера тщательно изучите ее последовательность и выполняйте все рекомендации. Используйте для сборки приложенный или рекомендуемый инструмент. Убедитесь, что в наличии имеются все детали, и они не повреждены. Не прикладывайте чрезмерных усилий к инструменту во избежание травм и повреждения элементов конструкции тренажера. Сначала соберите все детали тренажера, не до конца затянув гайки и болты, и, убедившись, что конструкция собрана правильно, затяните их до конца.

Техническое обслуживание/ Гарантия/ Ремонт

ЧИСТКА ЭЛЛИПТИЧЕСКОГО ТРЕНАЖЕРА

Профилактическое обслуживание и ежедневная чистка оборудования продлят срок его эксплуатации и помогут сохранить его внешний вид.

При этом важно соблюдать следующие рекомендации:

- Перед любым обслуживанием обязательно отключайте тренажер от электрической сети. К обслуживанию можно приступать примерно через минуту, после полного обесточивания внутренних электрических цепей тренажера;
- Защищайте тренажер от попадания прямого солнечного света, в противном случае возможно выцветание пластиковых деталей;
- Тренажер необходимо устанавливать в сухом месте;
- Для чистки используйте мягкую хлопчатобумажную ткань;
- Не применяйте абразивные препараты, агрессивные жидкости для чистки рабочих поверхностей тренажера, такие как ацетон, бензин, уайт-спириты, бензол и их производные во избежание повреждения лакокрасочных покрытий и пластиковых деталей. Для ухода рекомендуется применять слегка смоченную нейтральным раствором моющей жидкости (мыльный раствор) ткань с последующей протиркой сухой тканью;
- После каждого использования тренажера протирайте педали, рукоятки, датчики пульса и ручки;
- Не допускайте попадания жидкости на тренажер. Это может привести к его повреждению или возникновению угрозы поражения электротоком;
- Проверяйте ход и надежность крепления педалей;
- Если тренажер неустойчив и «качается», выровняйте его с помощью регулировочных ножек;
- Регулярно выполняйте уборку территории вокруг тренажера.

ПРОВЕРКА ТРЕНАЖЕРА НА ПРЕДМЕТ ПОВРЕЖДЕНИЯ ДЕТАЛЕЙ

НЕ ИСПОЛЬЗУЙТЕ тренажер, если он поврежден или имеет сломанные или изношенные детали. Используйте только те запасные части, которые поставляются заводом-изготовителем оборудования.

РЕГУЛЯРНО ПРОВОДИТЕ ТЕХНИЧЕСКОЕ ОБСЛУЖИВАНИЕ ТРЕНАЖЕРА. Оно является залогом бесперебойной работы оборудования и сохранения гарантийных обязательств. Необходимо проводить регулярный осмотр тренажера. Дефектные детали следует немедленно заменять. Не следует использовать некорректно работающее оборудование до проведения ремонта.

Обслуживание и ремонт должны проводиться только лицами, обладающими необходимой квалификацией.

ПРАВИЛА УХОДА И ТЕХНИЧЕСКОГО ОБСЛУЖИВАНИЯ

ЕЖЕДНЕВНОЕ ОБСЛУЖИВАНИЕ

- Рекомендуем вам ежедневно протирать тренажер влажной тканью с мягким чистящим средством (мыльный раствор), не содержащим этилового или нашатырного спирта.

ЕЖЕНЕДЕЛЬНОЕ ОБСЛУЖИВАНИЕ

- Проверить горизонтальное положение тренажёра. В случае необходимости выровняйте его с помощью регулируемых ножек по уровню пола.
- Протереть детали тренажёра: консоль, поручни, направляющие роликов от пыли, грязи и пота.

ЕЖЕМЕСЯЧНОЕ ОБСЛУЖИВАНИЕ

- Проверьте затяжку винтов на всех соединениях.
- Убедитесь в отсутствии люфта после затяжки винтов.
- Пропылесосьте пространство под и вокруг тренажёра.
- Удалите грязь из накладок в педалях.

ЕЖЕКВАРТАЛЬНОЕ ОБСЛУЖИВАНИЕ

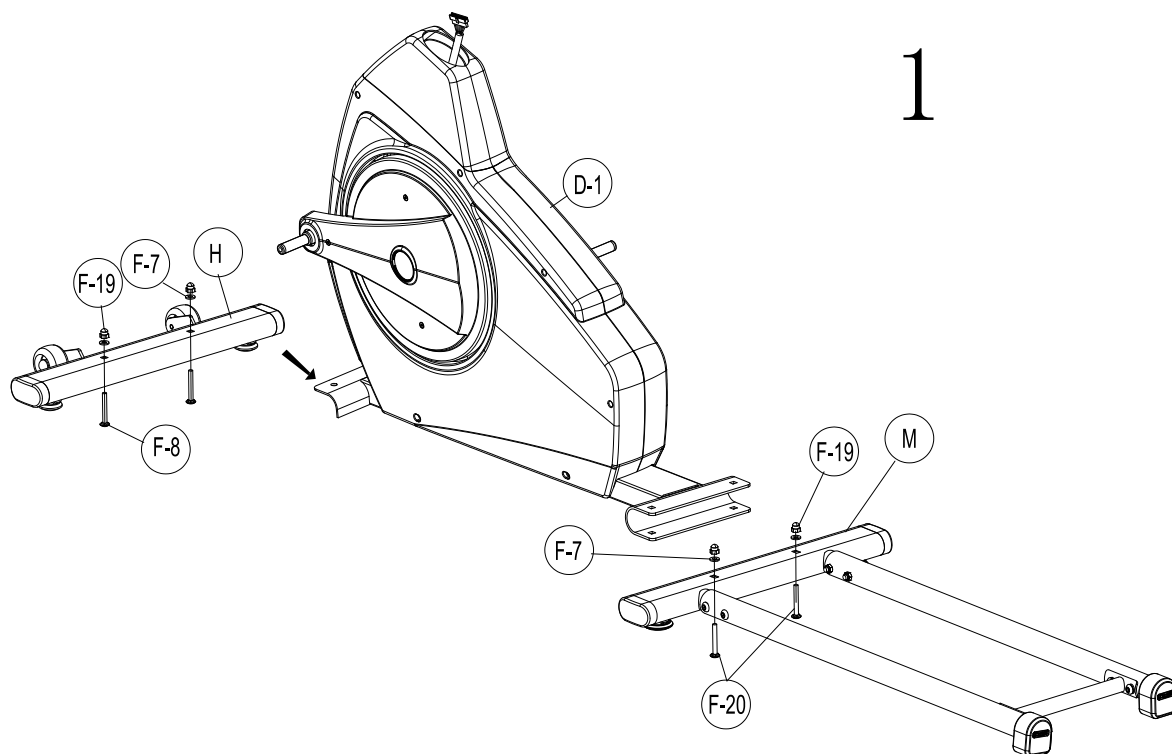
- Снимите пластиковые кожухи и смажьте шарнирные соединения рычагов педалей и поручней (рекомендуется использовать тефлоновую смазку).
- Снимите круглый защитный кожух. Проверьте состояние и натяжение приводного ремня. В случае необходимости замените ремень или отрегулируйте натяжение ремня.

Тренажёр предназначен для домашнего использования.

Сборка оборудования

ВНИМАНИЕ! Во время установки различных винтов и болтов не следует их сильно затягивать. Это необходимо сделать в самом конце сборки.

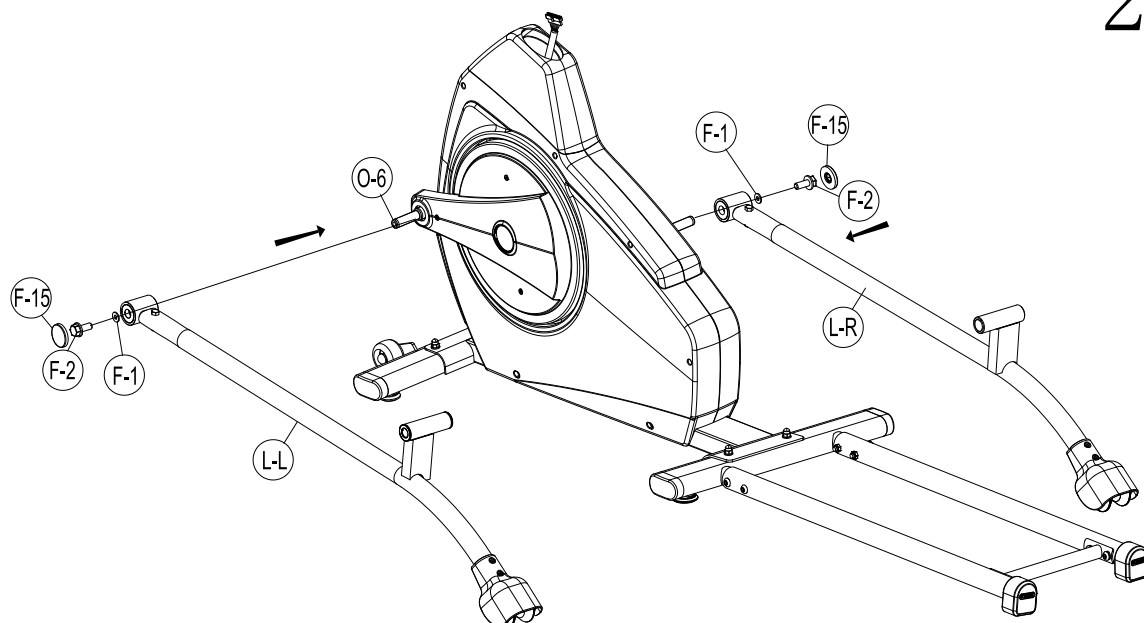
Шаг 1



1. Закрепите переднюю опору (H) на основной раме, используя болт (F-8), шайбу (F-7) и гайку (F-19).
2. Закрепите заднюю опору (M) на основной раме с помощью болта (F-20), шайбы (F-7) и гайки (F-19), как показано на рисунке.

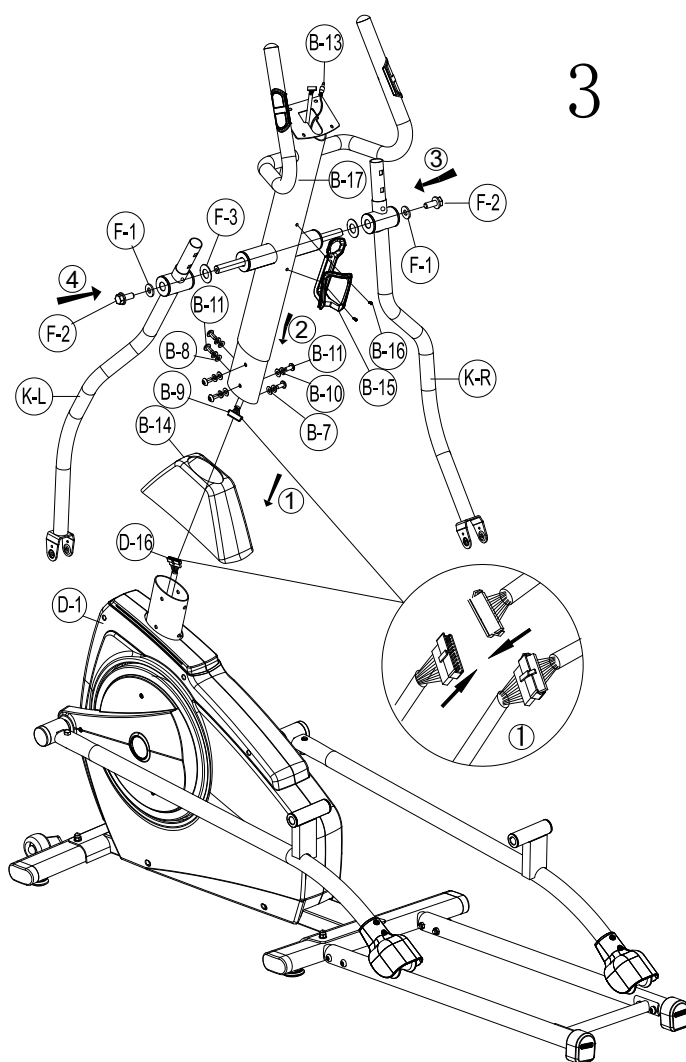
Шаг 2

2



1. Закрепите левую опору шатуна (L-L) на оси крестовины (O-6), используя 1 шайбу (F-1), 1 винт (F-2) и 1 крышку (F-15).
2. Закрепите правую опору шатуна (L-R) на оси крестовины (O-6), используя 1 шайбу (F-1), 1 винт (F-2) и 1 крышку (F-15).

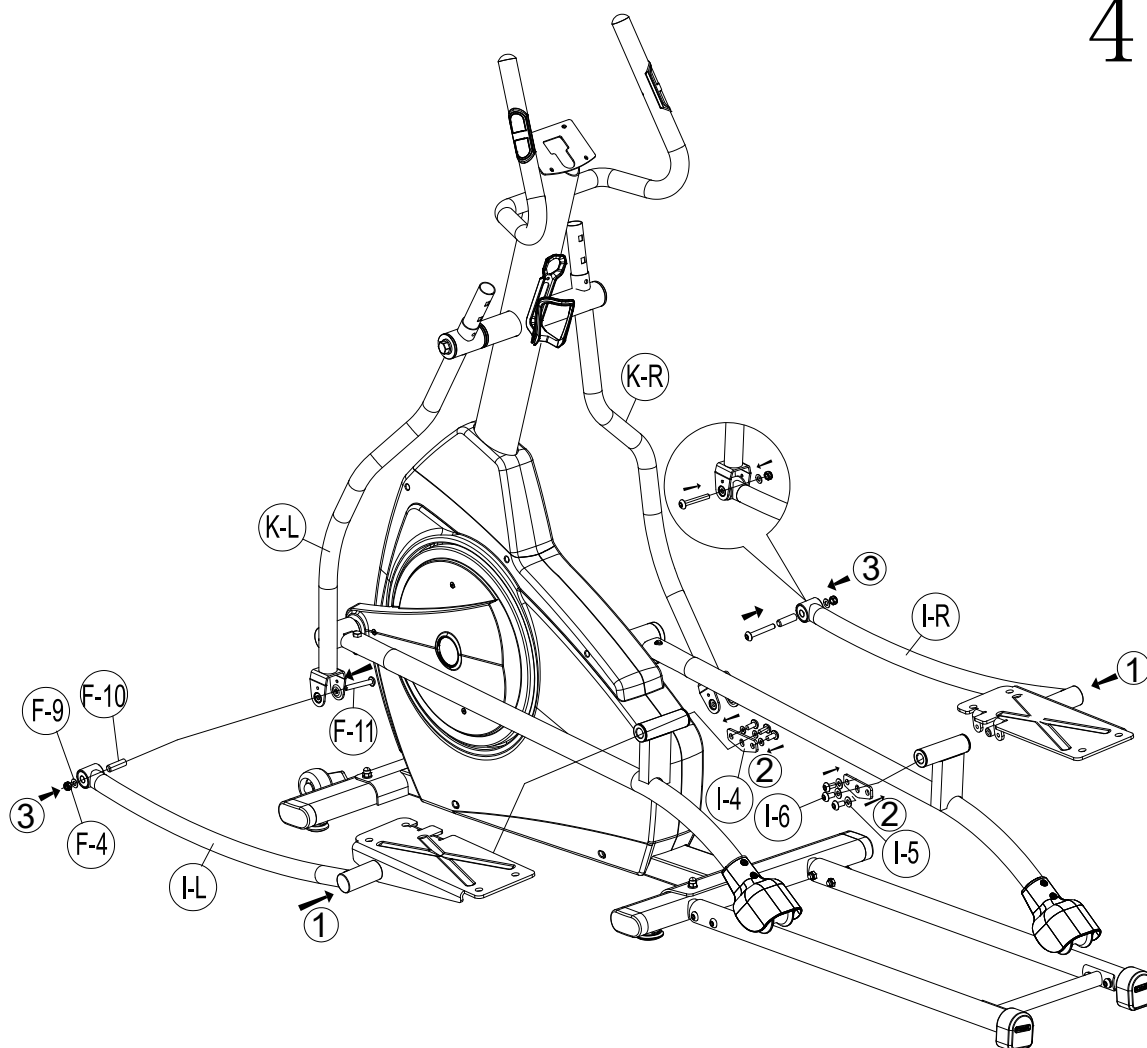
Шаг 3



1. Снимите крепежные элементы, установленные на основной раме.
2. Закрепите кожух (B-14) на стойке консоли (B-17).
3. Соедините верхний (B-9) и нижний кабели (D-16).
4. Закрепите стойку консоли (B-17) на основной раме, используя 4 шайбы (B-7), 2 шайбы (B-8), 6 шайб (B-10) и 6 винтов (B-11).
5. Наденьте, на ось стойки консоли (B-17), шайбы (F-3) с каждой стороны.
6. Закрепите левый нижний руль (K-L) на оси, используя 1 шайбу (F-1) и 1 винт (F-2).
7. Закрепите правый нижний руль (K-R) на оси с помощью 1 шайбы (F-1) и 1 винта (F-2).
8. Снимите болты (B-16) на стойке консоли, затем закрепите ими держатель бутылки (B-15).

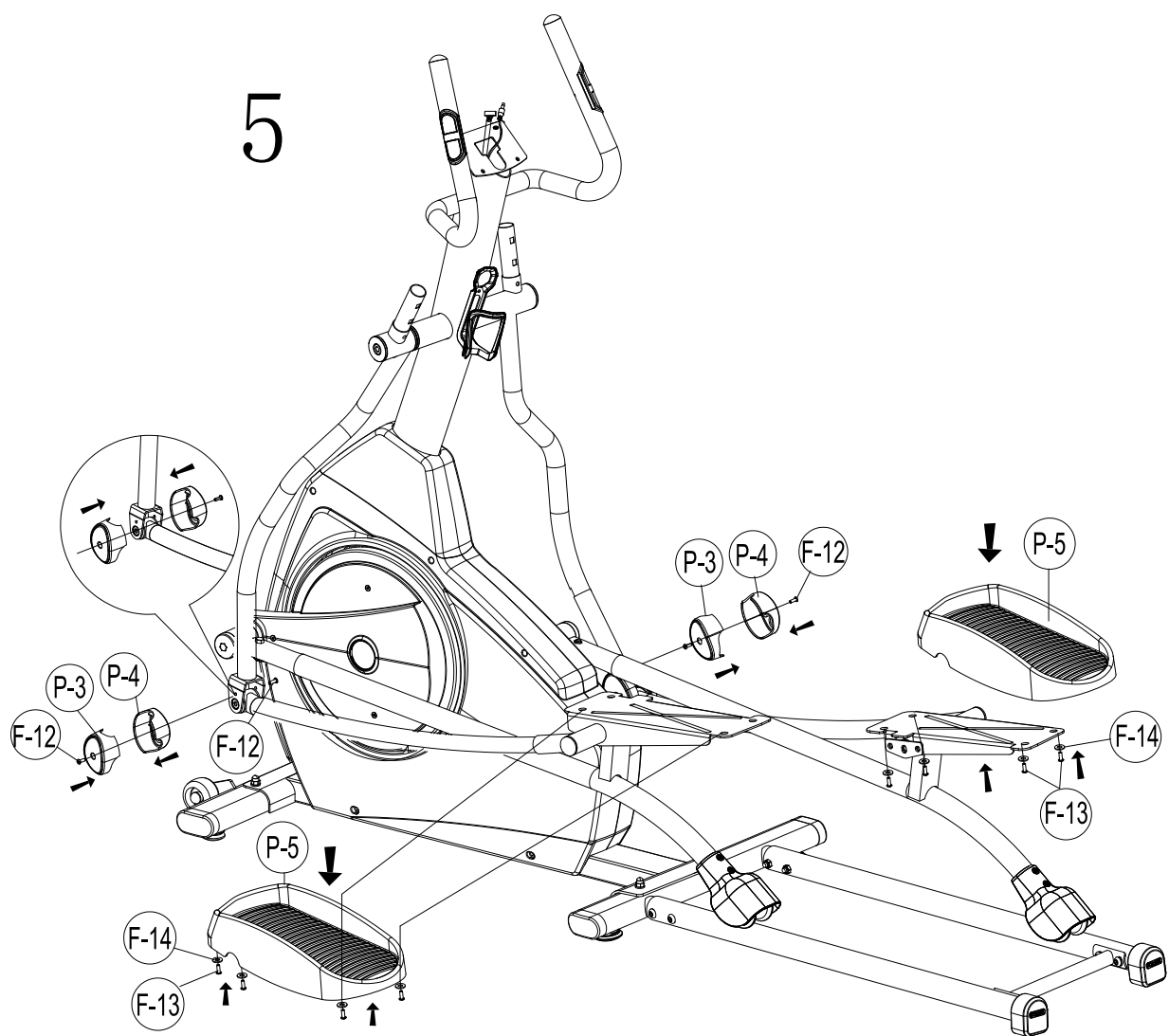
Шаг 4

4



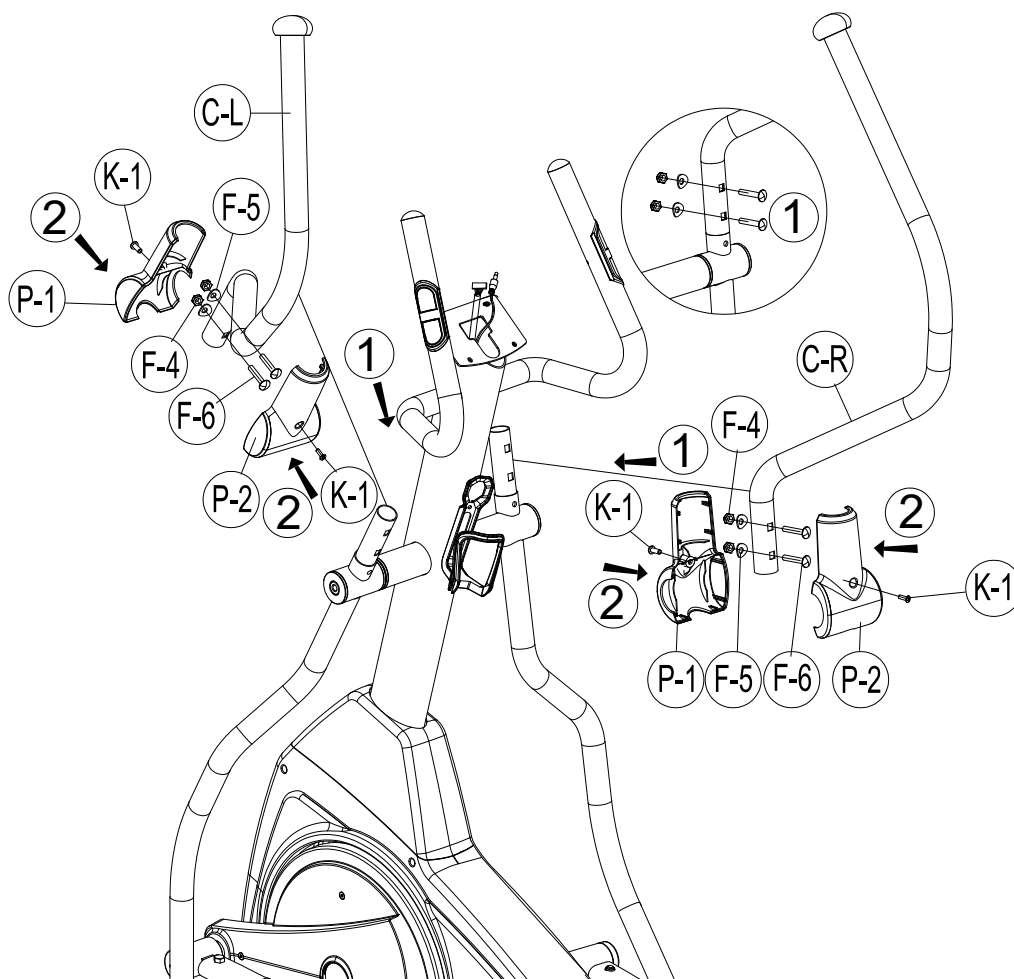
1. Закрепите правую и левую опоры педалей (I-R, I-L) на правой и левой опоре шатуна (L-R, L-L) с помощью оси (I-4), шайбы (I-5), винта (I-6) с каждой стороны.
2. Закрепите правый и левый нижние рули (K-R, K-L) на оси опор педалей (I-R, I-L), используя болт (F-11), втулку (F-10), шайбу (F-9) и гайку (F-4) с каждой стороны.

Шаг 5



1. Зафиксируйте правую и левую педали (P-5) на соответствующих опорах с помощью винта (F-13) и шайбы (F-14). Убедитесь, что левая педаль закреплена на левой стороне, а правая - на правой.
2. Закрепите левый (P-3) и правый кожух (P-4) на опорах педалей (I-R, I-L) винтами (F-12).

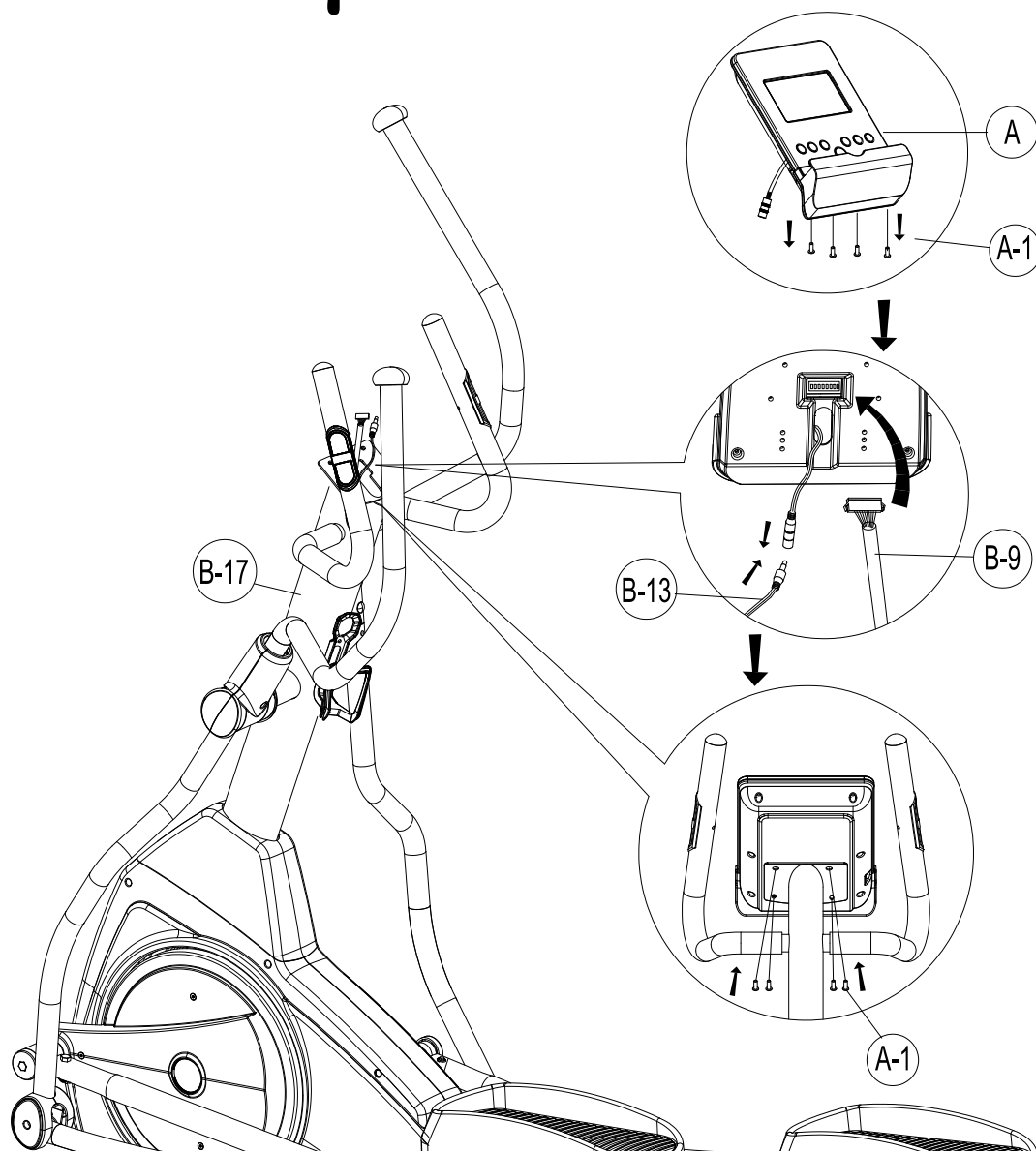
Шаг 6



1. Закрепите верхний левый руль (C-L) на нижнем (K-L), используя 2 гайки (F-4), 2 шайбы (F-5) и 2 винта (F-6).
2. Закрепите верхний правый руль (C-R) на нижнем (K-R), используя 2 гайки (F-4), 2 шайбы (F-5), 2 винта (F-6).
3. Закрепите кожуха (P-1/P-2) на правом и левом рулях (C-L, C-R), затем затяните 4 винтами (K-1).

Шаг 7

7



Соедините кабель консоли (B-9) и провод пульсомера (B-13). Затем закрепите консоль (A) на держателе и закрепите винтами (A-1).

Список комплектующих частей

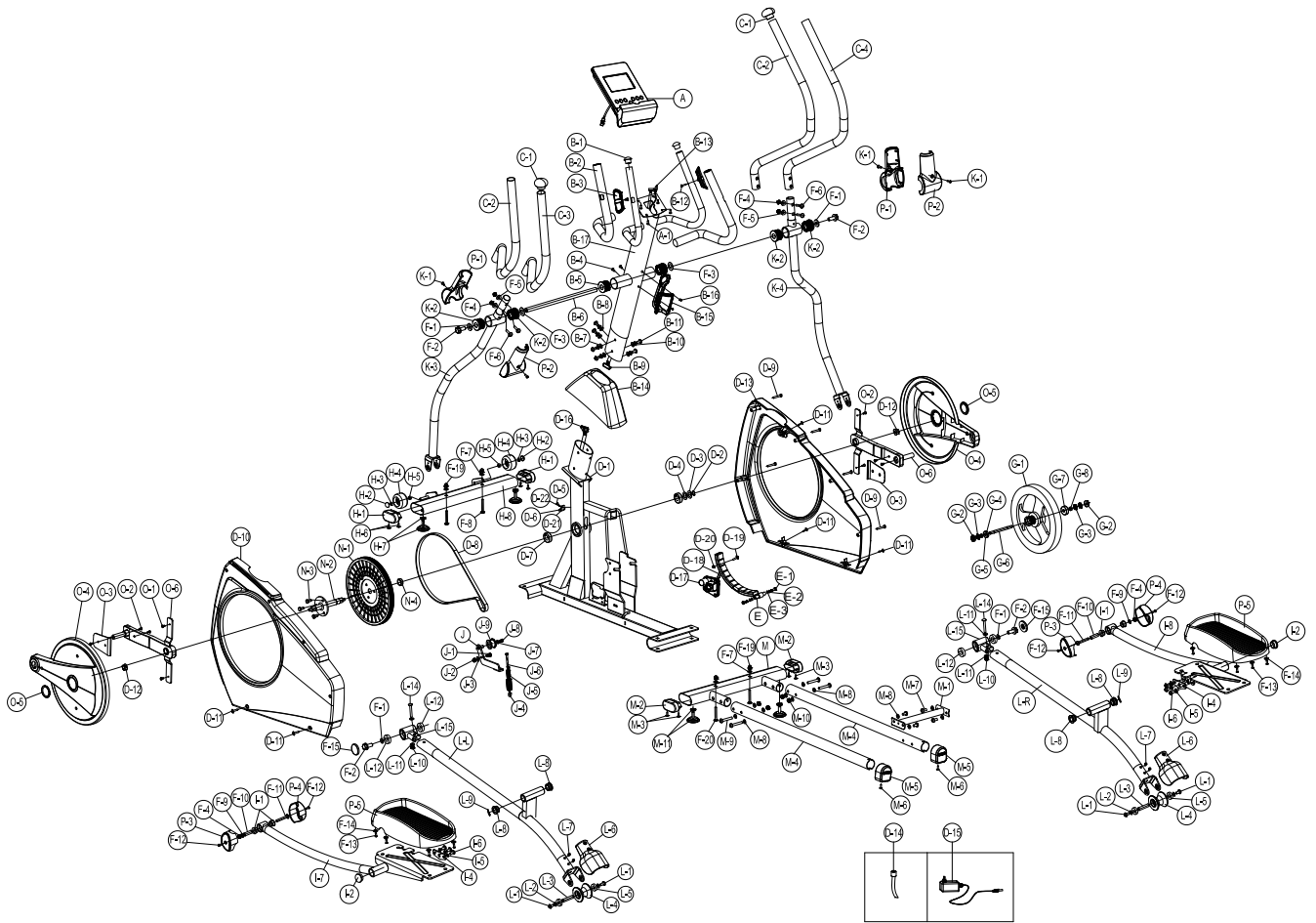
NO	Наименование	Количество	
A,A-1	Консоль	1	КОМПЛ.
B-1	Заглушка	2	ШТ.
B-2	Неопрен	2	ШТ.
B-3	Пульсомер	2	ШТ.
B-4	Винт М6х30L	2	ШТ.
B-5	Втулка	2	ШТ.
B-6	Ось	1	ШТ.
B-7	Шайба ф8*ф19*2Т	4	ШТ.
B-8	Шайба ф8хф19х2t	2	ШТ.
B-9	Кабель консоли	1	ШТ.
B-10	Пружинная шайба ф8.1*ф12.9*2.4Т	6	ШТ.
B-11	Болт М8хР1.25х16L	6	ШТ.
B-12	Винт М3.5х20L	2	ШТ.
B-13	Кабель пульсомеров	2	ШТ.
B-14	Декоративный кожух	1	ШТ.
B-15	Держатель бутылки	1	ШТ.
B-16	Винт М5хР0.8х14L	2	ШТ.
B-17	Стойка консоли	1	ШТ.
C-1	Заглушка	2	ШТ.
C-2	Неопрен	2	ШТ.
C-3	Верхний руль (Левый)	1	ШТ.
C-4	Верхний руль (Правый)	1	ШТ.
D-1	Основная рама	1	КОМПЛ.
D-2	С-образное кольцо ф20	1	ШТ.
D-3	Шайба ф20.3хф30х1t	1	ШТ.
D-4	Волнистая шайба ф20хф30х0.3t	1	ШТ.
D-5	Винт М4х10L	1	ШТ.
D-6	Датчик	1	ШТ.
D-7	Подшипник	2	ШТ.
D-8	Ремень	1	ШТ.
D-9	Винт М4х50L	5	ШТ.
D-10	Кожух маховика (Левый)	1	ШТ.
D-11	Винт М5х16L	6	ШТ.

D-12	Гайка M10xP1.25x10T	2	ШТ.
D-13	Кожух маховика (Правый)	1	ШТ.
D-14	Кабель питания	1	ШТ.
D-15	Адаптер	1	ШТ.
D-16~D-17	Сервопривод с кабелем	1	КОМПЛ.
D-18	Регулировочное соединение	1	ШТ.
D-19	Винт M4x12L	1	ШТ.
D-20	Гайка M4	1	ШТ.
D-21	Держатель датчика	1	ШТ.
D-22	Шайба ф5хф10х1t	1	ШТ.
E	Набор магнитов	1	КОМПЛ.
E-1	Болт M6xP1.0*16L	2	ШТ.
E-2	Шайба ф6хф13х1t	2	ШТ.
E-3	Пружинная шайба ф6	2	ШТ.
F-1~F-20	Монтажный комплект	1	КОМПЛ.
G-1,G-3~G-8	Маховик в сборе	1	КОМПЛ.
G-2	Гайка 3/8"	2	ШТ.
H-1	Заглушка	2	ШТ.
H-2	Гайка	2	ШТ.
H-3	С-образное кольцо ф8	2	ШТ.
H-4	Транспортировочное колесо	2	ШТ.
H-5	Втулка	2	ШТ.
H-6	Винт 3/16"*11/8"	4	ШТ.
H-7	Ножка	2	ШТ.
H-8	Передний стабилизатор	1	ШТ.
I-1	Втулка	4	ШТ.
I-2	Заглушка	2	ШТ.
I-4	Фиксирующая пластина	2	ШТ.
I-5	Шайба ф8*ф19*2T	6	ШТ.
I-6	Болт M8*P1.25*16L	6	ШТ.
I-7	Опора педали (Левая)	1	ШТ.
I-8	Опора педали (Правая)	1	ШТ.
J-1~J-9	Натяжитель ремня в сборе	1	КОМПЛ.
K-1	Винт M5xP0.8x14L	4	ШТ.
K-2	Втулка	4	ШТ.

К-3	Нижний руль (Левый)	1	ШТ.
К-4	Нижний руль (Правый)	1	ШТ.
L-L	Опора шагуна (Левая)	1	КОМПЛ.
L-R	Опора шагуна (Правая)	1	КОМПЛ.
L-1	Болт М8*Р1.25*16L	4	ШТ.
L-2	Шайба ф8хф16х1t	4	ШТ.
L-3	Втулка	2	ШТ.
L-4~L-5	Ролик с подшипником	2	КОМПЛ.
L-6	Кожух ролика	2	ШТ.
L-7	Винт М5хР0.8х12L	4	ШТ.
L-8	Втулка	4	ШТ.
L-9	Волнистая шайба ф17.5хф25х0.3t	2	ШТ.
L-10	Гайка М8	2	ШТ.
L-11	Шайба ф6хф16х1t	4	ШТ.
L-12	Подшипник	4	ШТ.
L-14	Болт М8хР1.25х35L	2	ШТ.
L-15	Шарнир	2	ШТ.
М-1	Задний стабилизатор	1	ШТ.
М-2	Заглушка	2	ШТ.
М-3	Винт 3/16"х11/8"	4	ШТ.
М-4	Направляющая	2	ШТ.
М-5	Заглушка	1	ШТ.
М-6	Винт М5х16L	1	ШТ.
М-7	Болт М8хР1.25х16L	4	ШТ.
М-8	Шайба ф8хф19х2t	12	ШТ.
М-9	Болт М8хР1.25х55L	4	ШТ.
М-10	Гайка М8	4	ШТ.
М-11	Ножка	2	ШТ.
N-1	Шкив	1	ШТ.
N-2	Ось	1	ШТ.
N-3	Винт М8хР1.25х12Lх5t	3	ШТ.
N-4	Втулка	1	ШТ.
O-1	Винт М5*8L	8	ШТ.
O-2	Винт М5х12L	2	ШТ.
O-3	Внутренняя заглушка	2	ШТ.

О-4	Диск крестовины	2	ШТ.
О-5	Заглушка диска	2	ШТ.
О-6	Крестовина	2	ШТ.
Р-1	Передний кожух верхнего руля	2	ШТ.
Р-2	Задний кожух верхнего руля	2	ШТ.
Р-3	Левый кожух нижнего руля	2	ШТ.
Р-4	Правый кожух нижнего руля	2	ШТ.
Р-5	Педадь	2	ШТ.

Схема тренажера в разобранном виде



Работа с консолью



ФУНКЦИОНАЛЬНЫЕ КЛАВИШИ:

MODE (РЕЖИМ)	В режиме стоп клавиша подтверждает выбор параметра и выполняет переход к программам.
РЕКОМПЛ. (ПЕРЕЗАГРУЗКА)	<ul style="list-style-type: none">• В режиме стоп клавиша возвращает в главное меню.• Удержание кнопки в течение 2 секунд приведет к перезагрузке консоли.
START/STOP (СТАРТ/СТОП)	Клавиша начала или окончания тренировки.
RECOVERY (ВОССТАНОВЛЕНИЕ)	Клавиша тестирования состояния сердечно-сосудистой системы.
UP/DOWN (ВВЕРХ)/(ВНИЗ)	<ul style="list-style-type: none">• Клавиша выбора тренировочного режима или увеличения параметра.• Клавиша выбора тренировочного режима или уменьшения параметра.• Выбор настроек.
BODY FAT (ЖИРОАНАЛИЗАТОР)	Клавиша активации жиροанализатора (% жира и индекс массы тела).

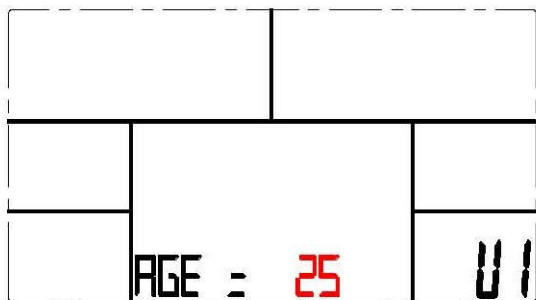
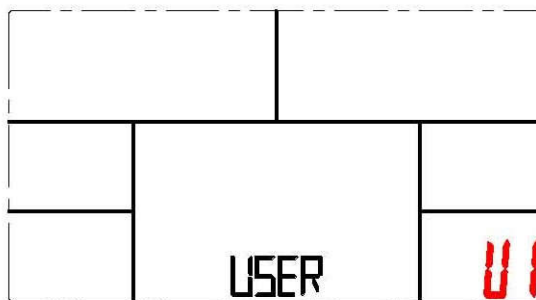
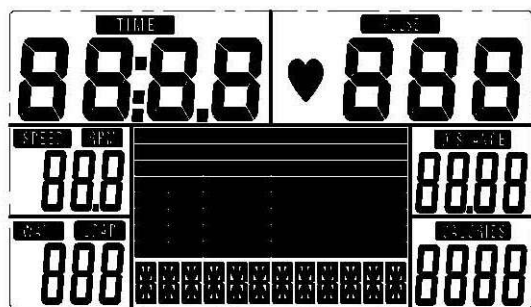
ПАРАМЕТРЫ КОНСОЛИ:

TIME (ВРЕМЯ)	Диапазон отображения 0:00~99:99; Диапазон установки 0:00~99:00
DISTANCE (ДИСТАНЦИЯ)	Диапазон отображения 0.00~99.99; Диапазон установки 0.00~99.90
CALORIES (КАЛОРИИ)	Диапазон отображения 0~9999; Диапазон установки 0~9990
PULSE (ПУЛЬС)	Диапазон установки P-30~230; Диапазон установки P-30~230
SPEED (СКОРОСТЬ)	0.0~99.9
RPM (ОБ./МИН.)	0~999
WATTS (ВАТТЫ)	Мощность тренировки. Диапазон установки 0~350
MANUAL (РУЧНОЕ УПРАВЛЕНИЕ)	Ручное управление тренировкой
PROGRAM (ПРОГРАММЫ)	12 предустановленных программ P1-P12
USER (ПОЛЬЗОВАТЕЛЬ)	Пользователь устанавливает уровень сложности тренировки
H.R.C. (ПУЛЬСОЗАВИСИМАЯ)	Целевой пульс
WATT (МОЩНОСТЬ)	Ватт-фиксированная программа

УПРАВЛЕНИЕ КОНСОЛЬЮ

Подключив питание, вы услышите сигнал консоли, информирующий о ее включении. На экране дисплея в течение 2 секунд будут отображены все параметры. Далее выберете один из 4 профилей пользователя (U1-U4):

- Выберете U1-U4, нажмите Mode.
- Установите пол – SEX (по умолчанию - Male) – кнопками UP/DOWN. Male – Муж/ Female – Жен., подтвердите выбор, нажав Mode.
- Установите возраст AGE (по умолчанию 27 лет), используя кнопки UP/DOWN для увеличения/уменьшения параметра, подтвердите выбор, нажав Mode.
- Установите рост пользователя HEIGHT (по умолчанию 160 см.), используя кнопки UP/DOWN для увеличения/уменьшения параметра, подтвердите выбор, нажав Mode.
- Установите WEIGHT (ВЕС), используя кнопки UP/DOWN для увеличения/уменьшения параметра, подтвердите выбор, нажав Mode.

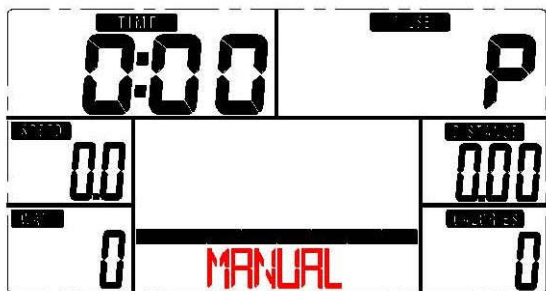


После подтверждения введенной информации о весе на дисплее будет мигать сообщение MANUAL, нажмите кнопку UP, чтобы просмотреть возможные программные режимы, а именно: Manual (Ручное управление), Program (Программы), User program (Пользовательские программы), H.R.C. (Пульсозависимые программы), Watt (Ватт-фиксированная программа), - выберете один из них, нажав кнопку Mode для подтверждения. Кнопка DOWN – просмотр режимов в обратном порядке.

MANUAL (РУЧНОЕ УПРАВЛЕНИЕ)

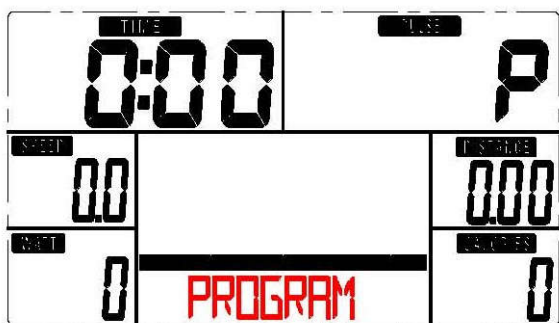
Нажмите кнопку START и начните тренировку в ручном режиме управления.

1. Выберете MANUAL, нажмите кнопку MODE.
2. Используя кнопки UP/DOWN, установите TIME (ВРЕМЯ), DISTANCE (ДИСТАНЦИЯ), CALORIES (КАЛОРИИ) и PULSE (ПУЛЬС), нажмите кнопку MODE для подтверждения после введения каждого параметра.
3. Нажмите START/STOP для начала тренировки, используйте кнопки UP/DOWN для изменения ее сложности.
4. Используйте START/STOP для приостановления тренировки (включение паузы), используйте РЕКОМПЛ. для возврата в главное меню.



PROGRAM (ПРОГРАММЫ)

1. Выберите PROGRAM и нажмите кнопку MODE.
2. Выберите одну из предустановленных программ P1-P12, нажмите MODE для подтверждения.
3. На дисплее будет мигать сообщение – TIME. Установите время тренировки, используя клавиши UP/DOWN.
4. Нажмите START/STOP для начала тренировки, используйте кнопки UP/DOWN для изменения ее сложности.
5. Используйте START/STOP для приостановления тренировки (включение паузы), используйте РЕКОМПЛ. для возврата в главное меню.



Профили программ (P1-P12)



USER PROGRAM (ПОЛЬЗОВАТЕЛЬСКИЕ ПРОГРАММЫ)

Для создания собственной пользовательской тренировки войдите в пользовательский режим программ USER PROGRAM, используя клавиши UP/DOWN, затем нажмите MODE для подтверждения.

1. Установите уровень сложности каждого интервала LOAD (всего интервалов 20), кнопками UP/DOWN, нажмите MODE для подтверждения каждого.
2. Кнопками UP/DOWN установите время тренировки (TIME).
3. Нажмите START/STOP для начала тренировки, используйте кнопки UP/DOWN для изменения ее сложности.
4. Используйте START/STOP для приостановления тренировки (включение паузы), используйте РЕКОМПЛ. для возврата в главное меню.

H.R.C. (ПУЛЬСОЗАВИСИМЫЕ ПРОГРАММЫ)

Пульсозависимый режим состоит из 4 программ: 55%, 75%, 90% от целевого сердечного ритма и максимальный (TAG HR) сердечный ритм.

1. Выберите HRC PROGRAM, используя клавиши UP/DOWN, нажмите MODE для подтверждения.
2. Кнопками UP/DOWN выберите 55%, или 75%, или 90%, или TAG HR, нажмите MODE для подтверждения.
3. Кнопками UP/DOWN установите время тренировки (TIME).
4. Используйте START/STOP для начала тренировки. Вы можете использовать данную кнопку для включения паузы, используйте РЕКОМПЛ. для возврата в главное меню.



WATT (ВАТТ-ФИКСИРОВАННАЯ ПРОГРАММА)

1. Выберите программу WATT, используя клавиши UP/DOWN, нажмите MODE для подтверждения.
2. Кнопками UP/DOWN установите мощность тренировки (WATT – по умолчанию 120), нажмите MODE для подтверждения.
3. Кнопками UP/DOWN установите время тренировки (TIME).
4. Используйте START/STOP для начала тренировки. Вы можете использовать данную кнопку для включения паузы, используйте РЕКОМПЛ. для возврата в главное меню.

RECOVERY (ВОССТАНОВЛЕНИЕ)

1. После проведения тренировки нажмите кнопку RECOVERY (ВОССТАНОВЛЕНИЕ). Ладони должны быть расположены на пульсомерах.
2. На дисплее будет отображен параметр TIME (ВРЕМЯ) с отсчетом времени по убыванию от 00:60 до 00:00, все остальные параметры будут остановлены.
3. Затем на мониторе появится оценка качества восстановления частоты пульса со значениями F1, F2... F6, где F1 - наилучший результат, F6 – наихудший. Тренируйтесь в дальнейшем для улучшения восстановления частоты пульса.
4. Нажмите клавишу RECOVERY (ВОССТАНОВЛЕНИЕ) еще раз для возврата в главное меню.

BODY FAT (ЖИРОАНАЛИЗАТОР)

1. В режиме остановки нажмите клавишу BODY FAT для начала расчета.
2. **Во время работы жироанализатора пользователю необходимо постоянно удерживать ладонями сенсорные датчики пульса.** На консоли будут отображены значения: BMI, FAT%*.

*BODY FAT (ЖИРОАНАЛИЗАТОР), а также BMI (ИНДЕКС МАССЫ ТЕЛА).

<Таблица значений>

B.M.I. (Индекс Массы Тела)

	Низкий	Умеренный	Средний	Высокий
Уровень	<20	20-24	24.1-26.5	>26.5

BODY FAT (Жироанализатор)

	—	+	▲	◆
% Жира	Низкий	Умеренный	Средний	Высокий
Мужчина	<13%	13%-25.9%	26%-30%	>30%
Женщина	<23%	23%-35.9%	36%-40%	>40%

Если на консоли появилось сообщение:

1. E-1: Ладони не расположены на датчиках пульса.
2. E-2: Значения веса и роста пользователя сверх нормы. Допустимый ряд значений индекса массы тела в промежутке от 5 до 50.

ТЕХНИЧЕСКИЕ СПЕЦИФИКАЦИИ

Назначение	домашнее
Рама	высокопрочная с двухслойной покраской "металлик" и лакировкой
Система нагружения	электромагнитная magicFLOW™ FRONT PLUS
Кол-во уровней нагрузки	32 (10-350 Ватт)
Маховик	инерционный вес 26.4 кг (собственный вес 12.0 кг)
Педальный узел	трехкомпонентный дисковый с реверсивным ходом
Педали	антискользящие
Длина шага	503 мм
Наклон	нет
Измерение пульса	сенсорные датчики
Консоль	5.5 дюймовый (14 см) цветной многофункциональный LCD дисплей
Показания консоли	профиль, время, дистанция, скорость, калории, обороты в мин., пульс, Ватты, фитнес-тест (Recovery), жиранализатор (Body Fat)
Кол-во программ	19 (в т.ч. пульсозависимые)
Спецификации программ	ручной режим, холм, гора, пик, склон, ралли, кардио холмы, кардио подъем, кардио интервалы, "качели", сжигание жира, выносливость 1, выносливость 2, 1 Ватт-фиксированная, 1 пользовательская, 4 пульсозависимые
Статистика тренировок	нет
Мультимедиа	нет
Интеграция	нет
Интернет	нет
Язык(и) интерфейса	английский
Вентилятор	нет
Транспортировочные ролики	есть
Компенсаторы неровностей пола	есть
Складывание	нет
Размер в рабочем состоянии (Д*Ш*В)	207*71*171 см
Вес нетто	58 кг
Вес брутто	65 кг
Макс. вес пользователя	150 кг
Питание	сеть 220 Вольт
Энергосбережение	есть

Гарантия	2 года
Производитель	Neotren GmbH, Германия
Страна изготовления	КНР

Поставщик: ООО «Неотрен», 115201 Россия, Москва, Каширский проезд, д.17 стр.9,

Дата изготовления указана на упаковке тренажера.

**Упаковка содержит информацию о дате изготовления оборудования, указанную в виде шифра. Пример: C160122, где 16 – год изготовления, 01 – месяц изготовления, 22 – внутренний номер учета.*

Оборудование сертифицировано в соответствии с Техническим Регламентом Таможенного Союза.

*Производитель оставляет за собой право вносить изменения в конструкцию тренажера, не ухудшающие значительно его основные технические характеристики.

Все актуальные изменения в конструкции либо технических спецификациях изделия отражены на официальном сайте поставщика оборудования ООО «Неотрен» www.neotren.ru

Последнюю версию Руководства пользователя Вы можете найти на сайте поставщика ООО «Неотрен» www.neotren.ru

ВНИМАНИЕ!

ТРЕНАЖЕР ПРЕДНАЗНАЧЕН ДЛЯ ДОМАШНЕГО ИСПОЛЬЗОВАНИЯ

