

## Инструкция



### **Уважаемый покупатель!**

Поздравляем с удачным приобретением!

Прежде чем приступить к использованию тренажера, внимательно изучите настоящее руководство и сохраните его для дальнейшего использования.

Если у Вас возникли какие-либо вопросы по эксплуатации данного тренажера, свяжитесь со службой технической поддержки или уполномоченным дилером, у которого Вы приобрели тренажер.

## ИНСТРУКЦИЯ ПО БЕЗОПАСНОСТИ

Перед тем как приступить к тренировкам настоятельно рекомендуем пройти полное медицинское обследование, особенно если у Вас есть наследственная предрасположенность к повышенному давлению или сердечно-сосудистым заболеваниям. Неправильное или чрезмерно интенсивное выполнение упражнений может повредить Вашему здоровью.

1. Прочтите все инструкции и тщательно следуйте им перед использованием данного тренажера. Перед использованием убедитесь, что оборудование правильно собрано и затянуто.
2. Перед тренировкой во избежание травмирования мышц рекомендуется выполнить полноценную разминку, чтобы разогреть мышцы.
3. Перед использованием убедитесь, что детали тренажера не повреждены. При использовании тренажер должен быть размещен на ровной поверхности. Рекомендуется использовать коврик для тренажеров.
4. Во время тренировок необходимо использовать подходящую одежду и обувь. Не надевайте одежду, которая может зацепиться за какие-либо элементы тренажера.
5. Не пытайтесь выполнять какое-либо техническое обслуживание или настройку, кроме описанных в данном руководстве. В случае возникновения каких-либо проблем прекратите использование и обратитесь к дилеру, у которого приобрели тренажер.
6. Всегда держитесь за поручни, когда встаете на тренажер и сходите с него, педали в этот момент должны находиться в нижнем положении. При использовании держитесь за поручни, плавно крутите педали, одновременно перемещая поручни вперед и назад.
7. Не позволяйте элементам рамы свободно падать на землю. Это может привести к повреждению изделия и возможным травмам.
8. Не используйте тренажер на открытом воздухе. Это не коммерческая модель.
9. Это оборудование предназначено только для домашнего использования.
10. На тренажере одновременно может заниматься только один человек.
11. Следует соблюдать осторожность при сборке и разборке тренажера.
12. Дети и лица с ограниченными возможностями могут находиться рядом с включенным тренажером или использовать его только под наблюдением.
13. Если вы чувствуете боль в груди, тошноту, головокружение или одышку, немедленно прекратите тренировку и проконсультируйтесь с врачом, прежде чем продолжить.

## СПИСОК КОМПЛЕКТУЮЩИХ ЧАСТЕЙ

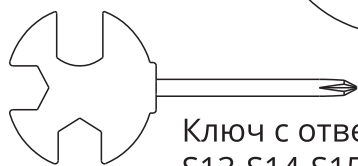
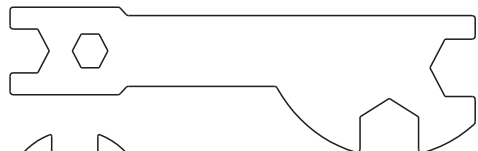
№ п/п	Описание	Кол-во	№ п/п	Описание	Кол-во
1	Основная рама	1	41	Поручень Ø31xØ38x450	2
2	Задняя рама	1	42	Втулка Ø40xØ16x59	2
3	Стойка консоли	1	43	Волнистая шайба Ø16xØ26x0.3	6
4	Фиксированные поручни	1	44	Втулка Ø33x14	12
5	Левый поручень	1	45	D-образная шайба	2
6	Правый поручень	1	46	Шайба Ø10xØ25x2.0	4
7	Опора левой педали	1	47	Пружинная шайба Ø10	2
8	Опора правой педали	1	48	Болт M10x20	2
9	Левая опора шатуна	1	49	Болт M8x40	4
10	Правая опора шатуна	1	50	Скругленная шайба Ø8xØ20x1.5	10
11	Левый верхний поручень	1	51	Гайка M8	8
12	Правый верхний поручень	1	52	Заглушка Ø25	2
13	Передний стабилизатор	1	53	Заглушка Ø50	2
14	Шарнир	2	54	Пружинная шайба Ø8	14
15	Левый кожух маховика	1	55	Шайба Ø8xØ20x1.5	14
16	Правых кожух маховика	1	56	Болт ST2.9x15	2
17	Диск	2	57	Болт M8x75	4
18	Левая педаль	1	58	Болт M8x40	2
19	Правая педаль	1	59	Колесо Ø70	2
20	Алюминиевая накладка 500x25	2	60	Втулка Ø28xØ16x16	8
21	Шкив Ø260	1	61	Втулка Ø15.8x50	4
22	Ось	1	62	Болт M8x15	14
23	Приводной ремень PJ6/400	1	63	Левая ось опоры шатуна	1
24	Маховик Ø260	1	64	Правая ось опоры шатуна	1
25	Левый шатун 7.9"	1	65	Пружинная шайба 1/2"xØ2.0	2
26	Правый шатун 7.9"	1	66	Левая гайка 1/2"	1
27	Трос L=800mm	1	67	Правая гайка 1/2"	1
28	Регулятор нагрузки L=585mm	1	68	Болт M8*20	1
29	Шайба Ø520x1.0	1	69	Прижимная пластина	1
30	Болт M5x20	1	70	Болт M8x50	1
31	Консоль	1	71	Прижимной ролик Ø43xØ34x24	1
32	Кабель L=500mm	1	72	Шайба Ø6xØ12xØ1.0	1
33	Кабель L=950mm	1	73	Винт M6x12	1
34	Болт M5x10	2	74	Гайка M8	7
35	Пульсомер с кабелем L=600mm	2	75	Болт M6x36	2
36	Поручень Ø31xØ24x450	2	76	U-образная пластина	2
37	Винт ST4.2x20	2	77	Пружинная шайба Ø6	6
38	Шайба Ø5xØ9x1.0	10	78	Гайка M6	2
39	Болт M8x15	8	79	Гайка M10x1.0	2
40	Скругленная шайба Ø8xØ16x1.5	2	80	Заглушка Ø25	2

## СПИСОК КОМПЛЕКТУЮЩИХ ЧАСТЕЙ

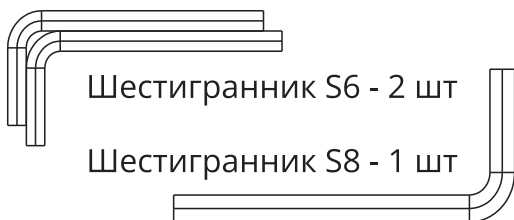
№ п/п	Описание	Кол-во	№ п/п	Описание	Кол-во
81	Пластина крепления	2	95	Подшипник 6003Z	2
82	Шайба $\varnothing 8 \times \varnothing 16 \times 1.5$	4	96	Шайба $\varnothing 17$	2
83	Гайка M10x1.25	2	97	Волнистая шайба $\varnothing 22 \times \varnothing 17 \times 0.3$	1
84	Кожух шатуна 1	2	98	Болт M10x78	2
85	Кожух шатуна 2	2	99	Втулка $\varnothing 18 \times \varnothing 10.2 \times 28.2$	4
86	Винт ST4.2x25	7	100	Подшипник 6002	4
87	Винт ST4.2x25	8	101	Транспортировочный ролик $\varnothing 61 \times 50.5$	2
88	Заглушка $\varnothing 60$	4	102	Гайка M10	2
89	Гайка M10	6	103	Задний стабилизатор	1
90	Ножка $\varnothing 38 \times M10$	6	104	Фиксатор M12x65	1
91	Винт ST4.2x12	8	105	Болт M8x55	2
92	Болт M6x15	4	106	Заглушка 30x30	2
93	Гайка M6	4	107	Заглушка $\varnothing 50$	2
94	Болт M8x20	4	108	Втулка $\varnothing 18 \times \varnothing 14 \times \varnothing 8 \times 10$	4

## СБОРОЧНЫЙ КОМПЛЕКТ

Ключ S10-S13-S17-S19 - 1 шт

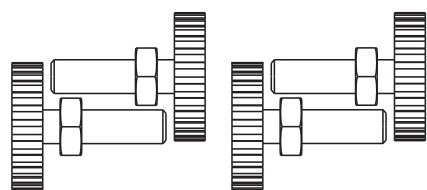


Ключ с отверткой  
S13-S14-S15 - 1 шт



Шестигранник S6 - 2 шт

Шестигранник S8 - 1 шт



#90 Ножка  $\varnothing 38 \times M10$  - 4 шт

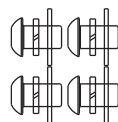
#89 Гайка M10 - 4 шт



#64 Правая ось опоры шатуна - 1 шт  
#43 Волнистая шайба  $\varnothing 16 \times \varnothing 26 \times 0.3$  - 1 шт  
#65 Пружинная шайба  $1/2" \times \delta 2.0$  - 1 шт  
#67 Правая гайка  $1/2"$  - 1 шт

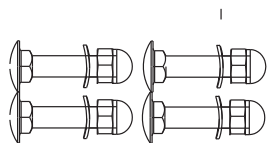
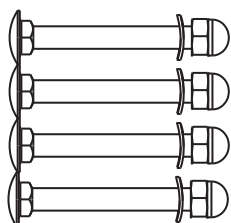


#63 Левая ось опоры шатуна -  
#43 Волнистая шайба  $\varnothing 16 \times \varnothing 26 \times 0.3$  - 1 шт  
#65 Пружинная шайба  $1/2" \times \delta 2.0$  - 1 шт  
#66 Левая гайка  $1/2"$  - 1 шт



#62 Болт M8x15 - 4 шт  
#54 Пружинная шайба  $\varnothing 8$  - 4 шт  
#55 Шайба  $\varnothing 8 \times \varnothing 20 \times 1.5$  - 4 шт

## СПИСОК КОМПЛЕКТУЮЩИХ ЧАСТЕЙ



#57 Болт ST2.9x15 - 4 шт

#50 Скругленная шайба  $\varnothing 8 \times \varnothing 20 \times 1.5$  - 4 шт

#51 Гайка M8 - 4 шт

#49 Болт M8x40 - 4 шт

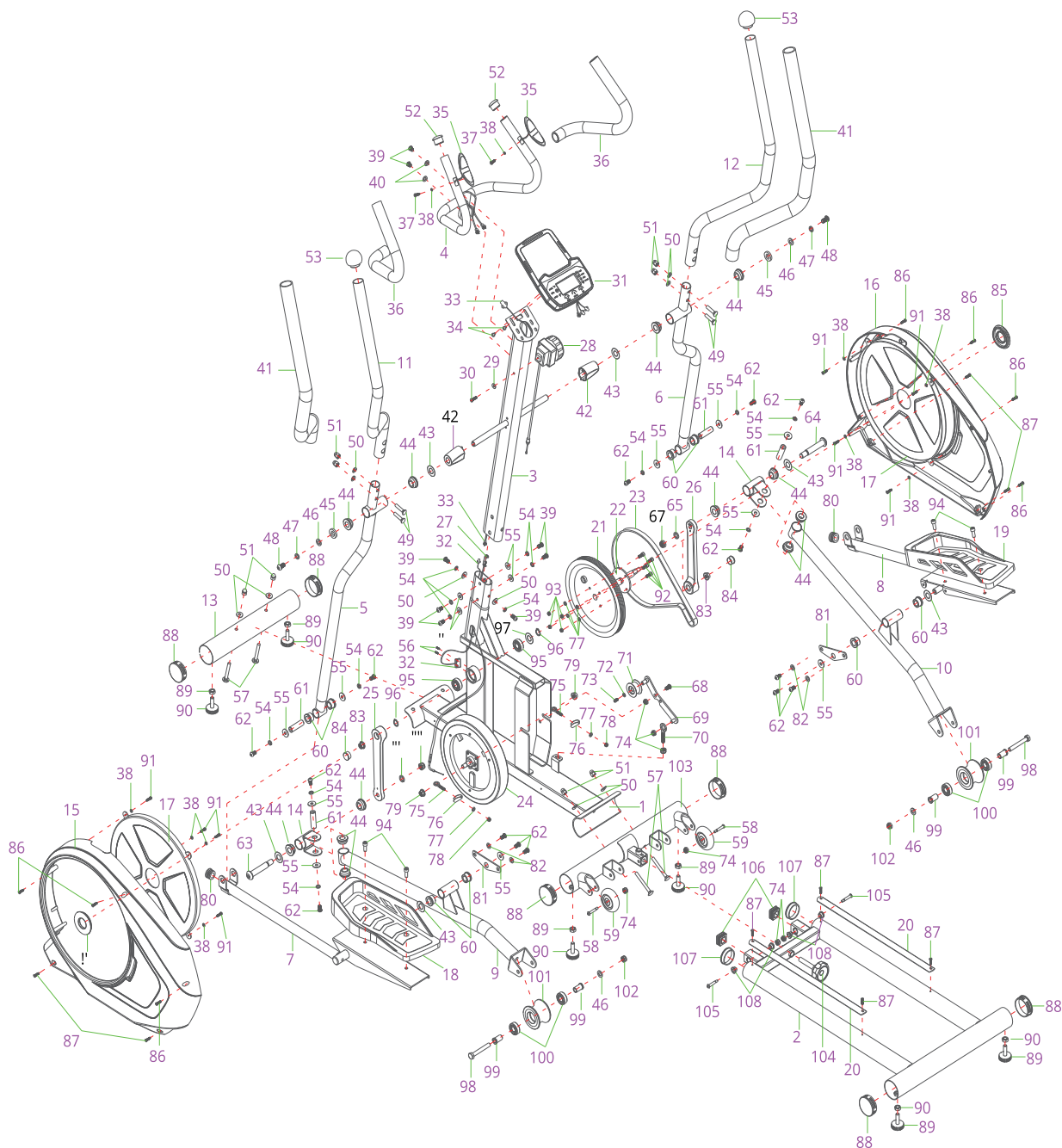
#50 Скругленная шайба  $\varnothing 8 \times \varnothing 20 \times 1.5$  - 4 шт

#51 Гайка M8 - 4 шт



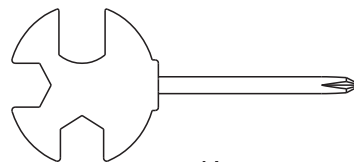
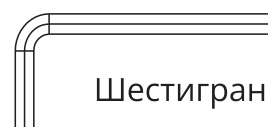
#94 Болт M8x20 - 4 шт

## СХЕМА ТРЕНАЖЕРА В РАЗОБРАННОМ ВИДЕ

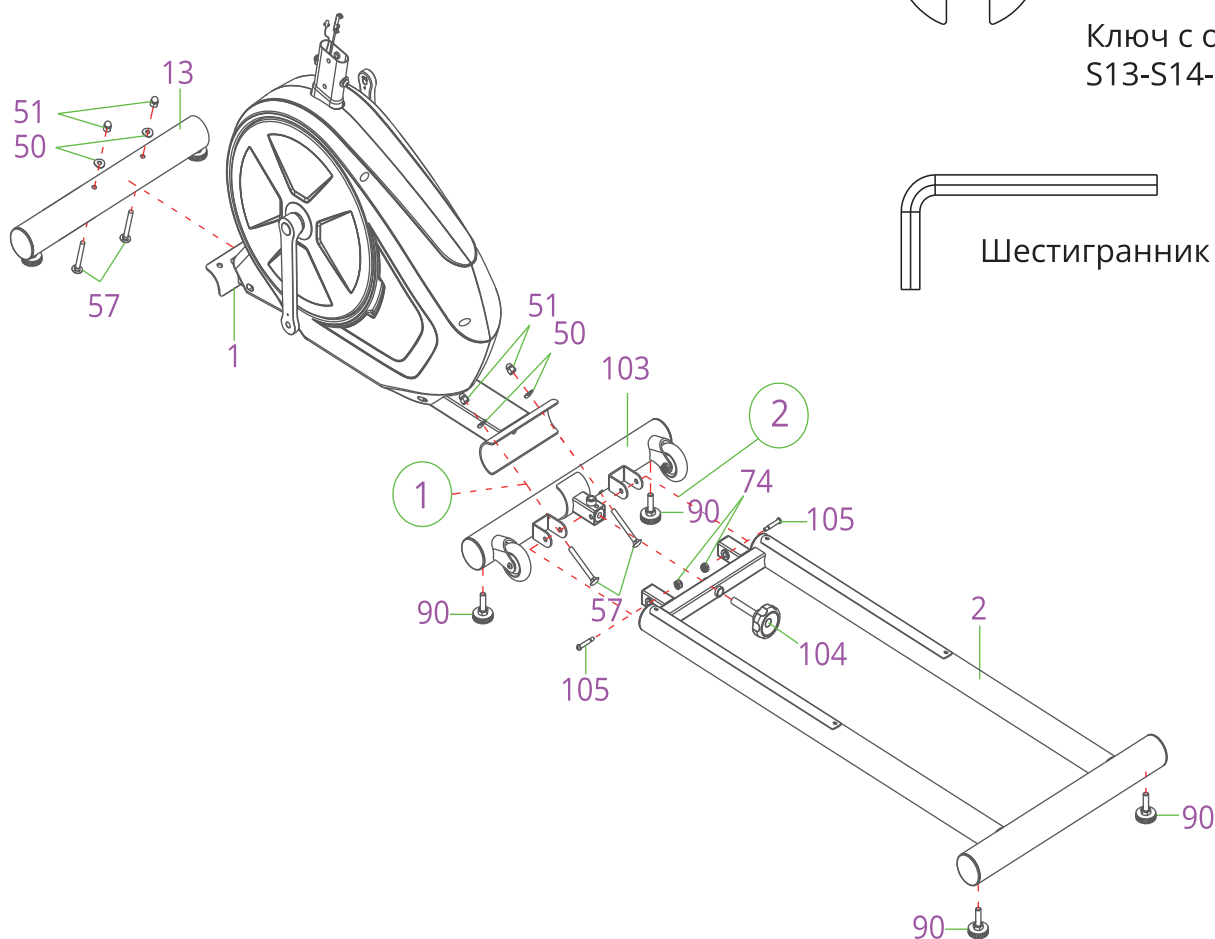


## ИНСТРУКЦИЯ ПО СБОРКЕ

## Инструмент:

Ключ с отверткой  
S13-S14-S15

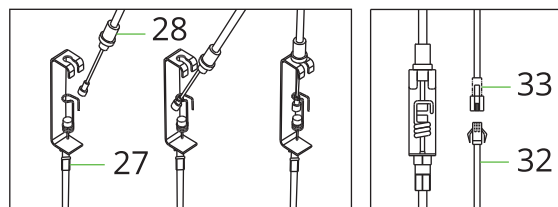
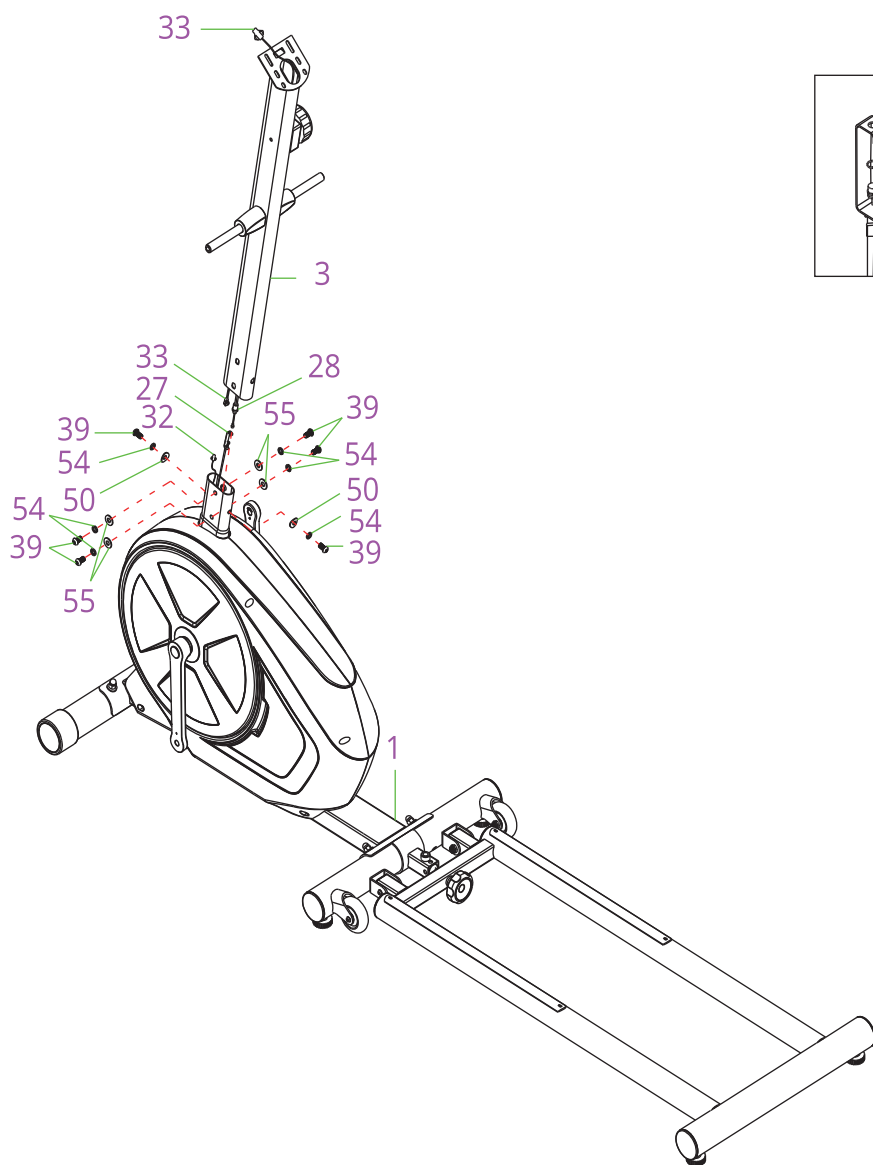
Шестигранник S6

**Шаг 1.** Крепление передней опоры

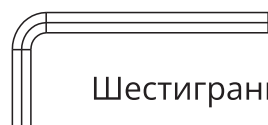
Прикрепите передний стабилизатор (13) к главной раме (1) с помощью двух болтов M8x75 (57), двух шайб  $\text{Ø}8 \times \text{Ø}20 \times 1,5$  (50) и двух гаек M8 (51). Затяните и зафиксируйте с помощью гаечного ключа.

Приложите четыре Ф38xM10 ножки (90) к задней раме поддержки (2). Затем прикрепите задний стабилизатор (103) к основной раме (1) с помощью двух болтов M8x75 (57), двух дуговых шайб  $\text{Ø}8 \times \text{Ø}20 \times 1,5$  (50) и двух гаек M8 (51). Затяните и закрепите с помощью прилагаемого гаечного ключа. Прикрепите заднюю опорную раму (2) к заднему стабилизатору (103) с помощью двух болтов M8 \* 55 (105) и двух гаек M8 (74). Затяните и зафиксируйте с помощью фиксатора M12 \* 65 (104)

## ИНСТРУКЦИЯ ПО СБОРКЕ



### Инструмент:



Шестигранник S6

### Шаг 2. Установка стойки

Снимите предварительно собранные шесть болтов M8x15 (39), шесть пружинных шайб Ø8 (54), четыре шайбы Ø8xØ20x1,5 (55) и четыре шайбы Ø8xØ20x1,5 (50) с главной рамы (1).

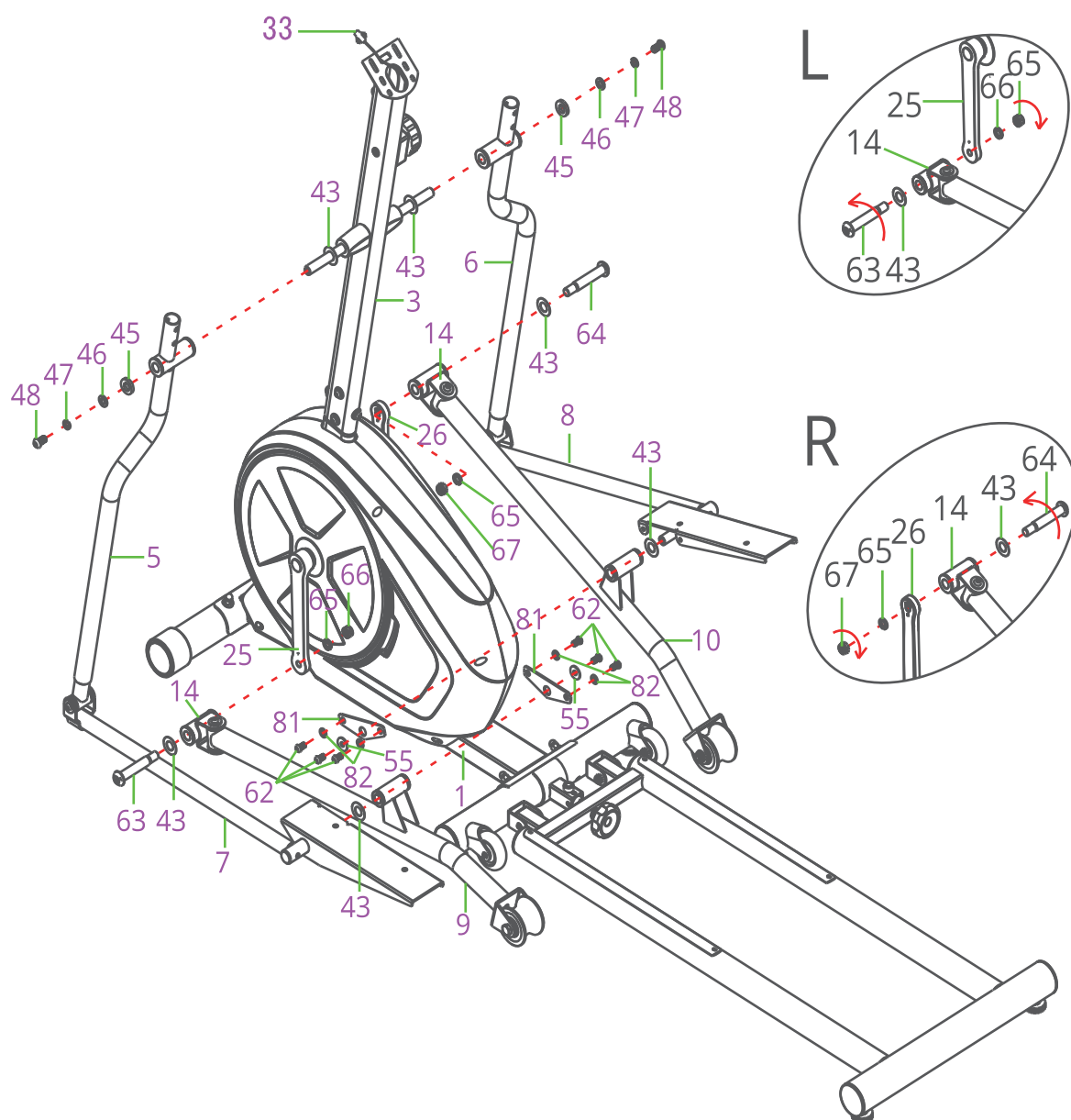
Соедините провод датчика (32) и провод датчика расширения (33) вместе.

**ВАЖНО:** Поверните ручку управления натяжением (28) до уровня 8.

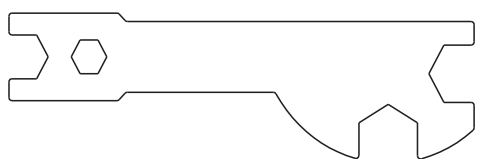
Вставьте нижнюю часть рукоятки управления натяжением (28) в фиксатор натяжного троса (27). Затем потяните ручку управления натяжением (28) вверх и вставьте ее в паз металлического кронштейна натяжного троса (27). Затем опустите ручку управления натяжением (28), чтобы она оказалась на металлическом кронштейне натяжного троса (27). После правильного подключения узла натяжного троса прикрепите переднюю стойку (3) к трубе главной рамы (1) с помощью шести болтов M8x15 (39), шести пружинных шайб Ø8 (54), четырех шайб Ø8xØ20x1,5 (55) и четырех шайб Ø8xØ20x1,5 (50), которые были сняты. **ПРИМЕЧАНИЕ.** Не затягивайте болты (39), пружинные шайбы (54), шайбы (55) и шайбы (50)



## ИНСТРУКЦИЯ ПО СБОРКЕ



## Инструмент:



Ключ S10-S13-S17-S19



Шестигранник S6



Шестигранник S8

## ИНСТРУКЦИЯ ПО СБОРКЕ

### Шаг 3. Крепление левой/правой частей тренажера

Снимите предварительно собранные два болта М10х20 (48), две пружинные шайбы Ø10 (47), две большие шайбы Ø10хØ25х2,0 (46) и две D-образные шайбы (45) из вращающейся тяги.

Наденьте левый поручень и соединительный узел на левую стойку (5) (7), правые поручни и соединительный узел на правую стойку (6) (8) на поворотный стержень двумя болтами М10х20 (48), двумя пружинными шайбами Ø10 (47), две большие шайбы Ø10хØ25х2,0 (46) и две D-образные шайбы (45), которые были сняты. Затяните и зафиксируйте двумя шестигранниками S6.

Снимите предварительно собранные две волновые шайбы Ø16хØ26х0,3 (43), две соединительные пластины для педали (81), четыре шайбы Ø8хØ20х1,5 (55), две шайбы Ø8хØ16х1,5 (82) и шесть болтов М8х15 (62) из соединительного узла левой и правой опор педали (7) (8).

Присоедините две волновые шайбы Ø16хØ26х0,3 (43) к соединительному узлу левой и правой опор педали (7) (8). Затем соедините левую и правую опоры шатуна (9) (10) с левой и правой опорами педали (7) (8).

Присоедините соединительные пластины для опоры педали (81) к соединительному узлу для левой и правой опор педали (7) (8) с четырьмя шайбами Ø8хØ20х1,5 (55), двумя шайбами Ø8хØ16х1,5 (82) и шестью болтами М8х15 (62), которые были сняты. Затяните и зафиксируйте с помощью шестигранника S6.

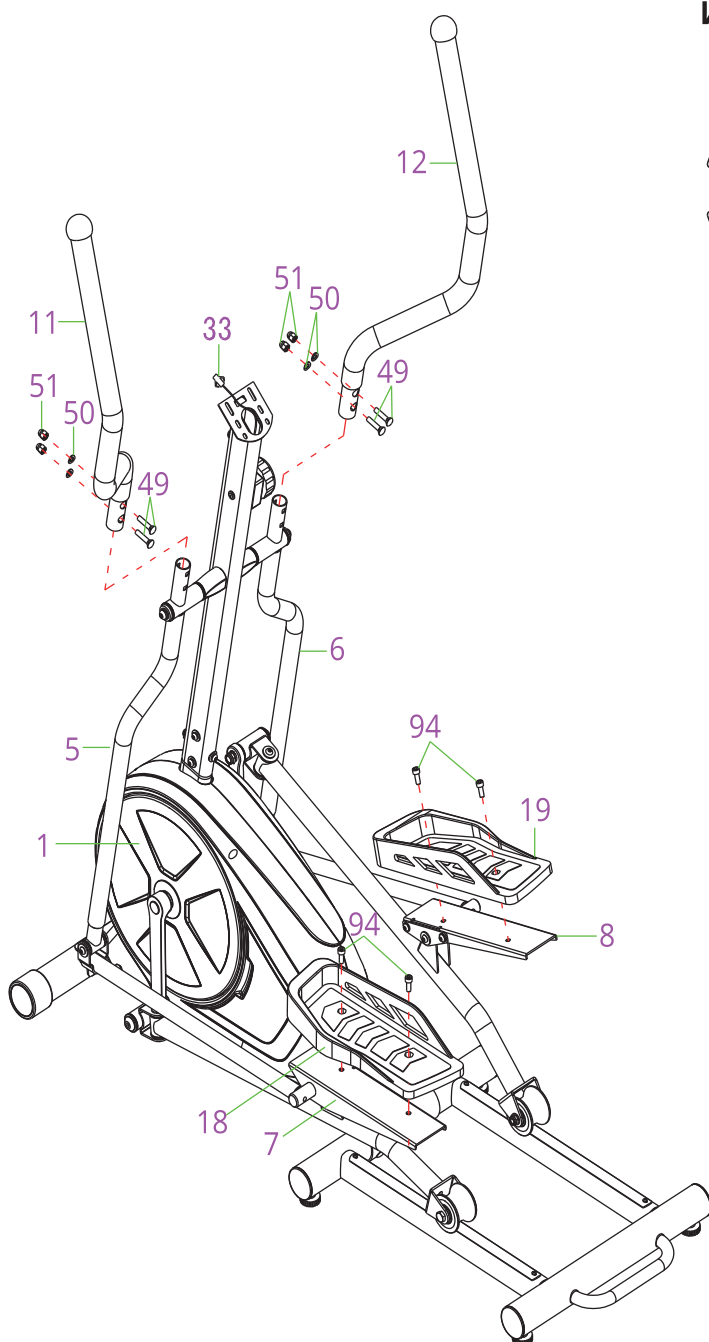
Снимите предварительно собранные две пружинные шайбы 1/2 "хØ2,0 (65), две 1/2" левые и правые гайки (66) (67) с левого и правого болтов (63) (64).

Прикрепите левую и правую опоры шатуна (9) (10) к левому и правому шатунам (25) (26) с помощью левого и правого болтов (63) (64), двух волноводных шайб Ø16хØ26х0,3 (43), двух 1 / 2 "хØ2.0 пружинные шайбы (65) и две 1/2" левые и правые гайки (66) (67). Затяните и зафиксируйте с помощью шестигранника S8.

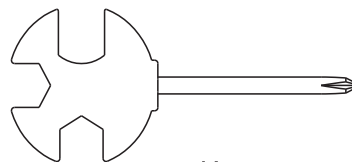
**ВАЖНО:** Поверните левый болт (63) против часовой стрелки как можно сильнее. Зафиксируйте, затянув левую гайку (66) по часовой стрелке. Поверните правый болт (64) по часовой стрелке до упора. Зафиксируйте, затянув правую гайку (67) против часовой стрелки.

Убедитесь в том, что подвижные колеса на левой и правой опорах шатунов (9) (10) находятся в середине скользящих направляющих на задней опорной раме. Затем 19 закрепите и затяните болты (39), пружинные шайбы (54), плоские шайбы (55) и шайбы (50) на передней стойке (3) с помощью шестигранника S6.

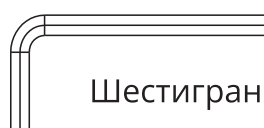
## ИНСТРУКЦИЯ ПО СБОРКЕ



## Инструмент:



Ключ с отверткой  
S13-S14-S15



Шестигранник S6

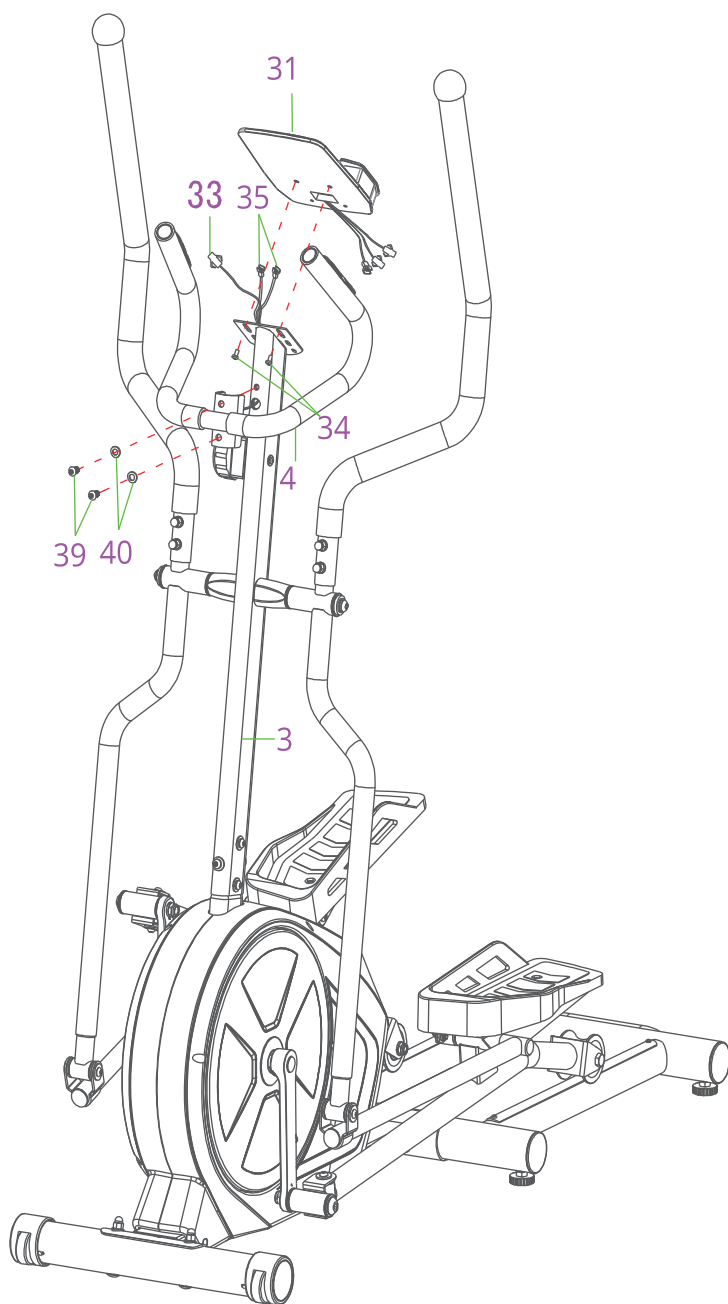
**Шаг 4.** Поручни и педали

Вставьте левый и правый поручни (11) (12) в трубку левого и правого поручня (5) (6) с помощью четырех болтов M8x40 (49), четырех криволинейных шайб Ø8xØ20x1,5 (50) и четырех гаек M8 (51). Затяните и зафиксируйте с помощью шестигранника S6.

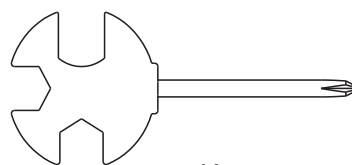
Снимите предварительно собранные четыре болта M8x20 (94) из соединительного узла левой и правой опор педали (7) (8).

Прикрепите левую и правую педали (18) (19) к соединительному узлу левой и правой опор педали (7) (8) с помощью четырех снятых болтов M8x20 (94). Затяните и зафиксируйте с помощью универсального шестигранника S6.

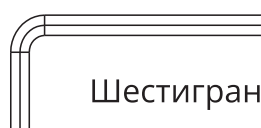
## ИНСТРУКЦИЯ ПО СБОРКЕ



## Инструмент:



Ключ с отверткой  
S13-S14-S15



Шестигранник S6

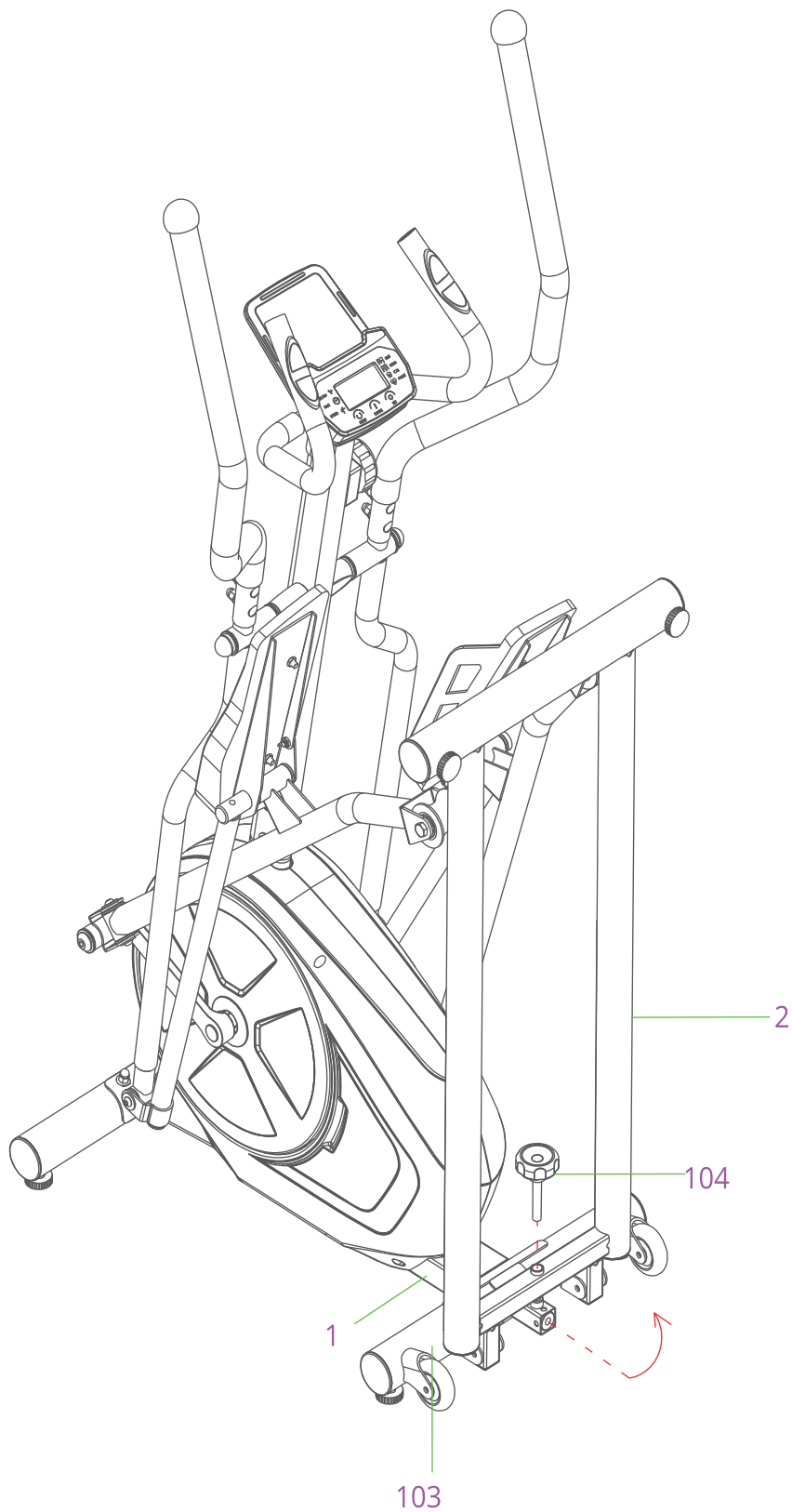
**Шаг 5.** Крепление консоли

Снимите предварительно собранные два болта M5x10 (34) с консоли (31) и два болта M8x15 (39) и две шайбы Ø8xØ16x1,5 (40) с передней стойки (3). Вставьте провод пульсометров (35) в переднюю стойку (3), а затем вытяните их из верхнего конца передней стойки (3).

Прикрепите передний руль (4) к пластине передней стойки (3) двумя снятыми болтами M8x15 (39) и двумя шайбами Ø8xØ16x1,5 (40). Затяните и зафиксируйте с помощью универсального гаечного ключа S6. Подсоедините провод датчика (33) и кабель пульсометров (35) к проводам, идущим от консоли (31). Вставьте провода в переднюю стойку (3).

Прикрепите консоль (31) к верхней части передней стойки (3) двумя снятыми болтами M5x10 (34). Затяните и закрепите с помощью гаечного ключа с крестовой отверткой.

## ИНСТРУКЦИЯ ПО СКЛАДЫВАНИЮ



Открутите фиксатор (104), поднимите заднюю раму (2), закрутите фиксатор (104) для того, чтобы закрепить раму в вертикальном положении.

## КОНСОЛЬ УПРАВЛЕНИЯ



### ФУНКЦИОНАЛЬНЫЕ КЛАВИШИ УПРАВЛЕНИЯ:

**РЕЖИМ** – Нажмите кнопку для выбора функций

**НАСТР.** – Используйте для установки значений по времени, дистанции, пульсу и калориям, когда тренажер не находится в режиме СКАН.

**СБРОС** – Нажмите для сброса показаний времени, калорий и дистанции. Если нажать и держать СБРОС длительное время, то все показатели кроме Общ. Дист. будут сброшены до 0.

### ПОКАЗАТЕЛИ КОНСОЛИ УПРАВЛЕНИЯ

**1. СКАН.** Нажмите РЕЖИМ несколько раз, пока на экране не появится поле СКАН. Значения ВРЕМЯ, СКОР., ДИСТ., КАЛОР. И ПУЛЬС будут чередоваться на экране каждые 5 секунд.

**2. ВРЕМЯ:** (1) Считается общее время тренировки.

(2) Нажмите Режим несколько раз, пока на экране не появится поле ВРЕМЯ, с помощью кнопки НАСТР. установите время тренировки. Когда обратный отсчет дойдет до 0, тренажер подаст звуковой сигнал.

**3. СКОР.:** Показывает текущую скорость.

**4. ДИСТ.:** (1) Считается общая дистанция тренировки.

(2) Нажмите Режим несколько раз, пока на экране не появится поле ДИСТ., с помощью кнопки НАСТР. установите дистанцию тренировки. Когда обратный отсчет дойдет до 0, тренажер подаст звуковой сигнал.

**5. КАЛОР.:** (1) Считается общее количество калорий, потраченных за тренировку.

(2) Нажмите Режим несколько раз, пока на экране не появится поле КАЛОР., с помощью кнопки НАСТР. установите количество калорий. Когда обратный отсчет дойдет до 0, тренажер подаст звуковой сигнал.

**6. ОБЩ. ДИСТ.:** Общая дистанция, которая считается с момента установки батарейки.

**7. ПУЛЬС:** Нажмите Режим несколько раз, пока на экране не появится поле ПУЛЬС. Приложите обе руки к датчикам на поручнях. Пульс (количество ударов в минуту) будет показан на экране через 6-7 секунд.

## КОНСОЛЬ УПРАВЛЕНИЯ

Для измерения пульса необходимо постоянное удержание рук на сенсорных датчиках пульса. Важно знать, что сенсорные датчики пульса не являются медицинским оборудованием и определяемые значения могут значительно отличаться от фактических.

Границы значений	Авто сканирование	Каждые 5 секунд
	Время	00:00 – 99:59
	Скорость	0,0 – 999,9 км/ч
	Дистанция	0,0 – 9999 км
	Общая дистанция	0,0 – 9999 км
	Калории	0,0 – 9999 ккал
	Пульс	40 – 240 ударов в минуту
Тип батареек		2 AA батарейки
Температура работы		0°C - +40°C
Температура хранения		-10°C - +60°C

Регулярное и своевременное техническое обслуживание продлевает срок службы тренажера и сводит обращения в сервисную службу до минимума. Для этого рекомендуется выполнять следующие профилактические процедуры.

### Рекомендации по уходу

- Перед любым обслуживанием обязательно отключайте тренажер от электрической сети. К обслуживанию можно приступать примерно через 60 секунд, когда произойдет полное обесточивание внутренних электрических цепей тренажера. Регулярно осматривайте Ваш тренажер на предмет отсутствия попадания посторонних предметов, пыли и грязи в тренажер.
- Не применяйте абразивные препараты, агрессивные жидкости для чистки рабочих поверхностей тренажера – ацетон, бензин, уайт-спирит, бензол и их производные во избежание повреждения лакокрасочных покрытий и пластиковых деталей. Для ухода рекомендуется применять слегка смоченную нейтральным раствором моющей жидкости ткань с последующей протиркой сухой тканью.
- После каждого использования тренажера протирайте педали, рукоятки, датчики пульса и поручни.
- Защищайте тренажер от попадания прямого солнечного света, в противном случае возможно выцветание пластиковых деталей.
- После каждого использования тренажера протирайте педали, рукоятки, датчики пульса и поручни.
- Не допускайте попадания жидкости на тренажер. Это может привести к его повреждению или возникновению угрозы поражения электротоком.
- Проверяйте затяжку винтов на всех соединениях, при необходимости устраняйте люфт.

## УПРАЖНЕНИЯ ДЛЯ РАСТЯЖКИ

Разминка позволяет подготовить ваши мышцы к нагрузке, поэтому обязательно выполняйте базовые упражнения перед тренировкой, чтобы избежать повреждений.

Начните разминку с легкой/быстрой ходьбы, после чего выполните ряд простых упражнений (как показано на рисунках ниже):

### 1. Растяжка в поясничном суставе (наклоны вперёд)

- Встаньте прямо, слегка согнув колени, и медленно наклонитесь вперёд. Позвольте вашей спине и плечам расслабиться, так, чтобы вы могли дотянуться до пальцев ног, насколько это возможно. Вы должны чувствовать напряжение и небольшой дискомфорт в мышцах подколенного сухожилия. Задержитесь в этом положении на 15 секунд, затем расслабьтесь. Повторите 2-3 раза.

### 2. Растяжка подколенного сухожилия (в положении сидя)

- Сядьте, одну ногу вытяните вперёд. Подтяните стопу другой ноги к себе и тянитесь к ней одноименной рукой. Тянитесь до пальцев ног, насколько это возможно. Задержитесь на 10-15 секунд, затем расслабьтесь. Повторите 3 раза для каждой ноги (см. рисунок 2).

### 3. Растяжка задней части голени

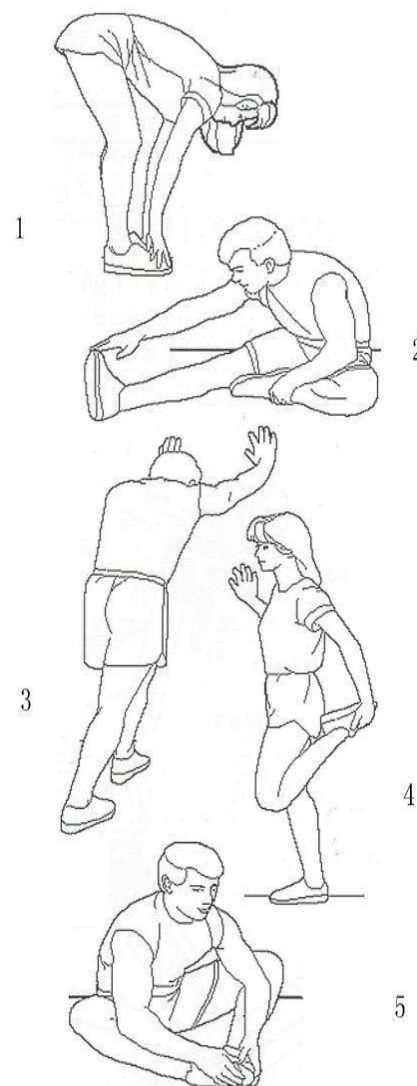
- Подойдите к стене или к дереву, упритесь в опору руками. Поставьте одну ногу впереди другой. Наклоняйтесь ближе к стене или к дереву, в то время как ноги должны стоять ровно и упираться пятками в землю. Задержитесь на 10-15 секунд, затем расслабьтесь. Сделайте по 3 подхода на каждую ногу (см. рисунок 3).

### 4. Растяжка четырехглавых мышц

- Обопритесь одной рукой на стену для равновесия, поднимите ногу, схватив её сзади свободной рукой. Подтяните пятку как можно ближе к ягодицам. Задержитесь на 10-15 секунд, затем расслабьтесь. Сделайте по 3 подхода на каждую ногу (см. рисунок 4).

### 5. Растяжка внутренней поверхности бедра

- Сядьте, соедините подошвы ног вместе, колени наружу. Подвиньте ноги по направлению к области паха, насколько это возможно. Задержитесь на 10-15 секунд, затем расслабьтесь. Повторите 3 раза (см. рисунок 5).





## ТРАНСПОРТИРОВКА И ЭКСПЛУАТАЦИЯ ТРЕНАЖЕРА

1. Тренажер должен транспортироваться только в заводской упаковке;
2. Заводская упаковка не должна быть нарушена;
3. При транспортировке тренажер должен быть надежно защищен от дождя, влаги, атмосферных осадков, механических перегрузок

## ХРАНЕНИЕ

Храните тренажер, сухом месте со следующими значениями:

1. Температура +10 - +35 С
2. Влажность: 50-75%
3. Если Ваш тренажер хранился при низкой температуре или в условиях высокой влажности (имеет следы конденсации влаги), необходимо перед эксплуатацией выдержать его в нормальных условиях не менее 2-4 часов и только после этого можно приступить к эксплуатации.

Убедитесь, что вы отключили тренажер от электросети на время хранения.

## УКАЗАНИЯ ПО УТИЛИЗАЦИИ

Информация для пользователя

Данный тренажер не относится к бытовым отходам. Пожалуйста, не выбрасывайте оборудование либо элементы питания вместе с бытовыми отходами, для утилизации использованных элементов питания пользуйтесь действующими в Вашей стране системами возврата и сбора для утилизации.

Надлежащий отдельный сбор разобранных приборов, которые впоследствии отправятся на переработку, утилизацию или экологичное захоронение, способствует предотвращению возможных негативных воздействий на окружающую среду и здоровье человека, а также позволяет повторно использовать материалы, из которых изготовлено устройство. За незаконную утилизацию устройства пользователь может быть привлечен к административной ответственности, предусмотренной действующим законодательством.

Производитель оставляет за собой право вносить изменения в конструкцию тренажера, не ухудшающие значительно его основные технические характеристики. Последняя версия Руководства пользователя доступна на сайте [www.yamota.ru](http://www.yamota.ru) Все актуальные изменения в конструкции либо технических спецификациях изделия отражены на официальном сайте продавца ООО «Ямота Рус» [www.yamota.ru](http://www.yamota.ru)

**ВНИМАНИЕ!**  
**ТРЕНАЖЕР ПРЕДНАЗНАЧЕН**  
**ДЛЯ ДОМАШНЕГО ИСПОЛЬЗОВАНИЯ!**

