

MATRIX

A5X ЭЛЛИПТИЧЕСКИЙ ТРЕНАЖЕР



РУКОВОДСТВО ПОЛЬЗОВАТЕЛЯ

Уважаемый покупатель!

Поздравляем с удачным приобретением! Вы приобрели современный тренажер, который, как мы надеемся, станет Вашим лучшим помощником. Он сочетает в себе передовые технологии и современный дизайн.

Постоянно используя этот тренажер, Вы сможете укрепить сердечно-сосудистую систему и приобрести хорошую физическую форму. Надеемся, что данная модель удовлетворит все Ваши требования.

Прежде чем приступить к использованию тренажера, внимательно изучите настоящее руководство и сохраните его для дальнейшего использования. В случае возникших дополнительных вопросов обратитесь к продавцу или дилеру, который проконсультирует Вас и поможет устранить возникшую проблему.

Обязательно сохраняйте инструкцию по эксплуатации, это поможет Вам по прошествии времени вспомнить о функциях тренажера и правилах его использования.

Если у Вас возникли какие-либо вопросы по эксплуатации данного тренажера, свяжитесь со службой технической поддержки или уполномоченным дилером, у которого Вы приобрели тренажер.

Меры безопасности

Внимание!

Перед тем как приступить к тренировкам настоятельно рекомендуем пройти полное медицинское обследование, особенно если у Вас есть наследственная предрасположенность к повышенному давлению или сердечно-сосудистым заболеваниям. Неправильное или чрезмерно интенсивное выполнение упражнений может повредить Вашему здоровью.

Тренажер предназначен для домашнего использования. В целях обеспечения безопасности и надежной работы оборудования перед использованием тренажера ознакомьтесь с инструкцией.

При использовании тренажера следует соблюдать следующие базовые меры предосторожности:

- **ОСТОРОЖНО!** Во избежание удара током отключайте тренажер от сети после окончания использования и перед чисткой;
- **ВНИМАНИЕ!** Не следует оставлять включенный тренажер без присмотра во избежание удара током. Если тренажер не используется или производится его ремонт, установка или снятие комплектующих, отключите его от сети;
- Используйте тренажер только по назначению, описанному в данном руководстве. Во избежание получения травм используйте только те аксессуары, которые рекомендованы производителем;
- Во избежание травм и удара током не вставляйте какие-либо предметы в отверстия на тренажере;
- Не снимайте кожухи консоли. Ремонт тренажера должен производиться только сотрудниками сервисного центра;
- Не используйте тренажер, если заблокированы вентиляционные отверстия. Поддерживайте их в чистоте, удаляйте скапливающуюся пыль, волосы и т.д.;
- Не используйте тренажер, если у него повреждены шнур питания или вилка, если он работает некорректно, был поврежден или побывал в воде. Доставьте тренажер в сервисный центр для осмотра и ремонта;
- Не перемещайте тренажер за шнур питания и не используйте шнур как ручку;
- Шнуры питания не должны соприкасаться с нагревающимися поверхностями;
- Дети и лица с ограниченными возможностями могут находиться рядом с включенным тренажером или использовать его только под наблюдением;
- Тренажер не предназначен для использования вне помещения;
- Не пользуйтесь тренажером в местах, где распыляются аэрозоли или осуществляется подача кислорода;
- Для отключения переведите тумблеры включения/выключения в положение «выкл.(OFF)», а затем отключите шнур питания из розетки;
- Подключайте тренажер только к заземленной розетке;
- Не подставляйте руки под движущиеся части тренажера, следите, чтобы ваша одежда не попала в

движущиеся части тренажера;

- Будьте осторожны при при заходе на тренажер и спуске с него;
- **ОСТОРОЖНО!** Если вы почувствовали боль в груди, тошноту, головокружение или одышку, немедленно ПРЕКРАТИТЕ занятия на тренажере. Прежде чем возобновлять тренировки обратитесь за консультацией к врачу.

Транспортировка/Хранение/Ввод в эксплуатацию

Транспортировка и эксплуатация тренажера:

1. Тренажер должен транспортироваться только в заводской упаковке;
2. Заводская упаковка не должна быть нарушена;
3. При транспортировке тренажер должен быть надежно защищен от дождя, влаги, атмосферных осадков, механических перегрузок.

Хранение тренажера

Тренажер рекомендуется хранить и использовать только в сухих отапливаемых помещениях со следующими значениями:

1. Температура + 10 - + 35 C;
2. Влажность: 50 -75%;
3. Если Ваш тренажер хранился при низкой температуре или в условиях высокой влажности (имеет следы конденсации влаги), необходимо перед эксплуатацией выдержать его в нормальных условиях не менее 2 – 4 часов и только после этого можно приступить к эксплуатации.

Настройка оборудования

Выбор места для тренажера

Место, где установлен тренажер, должно быть хорошо освещенным и проветриваемым. Установите тренажер на твердой, ровной поверхности, так, чтобы расстояние от стены или других предметов было достаточным (свободное пространство должно быть не менее 60 см по бокам, не менее 30 см перед оборудованием, не менее 60 см позади него).

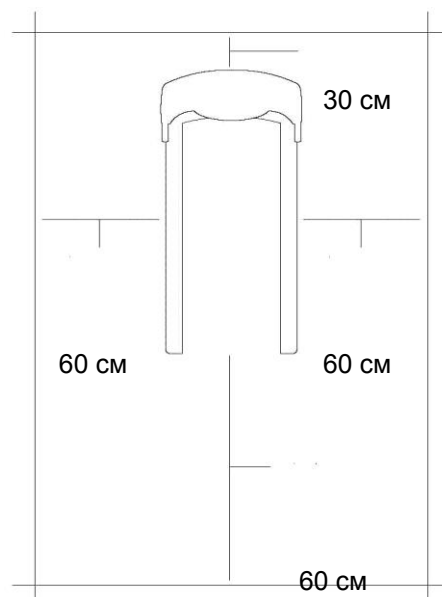
Свободное пространство сзади тренажера обеспечит вам комфортный подход к тренажеру и спуск с него

Если вы ставите тренажер на ковер, необходимо подложить под него коврик из твердой резины или пластика, чтобы предохранить ковер и оборудование от возможных повреждений.

Не размещайте тренажёр в помещениях с высокой влажностью, например, рядом с парной, сауной или закрытым бассейном. Водяные пары или хлор могут отрицательно повлиять на электронные и другие компоненты тренажера. Рекомендуется устанавливать тренажер в комфортном помещении.

Рекомендации по сборке

Перед сборкой тренажера тщательно изучите ее последовательность и выполняйте все рекомендации. Используйте для сборки приложенный или рекомендуемый инструмент. Убедитесь, что в



наличии имеются все детали и они не повреждены. Не прикладывайте чрезмерных усилий к инструменту во избежание травм и повреждения элементов конструкции тренажера. Сначала соберите все детали тренажера, не до конца затянув гайки и Болты, и только убедившись, что конструкция собрана правильно, затяните их до конца.

Техническое обслуживание/ Гарантия/ Ремонт

Регулярное и своевременное техническое обслуживание продлевает срок службы тренажера и сводит обращения в сервисную службу до минимума. Для этого рекомендуется выполнять следующие профилактические процедуры.

Рекомендации по уходу

Перед любым обслуживанием обязательно отключайте тренажер от электрической сети. К обслуживанию можно приступать примерно через 60 секунд, когда произойдет полное обесточивание внутренних электрических цепей тренажера. Регулярно осматривайте Ваш тренажер на предмет отсутствия попадания посторонних предметов, пыли и грязи в тренажер.

Не применяйте абразивные препараты, агрессивные жидкости для чистки рабочих поверхностей тренажера – ацетон, бензин, уайт-спирит, бензол и их производные во избежание повреждения лакокрасочных покрытий и пластиковых деталей.

Для ухода рекомендуется применять слегка смоченную нейтральным раствором моющей жидкости ткань с последующей протиркой сухой тканью.

Чистка эллиптического тренажера

Профилактическое обслуживание и ежедневная чистка оборудования продлят срок его эксплуатации и помогут сохранить его внешний вид.

При этом важно соблюдать следующие рекомендации:

1. Перед любым обслуживанием обязательно отключайте тренажер от электрической сети. К обслуживанию можно приступать примерно через минуту, после полного обесточивания внутренних электрических цепей тренажера;
2. Защищайте тренажер от попадания прямого солнечного света, в противном случае возможно выцветание пластиковых деталей;
3. Тренажер необходимо устанавливать в сухом месте;
4. Для чистки используйте мягкую хлопчатобумажную ткань;
5. Не применяйте абразивные препараты, агрессивные жидкости для чистки рабочих поверхностей тренажера, такие как ацетон, бензин, уайт-спириты, бензол и их производные во избежание повреждения лакокрасочных покрытий и пластиковых деталей. Для ухода рекомендуется применять слегка смоченную нейтральным раствором моющей жидкости (мыльный раствор) ткань с последующей протиркой сухой тканью;

6. После каждого использования тренажера протирайте педали, рукоятки, датчики пульса и поручни;
7. Не допускайте попадания жидкости на тренажер. Это может привести к его повреждению или возникновению угрозы поражения электротоком;
8. Проверяйте ход и надежность крепления педалей;
9. Если тренажер неустойчив и «качается», выровняйте его с помощью регулировочных ножек;
10. Регулярно выполняйте уборку территории вокруг тренажера.

Правила ухода и технического обслуживания

ЕЖЕДНЕВНО

- Рекомендуем вам ежедневно протирать тренажер влажной тканью с мягким чистящим средством (мыльный раствор), не содержащим этилового или нашатырного спирта.

ЕЖЕНЕДЕЛЬНО

- Проверить горизонтальное положение тренажера. В случае необходимости выровняйте его с помощью регулируемых ножек по уровню пола;
- Протереть детали тренажера: консоль, поручни, направляющие роликов от пыли, грязи и пота.
Запрещается смазывать направляющие и ролики какой-либо смазкой.

ЕЖЕМЕСЯЧНО

- Проверьте затяжку винтов на всех соединениях; устраните люфт;
- Убедитесь в отсутствии люфта после затяжки винтов;
- Удалите пыль и грязь из накладок педалей.

Электробезопасность (для тренажеров с питанием от сети)

Соблюдайте все меры предосторожности, принятые при работе с электрическим оборудованием. Тренажер должен подключаться только к заземленной розетке. Это снижает риск удара током при поломке или сбое в работе. Тренажер снабжен шнуром с жилой для заземления и вилкой с ножкой заземления. Вставьте вилку в соответствующую питающую розетку, установленную и заземленную с соблюдением действующих нормативов. Перед каждым использованием осмотрите электрический соединительный шнур на предмет отсутствия его повреждений.

Неправильное подключение может стать причиной удара током. Если у Вас возникли сомнения в правильности заземления, обратитесь к электрику или представителю сервисной службы. Не меняйте вилку тренажера. Если комплектуемая вилка не подходит к вашей розетке, обратитесь к электрику и установите нужную розетку. Не применяйте дополнительные электрические удлинители, переходные адаптеры между электрической сетью и тренажером. Это может нарушить работу системы УЗО и увеличить риск поражения электрическим током, а также явиться обоснованным отказом в гарантийном обслуживании. Не прячьте шнур питания под ковер и не ставьте на него предметы, способные пережать или повредить его. Не допускайте, чтобы шнур питания касался нагретых поверхностей. В случае скачка

напряжения в некоторых тренажерах предусмотрено автоматическое отключение.

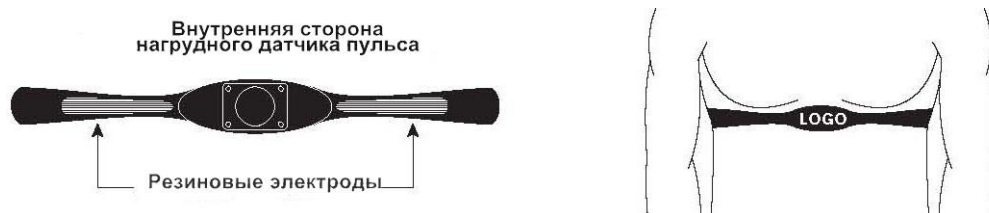
Меры предосторожности

Тренажер должен использоваться только по назначению, то есть для физических тренировок взрослых людей. Любое другое использование тренажера запрещено и может быть опасно. Продавец не несет ответственности за любые травмы или повреждения, вызванные неправильным использованием тренажера. Тренажер предназначен для использования взрослыми людьми, конструкция и установленные нагрузки рассчитаны на взрослых людей, поэтому эксплуатация несовершеннолетними лицами не допускается. Дети и домашние животные не должны приближаться к работающему тренажеру ближе, чем на 3 м.

Пульсозависимая программа

Контактные датчики пульса (если имеются)

Обхватите руками поручни. Ладони должны находиться на датчиках пульса. В течение 15-20 секунд датчик измерит последние 5 ударов пульса. Не сжимайте датчики плотно, так как в этом случае может повыситься артериальное давление. Убедитесь, что ладони расположены на пластинах пульсомера, а не на поручнях, во избежание получения неправильных данных.



Телеметрический датчик пульса

Вы можете измерять уровень пульса с помощью беспроводного датчика пульса, значение которого будет отображено на дисплее консоли.

Прежде чем закрепить датчик на груди, увлажните области ремня, где проходят электроды.

Затяните ремень вокруг груди и отрегулируйте ремень так, чтобы он сидел плотно.

Примечание: датчик должен быть плотно и правильно закреплен на груди для того, чтобы считывать более точный и правильные данные. Если датчик расположен неправильно. Вы может получить некорректную информацию.

Измерение пульса

ВНИМАНИЕ! Для измерения пульса необходимо постоянное удержание рук на сенсорных датчиках пульса. Важно знать, что сенсорные датчики пульса не являются медицинским оборудованием и определяемые значения могут значительно отличаться от фактических.

Назначение

Эллиптические эргометры Matrix серий E и A релиза 2013-ого года получили обновленные консоли для 5-ой и 7-ой серий. В основном, это небольшие косметические изменения, технические характеристики остались прежними. Отдельно стоит новейшая консоль 7Xi - это суперсовременный сенсорный дисплей 16 дюймов с широчайшим спектром интерактивных возможностей.

ДИЗАЙН. Эстетика, органичность, при этом некоторая строгость и даже, может быть, брутальность форм всегда отличала эллиптические тренажеры Matrix от остальных. Серия "A" 2013-ого года - это отлично реализованное дизайнерское решение, сохранившее прежние принципы, но выполненное в совершенно новом форм-факторе. Не зря дизайнерское подразделение Matrix имеет репутацию лучшего в Северной Атлантике.

БИОМЕХАНИКА. Эллиптические тренажеры Matrix традиционно отличает великолепный ход и самая высокая эффективность выполнения упражнений. Это обеспечивается использованием не только лучших в отрасли комплектующих, но и запатентованной технологией Bioradius Perfect Stride™ (конструктивный тип рамы и рычагов, формирующих движение по сложной траектории, напоминающей ломанный овал). Технология разработана при непосредственном участии специалистов Cooper Institute - ведущего американского центра изучения профилактической медицины - и обеспечивает самую эффективную аэробную нагрузку, задействуя, в первую очередь, мышцы нижней части тела с акцентом на бедра и ягодицы. Дополняет уникальные возможности Bioradius Perfect Stride™ бесшумная трансмиссия QuietGlide™ с интегрированным бесконтактным JID™ генератором. Благодаря такой технологической связке эллиптические тренажеры Matrix обладают лучшим в отрасли коэффициентом постоянной нагрузки. Это означает полное отсутствие провалов (т.н. "мертвых зон"), то есть равномерная нагрузка сохраняется по всему циклу вращения, что очень важно для правильной тренировки мышц.

За счет точечной специализации на определенных группах мышц и строго прописанному алгоритму движения, эллиптические тренажеры Matrix значительно эффективнее не только своих одноклассников, но и адаптивных эллипсов типа АМТ, объединяющих эллипс и степпер. Тренируясь на АМТ тренажере пользователь, которому предоставлена возможность самостоятельно выбирать траекторию, интуитивно подстраивается под минимальную нагрузку, тем самым значительно снижая эффект аэробных нагрузок.

ЗЕЛЕННЫЕ ТЕХНОЛОГИИ. Для большинства этот термин скорее ассоциируется с ветряными электростанциями, гибрид- и электромобилями. Какое это имеет отношение к тренажерам? Ответ - максимальное энергосбережение. Matrix является первым разработчиком коммерческого фитнес оборудования в мире, реализовавшим функцию полноценной эксплуатации эллипсов, степперов и велотренажеров с любыми экранами, в том числе 15-ти дюймовыми полноцветными TFT, без подключения к сети. Больше не нужно платить за электроэнергию, тянуть десятки метров проводов и

устанавливать стабилизаторы напряжения.

ПРОГРАММНЫЕ РЕШЕНИЯ. Matrix традиционно находится в числе лидеров по внедрению новых софтверных решений. Они касаются самых разнообразных сторон эксплуатации тренажера - от различных специализированных тренировочных профилей (фит-тест Института Купера), выгрузки результатов тренировок в on-line сервис Livestrong, развлекательной составляющей с использованием iPod/iPhone/Nike+iPod, фитнес ориентированного мультимедийного on-line сервиса Netpulse и революционной технологии интерактивного видео "Виртуальный ландшафт™" (Virtual Active™) до беспроводной системы глобального сбора эксплуатационных данных Asset Management™ и интеграции с внешними системами анализа состояния пользователя (CSAFE, FitLinxx™ Wireless RF, Fitconnection).

Тренажёр предназначен для коммерческого использования.

Условия гарантии и сервисного обслуживания указаны в Гарантийном талоне.

Убедитесь, что вы ознакомились с содержанием Гарантийного талона.

Не выбрасывайте гарантийный талон.

MATRIX

ГАРАНТИЙНЫЙ ТАЛОН

Модель тренажера _____ Серийный номер _____

Покупатель

Ф.И.О. покупателя (для юрид. лиц укажите также название компании и должность контактного лица) _____

С условиями гарантийных обязательств ознакомлен. Претензий по качеству, внешнему виду и комплектности не имею.

Подпись покупателя _____

Продавец

Название компании _____ Дата продажи _____

Адрес и телефон компании _____ Подпись продавца _____

Ф.И.О. продавца _____ М.П. _____

Все поля обязательны к заполнению.

Сроки гарантийного обслуживания (указано в годах)

Кардио оборудование:

	Рама	Основной мотор	* Узлы движения и электронные блоки	** Детали износа
Серия IX, IXE, IXE VA	5	3	2	1
Серия ZX, ZXE, ZXE VA, SX, 7X, 7XE, 7XE VA, 7X1, KraitCycle	7	5	2	1

Силовое оборудование:

	Рама	Стеки	Тросы, ремни	Подшипники	Средний стелаж	*** Детали износа
Серия GI, Aura (G3), Ultra (G7), Veta, Magnum	10	5	1	2	1	1

* Узлы движения и электронные блоки - дека, валы бегового полотна, механики натяжения приводного ремня, шпиль с осью, оправка/вал, консоль, электронные платы управления консолью, электродвигатель, каретка, VA модель, пульт сигналов пуска, инвертор, генератор, электродвигатель содвигания, шатуны, кабели, соединительные провода, шестерни.

** Детали износа - беговое полотно, приводной ролик, катки, ролики на кассете и поручни, декоративные наклейки на кассете, сиденье, элементы отделки (АКБ), ремни, пластиковые декоративные накладки и заглушки, боковые наклейки для ног бегового полотна, заднее задаточное колесо, передние пластиковые накладки на шпиль ремня/ролики, эластомеры, колес безопасности, винты/болты крепления, пружины.

*** Детали износа - некоррозийные ручки (поручней) поручней и опор, пластиковые элементы защиты (кожухи, заглушки и т.д.), наклейки, электронный счетчик показов счета.

По вопросам сервисного обслуживания обращайтесь:

115201, г. Москва, Каширский проезд 17, стр. 9, тел.: +7 (495) 276-28-86 (доб. 107), service@pnet.ru, или к уполномоченному дилеру, у которого было приобретено оборудование.

Гарантийный талон действителен с 1 марта 2015 г.

Уважаемый Покупатель!

Во избежание любых неудобств с Вашей стороны, мы предлагаем Вам, прежде чем начать эксплуатацию тренажера и прежде чем обратиться к Фирме-Продавцу или в Авторизованный Сервисный Центр, внимательно проверить все данные, содержащиеся в гарантийном талоне и ознакомиться с инструкцией по эксплуатации и с условиями гарантии, изложенными в гарантийном талоне.

Условия гарантии и сервисного обслуживания

- Основания для предоставления гарантийного обслуживания являются оформленные документы, подтверждающие факт приобретения тренажера (далее Оборудование) у Продавца (накладная, кассовый чек, товарный чек, гарантийный талон). Этот документ должен быть предоставлен работникам сервисного центра, осуществляющего гарантийное обслуживание Оборудования.
- Монтаж, ремонт и техническое обслуживание Оборудования должны проводиться техническими специалистами, прошедшими аккредитацию компанией «Нетворкс» на выполнение данных работ.
- Покупатель обязан: Принять Оборудование у Продавца по комплектации и внешнему виду, проверить работу и исправность изделия, проверить посылку и правильность заполнения гарантийного талона. Претензии по несоблюдению и механическим повреждениям, обнаруженные после приема Оборудования у Продавца, не принимаются и будут устранены за счет Покупателя на платной основе.
- Гарантия на Оборудование действует при условии соблюдения всех правил эксплуатации и при условии проведения регулярного технического обслуживания. Ответственность за регулярное и своевременное техническое обслуживание возлагается на Покупателя.

Гарантия не распространяется на:

- неисправности и повреждения деталей, вызванные внешними механическими и химическими воздействиями (сколы, царапины, трещины, пятна и т.д.);
- перечисленные ниже детали, подверженные естественному износу, необходимость ремонта или замены которых возникла вследствие их износа и старения в результате нормального использования: приводные ремни, поручни (поручни) из пенополиуретана, элементы питания и аккумуляторные батареи, наклейки, стикеры, сидения и валы из кожзаминерала (горючего), графитовые щетки и подшипники электродвигателя, ключевые механизмы консоли и ручное управление;
- проверочные работы и операции регулярного технического обслуживания. На перечисленные ниже операции (включая, но не ограничиваясь, так как периодичность и объем их выполнения зависит от условий эксплуатации тренажера), относящиеся к техническому обслуживанию: смазка приводов и движущихся частей, чистка и смазка деки, чистка валов, чистка шасси и приводного ремня, центровка и натяжение бегового полотна и приводных ремней, замена щеток, подпитка и чистка консоли и чистка консоли электродвигателя, проверка боковых соединительных тренажера, калибровка, очистка от пыли моторного отсека;
- операции, которые должны выполнять сам Покупатель: проверка исправной работы консоли, центровка и натяжение бегового полотна, удаление пыли, очистка внешних поверхностей, чистка и смазка деки;
- действия непреодолимой силы (пожар, несчастный случай, затопление, неисправность электрической сети и т.д.).

Гарантийный ремонт не производится в следующих случаях:

- выхода из строя электронных компонентов или повреждении каких либо других деталей в ходе некавалифицированного ремонта, использования неоригинальных деталей, неправильного подключения Оборудования к сети;
- если обнаружены повреждения, вызванные попаданием внутрь под движущиеся части изделия (дека, полотно, ремни, валы) посторонних предметов, жидкостей, насекомых, песка, камней и т.д., в также вызванные попаданием на электродвигатель и электронные компоненты тренажера;
- если повреждения вызваны несоответствием установленным параметрам электрической сети и другими внешними факторами: влажность, запыленность помещений и т.д.;
- если недостатки Оборудования возникли вследствие использования нестандартных и (или) некачественных принадлежностей, аксессуаров, запасных частей, элементов питания, несоблюдения информации различных типов или нестандартных форматов информации, непредназначенных или несовместимых с данным Оборудованием.

Для предоставления требования об обмене или возврате изделия необходимо соблюдать следующие условия:

- сохранение товарного вида изделия (отсутствие царапин, потертостей и т.д.);
- наличие оригинала товарного чека, правильно заполненный гарантийный талон.

Работы по техническому обслуживанию проводятся на платной основе, кроме случаев, обусловленных скрытыми дефектами оборудования. Данные виды работ выполняются за отдельную плату по утверждению сервисного центра. Диагностика заявленной неисправности покрывается гарантией, только если подтверждается гарантийный характер заявленной неисправности.

Техническое обслуживание. Техническое обслуживание беговой дорожки производится через 20 000 км пробега или 1 год эксплуатации (в зависимости от того, какой случай наступит раньше), при условии проведения своевременных профилактических работ (чистка, протирка, промывка деки) не реже 1 раз в квартал.

Транспортные расходы. Гарантийный ремонт производится, как правило, на месте установки Оборудования. В случае необходимости проведения ремонта непосредственно в Авторизованном Сервисном Центре (только по согласованию специалистов АСЦ), Владелец Оборудования должен от своего имени, но за счет Продавца организовать транспортировку неисправного Оборудования (или его компонентов) в АСЦ.

Для этого Владелец Оборудования должен обратиться в АСЦ и получить подтверждение своего заказа, надлежно упаковать Оборудование, застраховать Оборудование и известить АСЦ об отправке Оборудования в его адрес.

Обязательно нужно вложить внутрь упаковки описание характера неисправности или проблемы с Оборудованием, контактные данные и копии документов, подтверждающие факт покупки Оборудования у Продавца.

Указания по утилизации

Информация для пользователя

Данный тренажер не относится к бытовым отходам. Пожалуйста, не выбрасывайте оборудование либо элементы питания вместе с бытовыми отходами, для утилизации использованных элементов питания пользуйтесь действующими в Вашей стране системами возврата и сбора для утилизации.

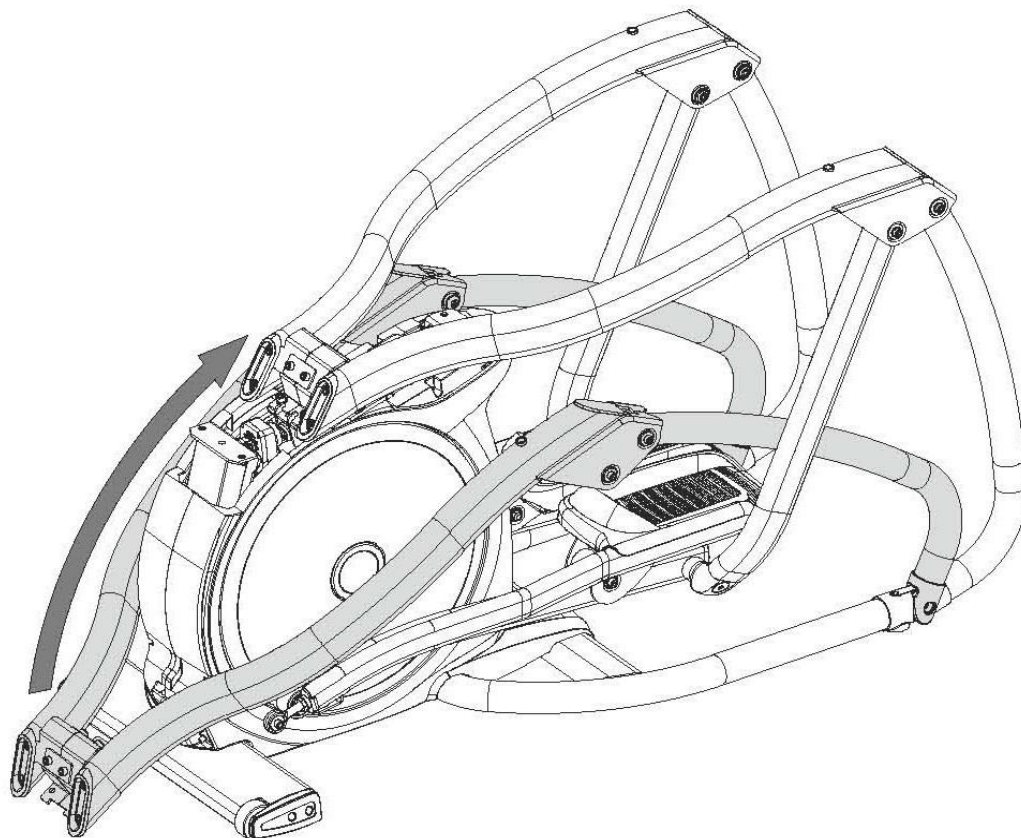
Надлежащий отдельный сбор разобранных приборов, которые впоследствии отправятся на переработку, утилизацию или экологичное захоронение, способствует предотвращению возможных негативных воздействий на окружающую среду и здоровье человека, а также позволяет повторно использовать материалы, из которых изготовлено устройство. За незаконную утилизацию устройства пользователь может быть привлечен к административной ответственности, предусмотренной действующим законодательством.



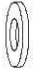
Сборка оборудования

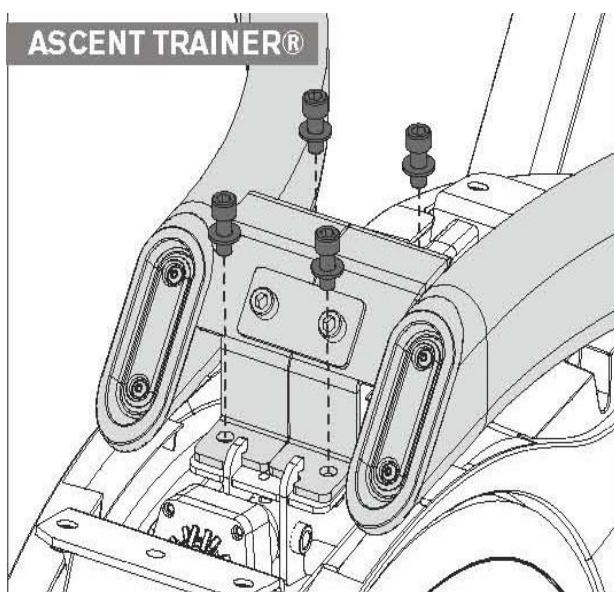
ВНИМАНИЕ! Во время установки различных винтов и болтов не следует их сильно затягивать. Это необходимо сделать в самом конце сборки.

ШАГ 1

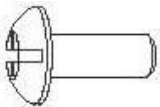


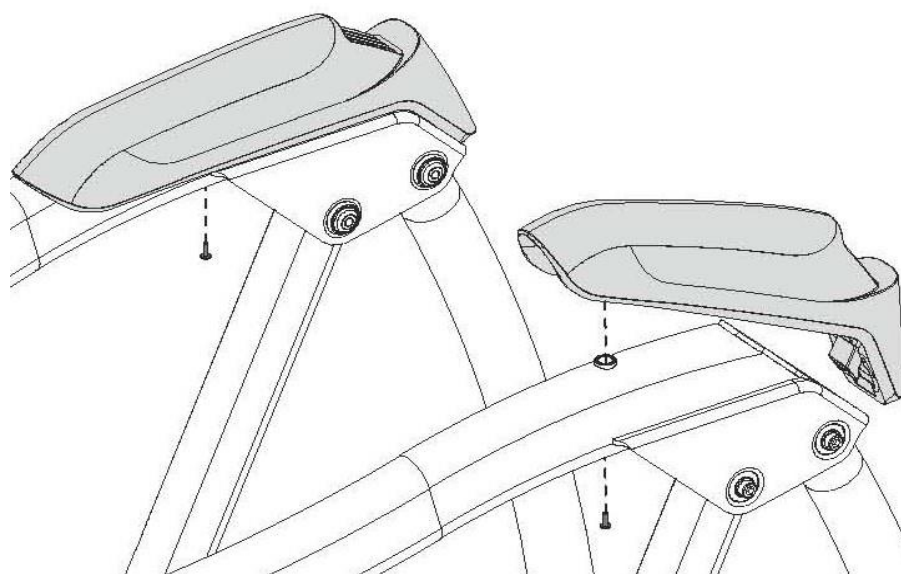
ШАГ 2

Сборочный комплект красного цвета		
	Винт M10x1.5Px25L Min 10.9	4 шт.
	Пружинная шайба Ø10.2xØ20x2.0T	4 шт.



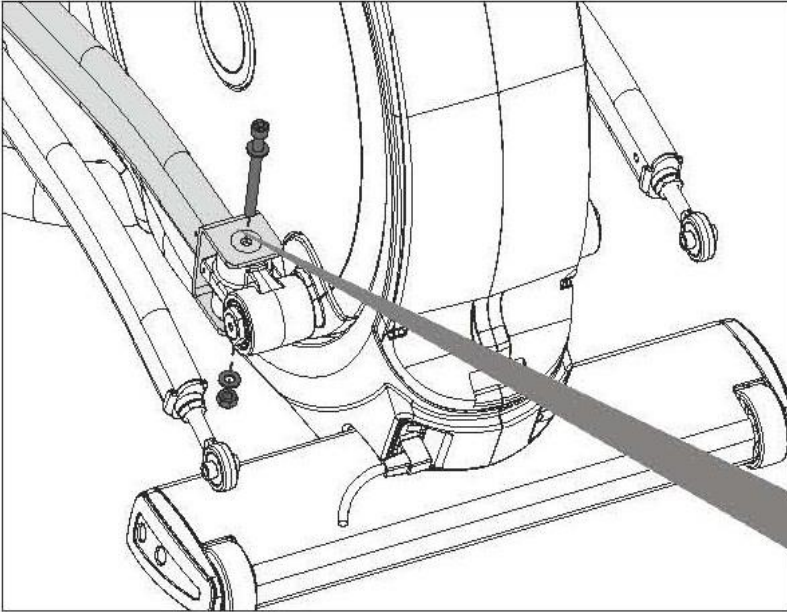
ШАГ 3

Сборочный комплект розового цвета		
	Винт M5x0.8Px16L	2 шт.

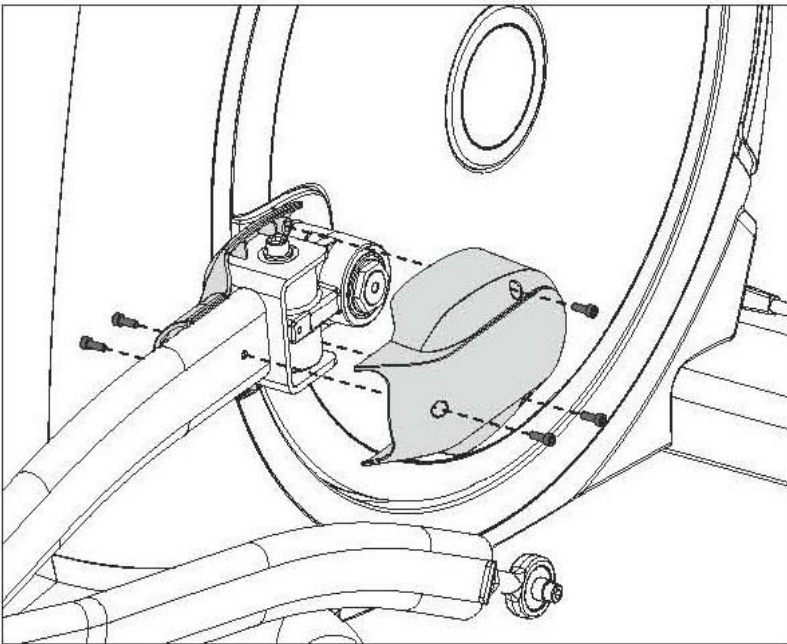


ШАГ 4

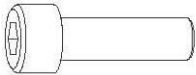
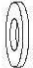
Зеленый/ желтый сборочные комплекты		
	Винт M10x1.5Px100L Min 12.9	1 шт.
	Плоская шайба Ø10.2xØ20x2.0T	2 шт.
	Гайка M10 Класс 10	1 шт.
	Винт M5x0.8Px10L	5 шт.

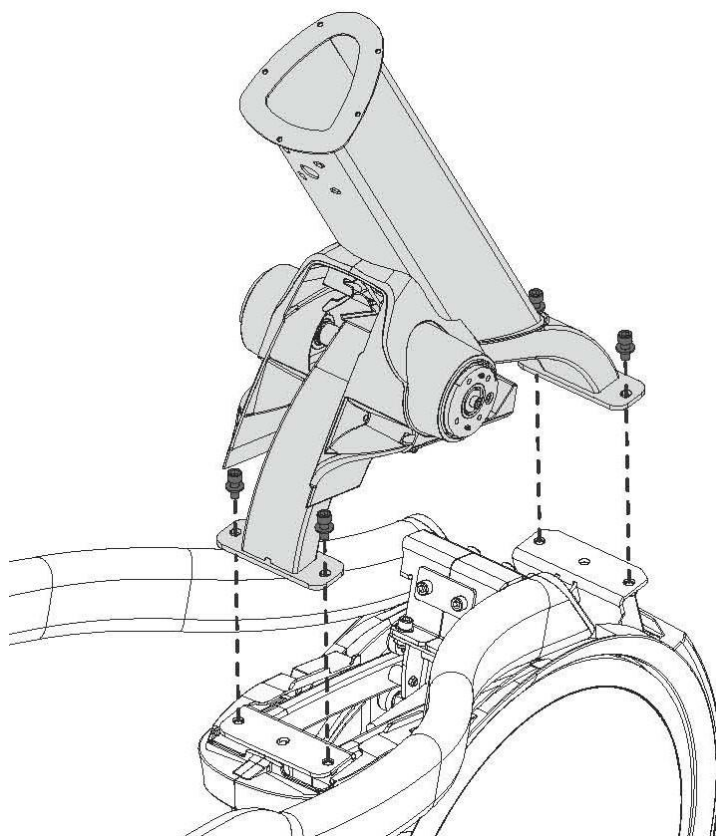


Внимание!
Затяните гаечным ключом
(70 N-м - 90 N-м)

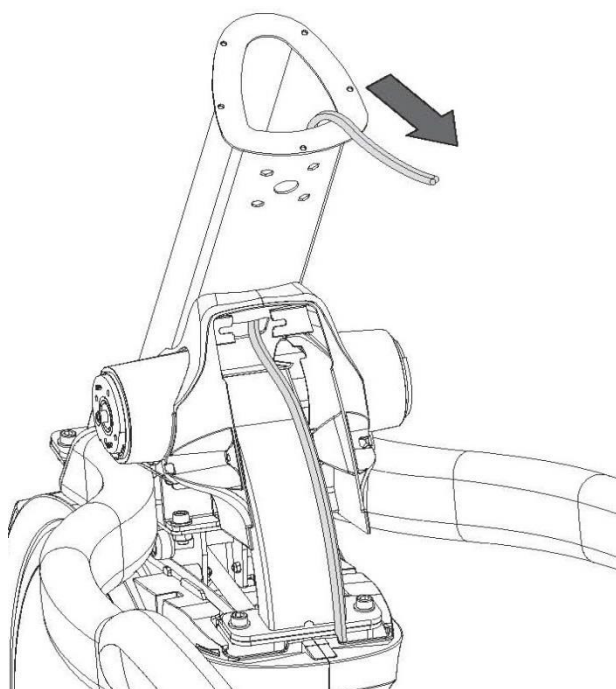


ШАГ 5

Сборочный комплект красного цвета		
	Винт M10x1.5Px25L Min 10.9	4 шт.
	Пружинная шайба Ø10.2xØ20x2.0T	4 шт.

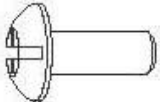


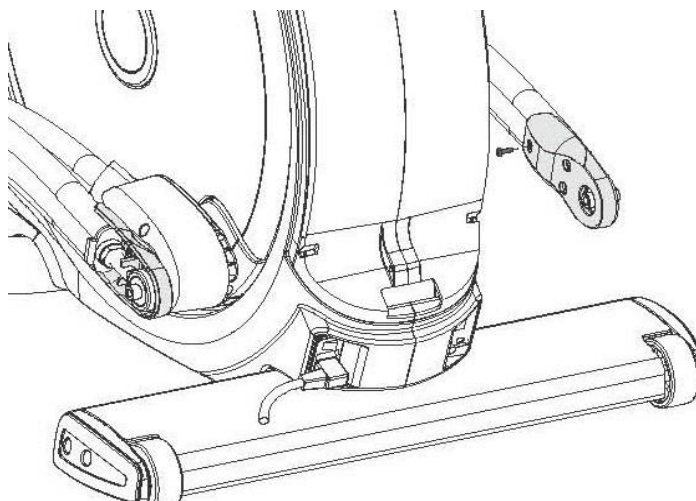
ШАГ 6

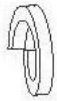



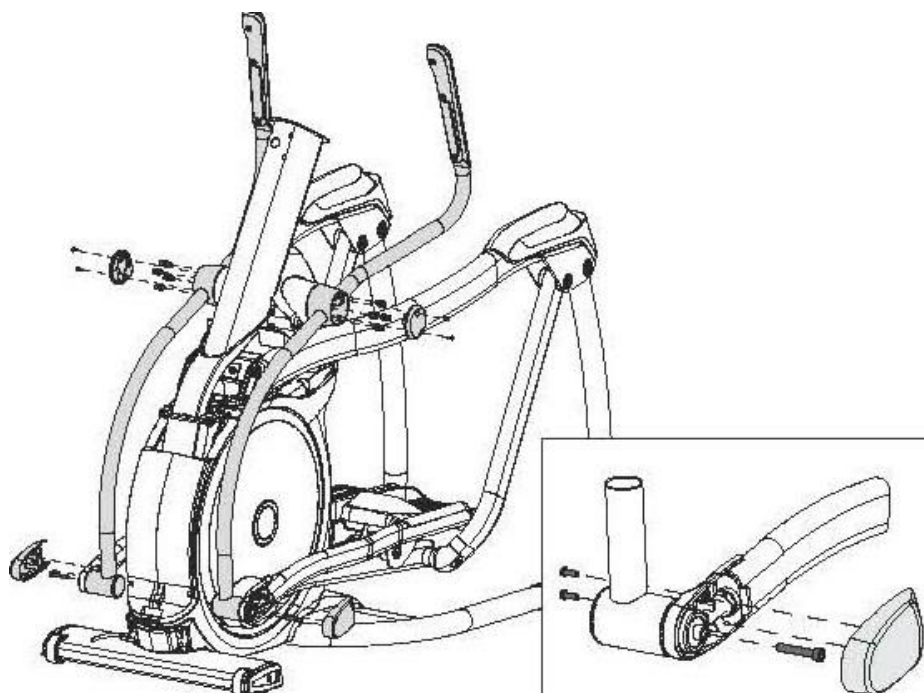
ШАГ 7

Сборочные комплекты синего/черного цветов

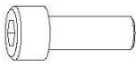
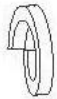
	<p>Винт M5x0.8Px16L</p>	<p>2 шт.</p>
---	-----------------------------	--------------

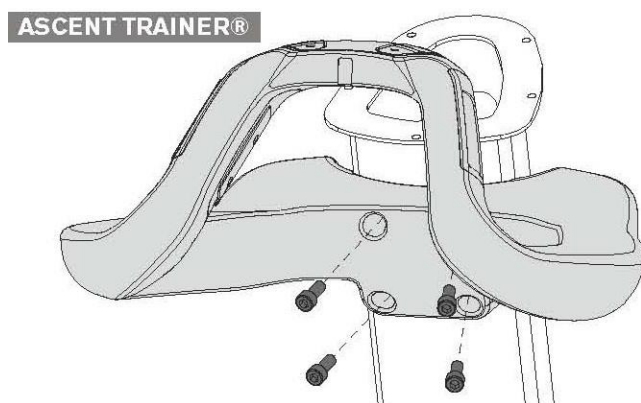


	<p>Пружинная шайба Ø8.2xØ15.4x2.0T</p>	<p>8 шт.</p>
	<p>Винт M8x1.25Px20L Min 10.9</p>	<p>8 шт.</p>
	<p>Винт M5x0.8Px16L</p>	<p>4 шт.</p>
	<p>Винт M8x1.25Px45L Min 10.9</p>	<p>2 шт.</p>
	<p>Винт M5x0.8Px12L</p>	<p>4 шт.</p>

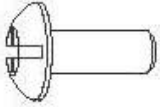


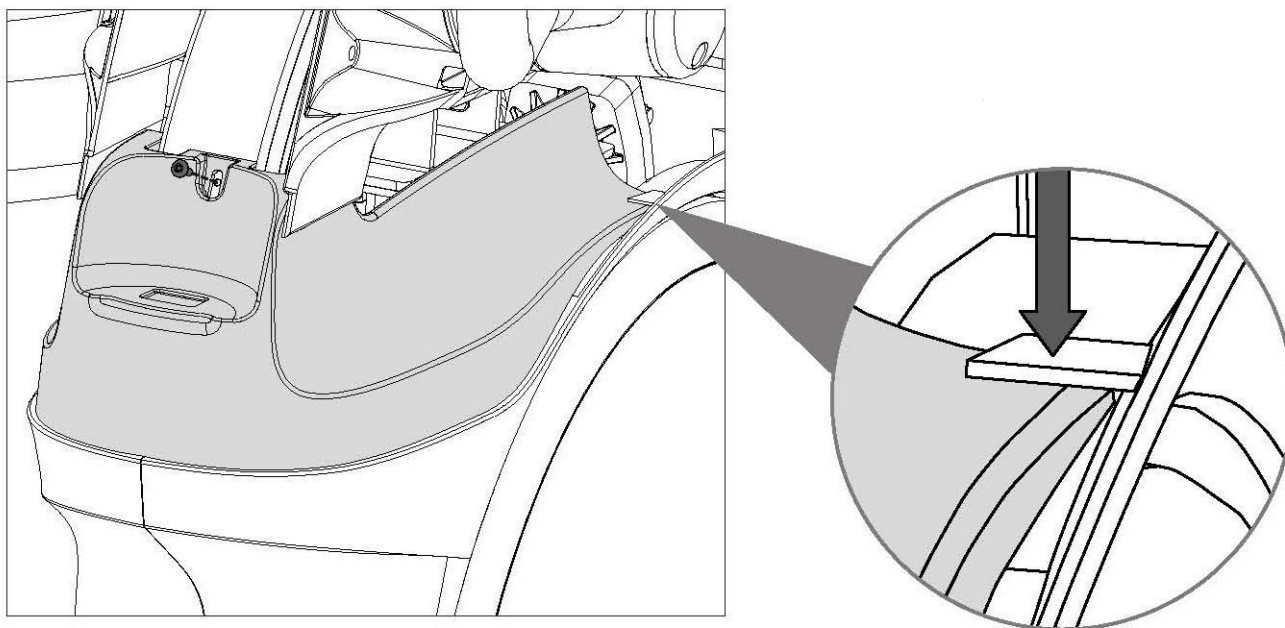
ШАГ 8

Сборочный комплект белого цветов		
	Винт M8x1.25Px25L Min 10.9	4 шт.
	Плоская шайба Ø8.2xØ13.5x2.0T	4 шт.



ШАГ 9

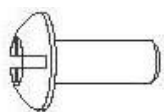
Сборочный комплект розового цветов		
	Винт M5x0.8Px16L	1 шт.



Примечание: Будьте осторожны, не перетяните провода.

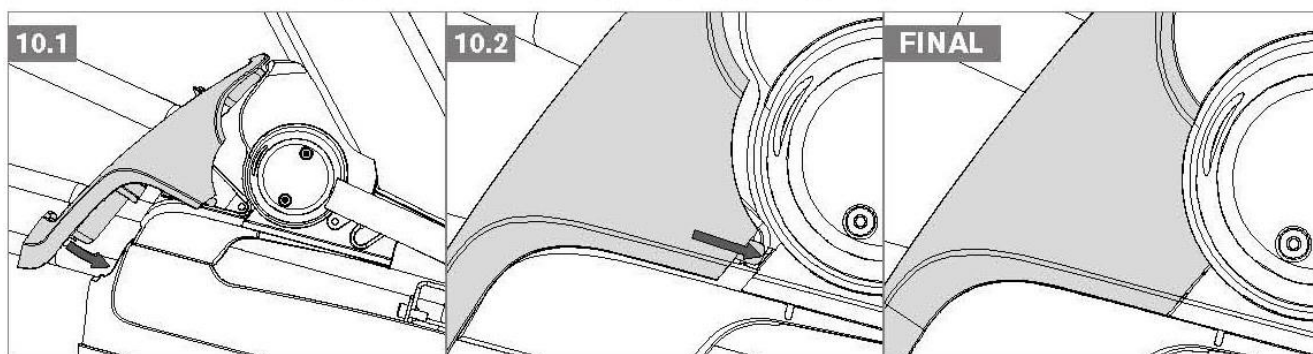
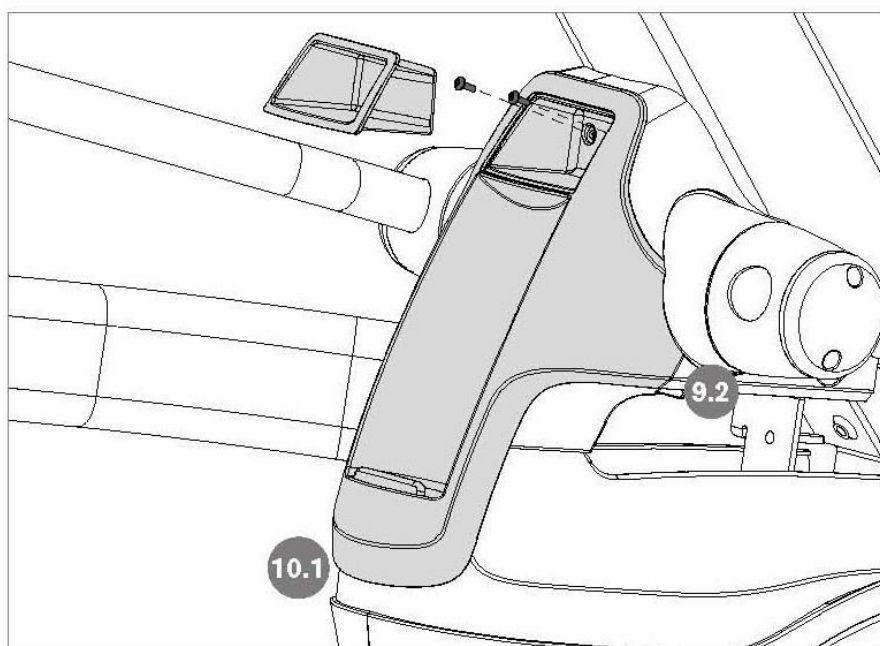
ШАГ 10

Сборочный комплект розового цветов



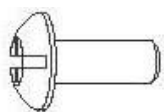
Винт
M5x0.8Px16L

2 шт.



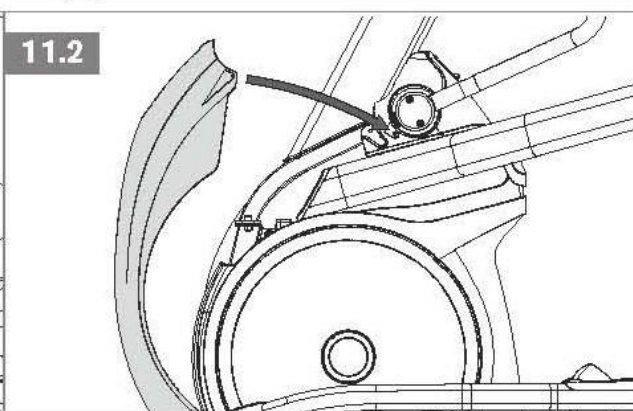
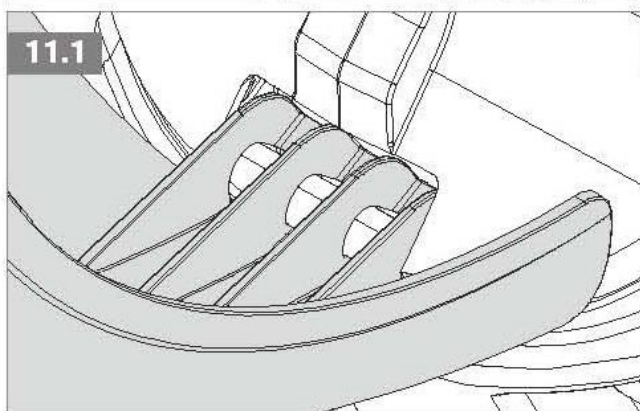
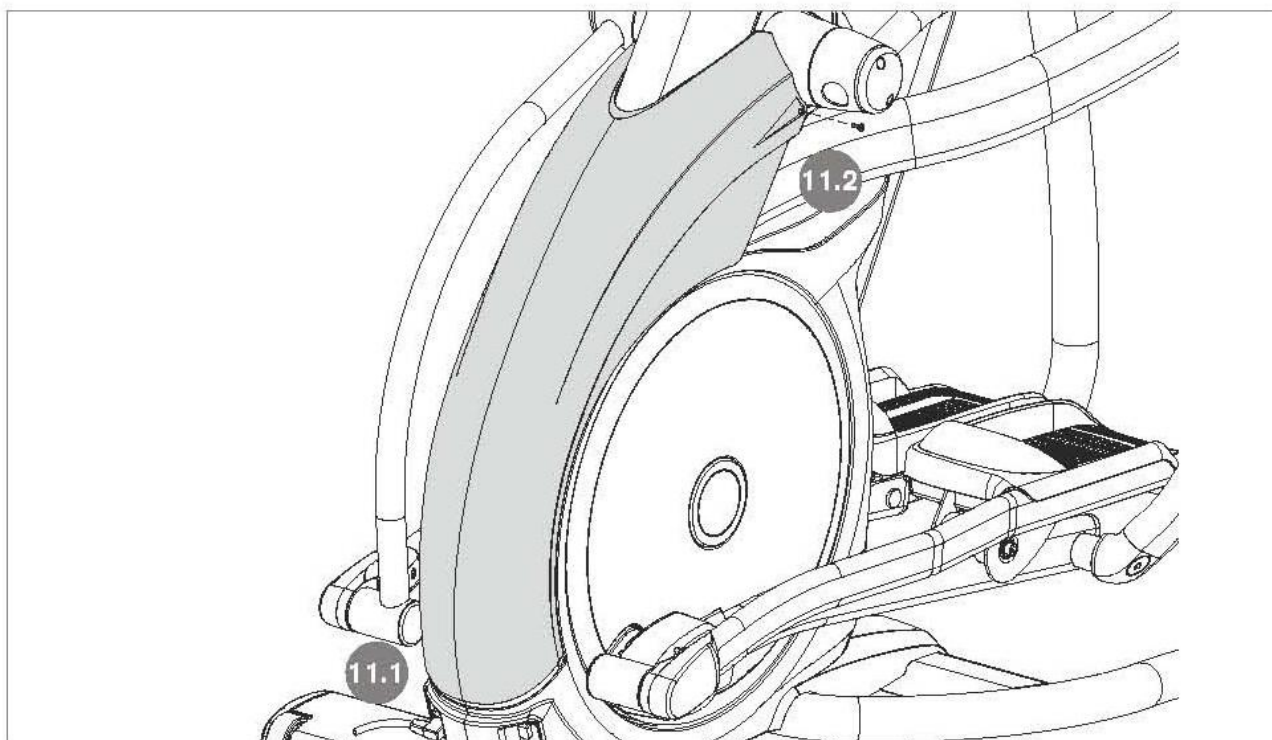
ШАГ 11

Сборочный комплект розового цвета

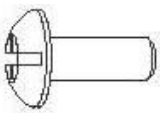
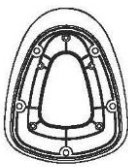


Винт
M5x0.8Px16L

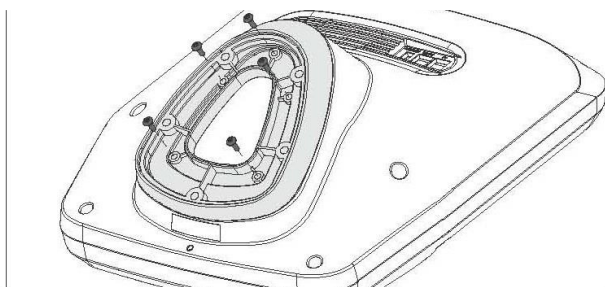
2 шт.



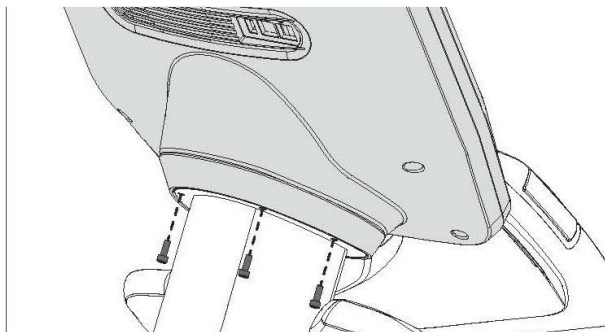
ШАГ 12

Сборочный комплект розового цвета		
	Винт M5x0.8Px16L	5 шт.
	Адаптер	1 шт.

Только для консолей 5х, 7х, 7хе



Консоли 5х, 7х, 7хе



Первоначальная настройка консоли

При первоначальном запуске оборудования серии Matrix 5X, если неправильно произвести первоначальную настройку, тренажёр работать не будет и возможно повреждение двигателя подъема. После того, как тренажер собран, необходимо подать питание на консоль, используя переключатель на передней части оборудования. (Рис.1)



Рис.1

Дождаться полной загрузки консоли (Рис.2)



Рис.2

и на дополнительной клавиатуре (Рис.3) набрать V, 1, 0, 0, 1, V



Рис.3

Консоль перейдет в сервисный режим (Рис.4), где необходимо используя клавиши 1 выбрать Machine (рис.5) и нажать V, выберите на дисплее Type (рис.6), клавишами 1 и подтвердите V. Убедитесь в правильности типа машины, должна отображаться корректная модель для вертикального велотренажера – U5X, горизонтального – R5X, эллиптического – E5X и т.д., если на дисплее, иная информация нужно сменить ее клавишами 1 и подтвердить выбор V, затем выключить тренажер на 1 минуту и включить.



Рис. 4



Рис.5



Рис.6

Работа с консолью



Примечание: Удалите защитную пленку перед началом работы с консолью.

- A) WORKOUT KEYS (Кнопки тренировочного режима): Просмотр программ, кнопки выбора.
- B) GO: Начало тренировки.
- C) ENTER: Подтверждение настроек каждой программы.
- D) UP/DOWN INCLINE (A5X) (Вверх/Вниз Угол наклона): Регулировка угла наклона.
- E) UP/DOWN LEVEL (Вверх/Вниз Уровень сопротивления): Регулировка уровня сопротивления.
- F) UP/DOWN TIME (Вверх/Вниз Время): Регулировка времени тренировки.
- G) STOP: Завершение тренировки. Вывод общей информации о тренировке на дисплей.
- H) TOGGLE DISPLAY (Переключение дисплея): Пользователь может самостоятельно выбрать информацию, которая будет отображаться на каждом из трех окон дисплея.
- I) NUMBER KEYPAD (Кнопки нумерации): Быстрый выбор телевизионных каналов.
- J) COOL DOWN (Охлаждение): Начало режима охлаждения консоли.

К) Установка языка (Английский язык по умолчанию, выберете Russian – русский).

L) FAN (Вентилятор): Включение вентилятора (3 уровня скорости.)

QUICK START (Быстрый старт)

Нажмите кнопку GO, чтобы зайти в режим ручной режим консоли. Затраты на энергию будут рассчитываться с учетом веса пользователя, установленного по умолчанию.

MANUAL (Ручное управление тренировкой)

Ручное управление – это тренировка, где вы в любое время можете вручную регулировать уровень сопротивления. В данном режиме вам нужно произвести некоторые настройки – ввести вес пользователя, что компьютер правильно рассчитал количество сжигаемых калорий.

1) Нажмите кнопку MANUAL, затем ENTER;

2) Введите время тренировки, используя кнопки UP/DOWN или кнопки навигации, затем нажмите ENTER;

3) Введите вес пользователя (вес пользователя необходим для расчета сожженных калорий во время тренировки), используя кнопки UP/DOWN или кнопки навигации, затем нажмите ENTER;

4) Задайте необходимый уровень сопротивления с помощью кнопок UP/DOWN или кнопки навигации, затем нажмите ENTER;

Программы

На эллиптических тренажерах Matrix установлены разнообразные программы, в основе которых лежат различные уровни сложности сопротивления.

Ниже приведена краткая информация о тренировках:

ROLLING («Качели»)

Rollinghills - это программа, где уровень сопротивления будет меняться автоматически, имитируя пешую прогулку или пробежку по холмам.

1) Выберете кнопку ROLLINGHILLS, затем подтвердите нажатием ENTER;

2) Задайте необходимый уровень сопротивления с помощью кнопок UP/DOWN или кнопки навигации, затем нажмите ENTER;

3) Введите время тренировки, используя кнопки UP/DOWN или кнопки навигации, затем нажмите ENTER;

4) Введите вес пользователя (вес пользователя необходим для расчета сожженных калорий во время тренировки), используя кнопки UP/DOWN или кнопки навигации, затем нажмите ENTER;

FAT BURN (СЖИГАНИЕ ЖИРА)

FAT BURN - программа, направленная на сжигание жировых клеток посредством изменения уровня сопротивления.

HEART RATE CONTROL (КОНТРОЛЬ УРОВНЯ ПУЛЬСА)

Одна из программ Вашего эллиптического тренажера – пульсозависимая. Режим

пульсозависимой тренировки позволяет пользователю получить уже рассчитанный программой уровень сопротивления. Уровень сопротивления зависит от целевой частоты пульса пользователя.

Целевая частота пульса = $(220 - \text{ваш возраст}) * 100\%$.

Пользователь может использовать нагрудный датчик пульса или держаться за поручни с датчиками пульса во время тренировки.

FIT TEST (Фит-тест)

Программа Фит-тест измеряет работу сердечнососудистой системы и оценивает максимальный VO2 (VO2 max – показатель, характеризующий вашу способность поглощать и усваивать кислород). Программа разработана Институтом Купера (www.cooperinstitute.org)

Количество оборотов во время тренировки должно составлять 60-80 RPM.

Программа завершится, когда пользователь не сможет продолжать тренировку при заданной скорости. Используйте телеметрический датчик пульса для получения более подробной информации о тренировке.

Фит-тест начинается с низкой интенсивности, постепенно увеличивая уровень ее сложности каждые 2 минуты. При каждом увеличении нагрузки пользователь должен поддерживать 60-80 об./мин. Для того, чтобы перейти к следующему уровню. Тренировка может длиться свыше 30 минут. По завершению тренировки консоль предложит вам выполнить программу Охлаждение, данные о фит-тесте будут отображены на дисплее. Результаты рассчитываются в соответствии с завершенными этапами.

Возможные этапы:

- Значительно ниже среднего;
- Значительно ниже среднего;
- Ниже среднего;
- Ниже среднего;
- Средний;
- Средний;
- Выше среднего;
- Выше среднего;
- Значительно выше среднего.

Для тренажеров с электронным уровнем наклона: Уровень наклона не меняется во время тренировки.

CONSTANT WATTS (ВАТТЫ)

Программа WATTS – это программа, позволяющая изменять ваш темп (каденцию) или количество оборотов в минуту (RPM) тренажера в зависимости от заданной вами цели. Чем быстрее вы будете шагать, тем более низкий уровень сопротивления будет выбран.

1) Нажмите CONSTANT WATTS;

2) С помощью кнопок UP/DOWN или кнопок нумерации введите количество ватт и нажмите ENTER (25 – 525);

3) Введите время тренировки, используя кнопки UP/DOWN или кнопки нумерации, затем нажмите ENTER.

USB

- Обновление программного обеспечения;
- USB-порт;
- Запись статистики тренировок на USB;
- Загрузка статистики тренировок на www.livestrong.com.

ОБНОВЛЕНИЕ ПРОГРАММНОГО ОБЕСПЕЧЕНИЯ

USB-Порт используется для обновления прошивки консоли. Скопируйте файл обновления программного обеспечения в корневом каталоге вашего USB-диска и вставьте в USB порт консоли. Консоль подаст один звуковой сигнал, когда «распознает» ваше USB; звуковой сигнал прозвучит дважды, когда обновление прошивки будет завершено.

USB-ПОРТ

USB-Порт порт консоли также служит только как зарядное устройство мощностью 1А.

ЗАПИСЬ ИНФОРМАЦИИ О ТРЕНИРОВКЕ НА USB

USB-Порт расположен с левой стороны консоли. Подключите USB-носитель за 10 секунд до окончания тренировки (Когда статистика тренировки будет выведена на дисплей). Когда консоль «распознает» его, прозвучит сигнал. Статистика тренировки будет загружаться на носитель, по окончании загрузки прозвучит двойной сигнал консоли.

USB-носитель должен быть установлен до того, как статистика тренировки исчезнет с дисплея.

ЗАГРУЗКА СТАТИСТИКИ ТРЕНИРОВОК НА WWW.LIVESTRONG.COM

Как только вы сохранили статистику тренировки, вы можете загрузить ее на www.livestrong.com. Для того чтобы сохранить и просмотреть информацию о тренировке на www.livestrong.com следуйте инструкциям:

1) Необходимо зарегистрироваться на www.livestrong.com;

2) Сохраните информацию на www.livestrong.com/equipment. Выберете “Browse” (Загрузить). Файл будет в формате .wrk, название - MMDDYY.wrk (Месяц, день, год.wrk). Нажмите Save (Сохранить). Теперь вы можете просматривать информацию о тренировке www.livestrong.com.

GLUTE TRAINING WORKOUT (ТРЕНИРОВКА ЯГОДИЧНЫХ МЫШЦ)

Программа построена таким образом, чтобы расширить диапазон движений и задействовать мышцы будра и ягодичные мышцы посредством изменения уровня угла наклона. Программа предложит вам ввести минимальный или максимальный уровень сопротивления (от 1 до 8).

Технические спецификации

Рама	высокопрочная износостойкая с двухслойной покраской и лакировкой
Система нагружения	электромагнитная (бесконтактный JID™ генератор)
Кол-во уровней нагрузки	25 (минимум от сети/без сети : 24 Ватта/24 Ватта)
Маховик	генераторный бесшумный QuietGlide™
Педали	антискользящие
Расстояние между педалями	64 мм. (супермалый Q-Фактор E.S.Q.F.™)
Длина шага	510 - 610 мм.
Наклон	электрический (24-54%)
Измерение пульса	сенсорные датчики, Polar приемник
Консоль	буквенно-цифровой LED дисплей
Показания консоли	профиль, наклон, время, дистанция, скорость, обороты в мин., уровни, калории, пульс, метаболические ед-цы, Ватты
Кол-во программ	8 (в т.ч. пульсозависимая)
Спецификации программ	ручной режим, интервалы, "качели", сжигание жира, сжигание жира в ягодичах, фит-тест Института Купера, 1 Ватт-фиксированная, 1 пульсозависимая
Специальные программные возможности	сбор данных состояния тренажера (WI-FI->роутер Asset Management™->Johnson WEB online)
Мультимедиа	нет
Интеграция	USB (обновление ПО), iPod/iPhone (только зарядка), Ethernet RJ45, WI-FI (протокол BodyLAN), FitConnection™ Ready, CSAFE-FitLinxx™ Ready
Интернет	нет
Многоязычный интерфейс	нет
Вентилятор	есть
Складывание	нет
Транспортировочные ролики	есть
Размер в рабочем состоянии (Д*Ш*В)	178*74*174 см.
Вес нетто	201 кг.
Вес брутто	215 кг.
Макс. вес пользователя	182 кг.
Питание	автономно от сети/сеть 220 Вольт
Гарантия	5 лет
Производитель	Johnson Health Tech, США

Поставщик: ООО «Неотрен», 115201 Россия, Москва, Каширский проезд, д.17 стр.9,

Дата изготовления указана на упаковке тренажера.

Упаковка содержит информацию о дате изготовления оборудования, указанную в виде шифра. Пример: С190122, где 19 – год изготовления, 01 – месяц изготовления, 22 – внутренний номер учета.

Оборудование сертифицировано в соответствии с Техническим Регламентом Таможенного Союза.

Производитель оставляет за собой право вносить изменения в конструкцию тренажера, не ухудшающие значительно его основные технические характеристики.

Все актуальные изменения в конструкции либо технических спецификациях изделия отражены на официальном сайте поставщика оборудования ООО «Неотрен» www.neotren.ru

Последнюю версию Руководства пользователя Вы можете найти на сайте поставщика ООО «Неотрен»
www.neotren.ru

ВНИМАНИЕ!



ТРЕНАЖЕР ПРЕДНАЗНАЧЕН ДЛЯ КОММЕРЧЕСКОГО ИСПОЛЬЗОВАНИЯ