



PRO GLIDER

ЭЛИПТИЧЕСКИЙ ТРЕНАЖЕР



РУКОВОДСТВО ПОЛЬЗОВАТЕЛЯ

Уважаемый покупатель!

Поздравляем с удачным приобретением современного тренажера, который сочетает в себе передовые технологии и современный дизайн!

Постоянно используя тренажер, можно укрепить сердечно-сосудистую систему и приобрести хорошую физическую форму. Надеемся, что данная модель удовлетворит все требования покупателя.

Прежде чем приступить к использованию тренажера, внимательно изучите настоящее руководство и сохраните его для дальнейшего использования. В случае возникших дополнительных вопросов обратитесь к продавцу или дилеру, который проконсультирует и поможет устранить возникшую проблему. Обязательно сохраняйте инструкцию по эксплуатации, что поможет по прошествии времени вспомнить о функциях тренажера и правилах его использования.

Если возникли какие-либо вопросы по эксплуатации данного тренажера, свяжитесь со службой технической поддержки или уполномоченным дилером, у которого был приобретен тренажер.

Меры безопасности

Внимание!

Перед тем как приступить к тренировкам, настоятельно рекомендуем пройти полное медицинское обследование, особенно если есть наследственная предрасположенность к повышенному давлению или сердечно-сосудистым заболеваниям. Неправильное или чрезмерно интенсивное выполнение упражнений может повредить здоровью.

В целях обеспечения безопасности и надежной работы оборудования перед использованием тренажера ознакомьтесь с инструкцией.

При использовании тренажера следует соблюдать следующие базовые меры предосторожности:

- **ОСТОРОЖНО!** Во избежание удара током отключайте тренажер от сети после окончания использования и перед чисткой.
- **ВНИМАНИЕ!** Не следует оставлять включенный тренажер без присмотра во избежание удара током. Если тренажер не используется или производится его ремонт, установка или снятие комплектующих, отключите его от сети.
- Используйте тренажер только по назначению, описанному в данном руководстве. Во избежание получения травм используйте только те аксессуары, которые рекомендованы производителем.
- Во избежание травм и удара током не вставляйте какие-либо предметы в отверстия на тренажере.
- Не снимайте кожухи консоли. Ремонт тренажера должен производиться только сотрудниками сервисного центра.
- Не используйте тренажер, если заблокированы вентиляционные отверстия. Поддерживайте их в чистоте, удаляйте скапливающуюся пыль, волосы и т. д.
- Не используйте тренажер, если у него повреждены шнур питания или вилка, если он работает некорректно, был поврежден или побывал в воде. Доставьте тренажер в сервисный центр для осмотра и ремонта.
- Не перемещайте тренажер за шнур питания и не используйте шнур как ручку.
- Шнуры питания не должны соприкасаться с нагревающимися поверхностями.
- Дети и лица с ограниченными возможностями могут находиться рядом с включенным тренажером или использовать его только под наблюдением.
- Тренажер не предназначен для использования вне помещения.
- Не пользуйтесь тренажером в местах, где распыляются аэрозоли или осуществляется подача кислорода.
- Для отключения переведите тумблеры включения/выключения в положение «выкл.(OFF)», а затем отключите шнур питания из розетки.
- Подключайте тренажер только к заземленной розетке.
- Не подставляйте руки под движущиеся части тренажера, следите, чтобы одежда не попала в движущиеся части тренажера.
- Тренажер не имеет шестерни холостого хода. Скорость движения педалей должна снижаться постепенно.
- Будьте осторожны при подходе к тренажеру и спуске с него. Опустите соответствующую педаль в нижнее положение и дождитесь полной остановки тренажера.

ОСТОРОЖНО! Если почувствовали боль в груди, тошноту, головокружение или одышку, немедленно ПРЕКРАТИТЕ занятия на тренажере. Перед возобновлением тренировки проконсультируйтесь с врачом.

Транспортировка/Хранение/Ввод в эксплуатацию

Транспортировка и эксплуатация тренажера

1. Тренажер должен транспортироваться только в заводской упаковке.
2. Заводская упаковка не должна быть нарушена.
3. При транспортировке тренажер должен быть надежно защищен от дождя, влаги, атмосферных осадков, механических перегрузок.

Хранение тренажера

Тренажер рекомендуется хранить и использовать только в сухих отапливаемых помещениях со следующими значениями:

- 1) температура: +10-+35 С;
- 2) влажность: 50-75%.

Если тренажер хранился при низкой температуре или в условиях высокой влажности (имеет следы конденсации влаги), необходимо перед эксплуатацией выдержать его в нормальных условиях не менее 2-4 часов, и только после этого можно приступить к его эксплуатации.

Настройка оборудования

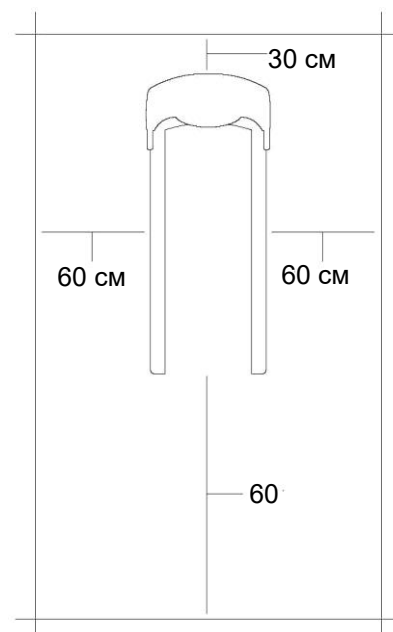
ВЫБОР МЕСТА ДЛЯ ТРЕНАЖЕРА

Место, где установлен тренажер, должно быть хорошо освещенным и проветриваемым. Установите тренажер на твердой, ровной поверхности, так, чтобы расстояние от стены или других предметов было достаточным (свободное пространство должно быть не менее 60 см по бокам, не менее 30 см перед оборудованием, не менее 60 см позади него).

Свободное пространство сзади тренажера обеспечит комфортный подход к тренажеру и спуск с него.

Если тренажер устанавливается на ковер, необходимо подложить под него коврик из твердого пластика, чтобы предохранить ковер и оборудование от возможных повреждений.

Не размещайте тренажер в помещениях с высокой влажностью, например, рядом с парной, сауной или закрытым бассейном. Водяные пары или хлор могут отрицательно повлиять на электронные и другие компоненты тренажера. Рекомендуется устанавливать тренажер в комфортном помещении.



РЕКОМЕНДАЦИИ ПО СБОРКЕ

Перед сборкой тренажера тщательно изучите ее последовательность и выполняйте все рекомендации. Используйте для сборки приложенный или рекомендуемый инструмент. Убедитесь, что в наличии имеются все детали и они не повреждены. Не прикладывайте чрезмерных усилий к инструменту во избежание травм и повреждения элементов конструкции тренажера. Сначала соберите все детали тренажера, не до конца затянув гайки и болты, и, убедившись, что конструкция собрана правильно, затяните их до конца.

Техническое обслуживание/Гарантия/Ремонт

ЧИСТКА ЭЛЛИПТИЧЕСКОГО ТРЕНАЖЕРА

Профилактическое обслуживание и ежедневная чистка оборудования продлят срок его эксплуатации и помогут сохранить его внешний вид.

При этом важно соблюдать следующие рекомендации:

- Перед любым обслуживанием обязательно отключайте тренажер от электрической сети. К обслуживанию можно приступать примерно через минуту, после полного обесточивания внутренних электрических цепей тренажера.
- Защищайте тренажер от попадания прямого солнечного света, в противном случае возможно выцветание пластиковых деталей.
- Тренажер необходимо устанавливать в сухом месте.
- Для чистки используйте мягкую хлопчатобумажную ткань.
- Не применяйте абразивные препараты, агрессивные жидкости для чистки рабочих поверхностей тренажера, такие как ацетон, бензин, уайт-спирит, бензол и их производные - во избежание повреждения лакокрасочных покрытий и пластиковых деталей. Для ухода рекомендуется применять слегка смоченную нейтральным раствором моющей жидкости (мыльный раствор) ткань с последующей протиркой сухой тканью.
- После каждого использования тренажера протирайте педали, рукоятки, датчики пульса и поручни.
- Не допускайте попадания жидкости на тренажер. Это может привести к его повреждению или возникновению угрозы поражения электротоком.
- Проверяйте ход и надежность крепления педалей.
- Если тренажер неустойчив и качается, выровняйте его с помощью регулировочных ножек.
- Регулярно выполняйте уборку территории вокруг тренажера.

ЕЖЕНЕДЕЛЬНО

- Проверьте тренажер на устойчивость и при необходимости отрегулируйте его положение нижними ножками выравнивания.
- Протрите влажной тканью с мыльным раствором направляющие ролики и ролики от пыли, песка, грязи и пота.



ЕЖЕМЕСЯЧНО

- Осмотрите консоль, поручни, рычаги, педали на предмет повреждений.
- Проверьте надежность соединения опоры педали и верхнего рычага и при необходимости затяните его.



- Отрегулируйте нижние выравнивающие ножки, если оборудование стоит неровно и качается во время занятий.
- Проверьте состояние резиновых накладок на педалях и при необходимости замените их. Снимите их, пропылесосьте под ними.



ЕЖЕКВАРТАЛЬНО

- Отключите устройство от сети. Снимите боковые и передние кожухи и проверьте приводной ремень на предмет повреждений. Ремень не должен расслаиваться, иметь трещины. Замените его на новый, если имеются признаки повреждения. Обратитесь в Авторизованный сервисный центр.



- Снимите боковые пластиковые крышки и смажьте шаровой шарнир, в котором соединительный рычаг и верхний рычаг соединяются вместе. Используйте палец для нанесения смазки Литол или консистентной смазки PTFE (Teflon) на подшипник.

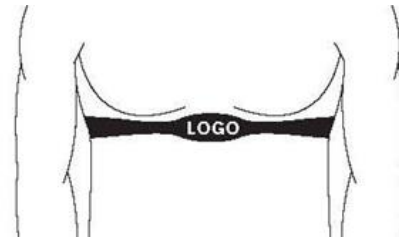


Профилактическое обслуживание является ключом к исправной работе тренажеров. Оборудование необходимо регулярно проверять. Нельзя использовать неисправные и сломанные детали тренажера. Они должны быть отремонтированы или заменены на новые.

Авторизованные сервисные центры (АСЦ) предоставляют услуги по обслуживанию тренажеров на объекте пользователя по запросу или непосредственно при доставке в АСЦ.

НЕ ИСПОЛЬЗУЙТЕ тренажер, если он поврежден или имеет сломанные или изношенные детали.

ДАТЧИКИ ПУЛЬСА



КОНТАКТНЫЕ ДАТЧИКИ ПУЛЬСА

Обхватите руками поручни. Ладони должны находиться на датчиках пульса.

В течение 15-20 секунд датчик измерит последние 5 ударов пульса.

Не сжимайте датчики плотно, так как в этом случае может повыситься артериальное давление. Убедитесь, что ладони расположены на пластинах пульсомера, а не на поручнях, во избежание получения неправильных данных.

ТЕЛЕМЕТРИЧЕСКИЙ ДАТЧИК ПУЛЬСА

Можно измерять уровень пульса с помощью беспроводного датчика пульса, значение которого будет отображено на дисплее консоли.

Прежде чем закрепить датчик на груди, увлажните области ремня, где проходят электроды.

Затяните ремень вокруг груди и отрегулируйте ремень так, чтобы он сидел плотно.

Примечание: датчик должен быть плотно и правильно закреплен на груди для того, чтобы считывать более точные и правильные данные. Если датчик расположен неправильно, можете получить некорректную информацию.

ИЗМЕРЕНИЕ ПУЛЬСА

ВНИМАНИЕ! Для измерения пульса необходимо постоянное удержание рук на сенсорных датчиках пульса.

Важно знать, что сенсорные датчики пульса не являются медицинским оборудованием и определяемые значения могут значительно отличаться от фактических.

Назначение тренажера

PRO GLIDER - уникальный эллиптический тренажер, где используется тот же принцип нагружения, что и в спин-байках Bronze Gym. В основе технологии находится ременной привод с преднатяжителем и магнитной системой нагружения. Последняя является самой прогрессивной разработкой и обеспечивает самую высокую степень эффективности и комфорта. Целых 8 магнитов, выполняющих функцию колодок, действуют по бесконтактному принципу. Это позволяет педальировать на любых скоростях с любым уровнем нагрузки абсолютно равномерно. Здесь в принципе отсутствуют провалы нагрузки во время кручения. Усиливает великолепный биомеханический эффект маховик весом 22 кг (физический неинерционный вес), выполненный по уникальной технологии с использованием алюминиевого обода. Его отличие - абсолютно ровный диаметр и равномерное распределение веса (плотности) по своей форме. Это еще один плюс в копилку ровного плавного хода и самого высокого коэффициента инерции.

BRONZE GYM PRO GLIDER отлично проходит так называемый "Тест на 6 часов" (проверка равномерности распределения нагрузки при педальировании проводится в положении стоя; как правило, большинство спин-байков "проваливаются" (скорость увеличивается, нагрузка падает) при движении шатуна из верхнего положения в нижнее). Дополняют великолепную биомеханику PRO GLIDER большая длина шага (48 см) и малый Q-фактор (расстояние между педалями всего 10 см).

PRO GLIDER укомплектован многофункциональным тренировочным компьютером с диагональю 14 см. В программный пакет входят 7 предустановленных программ, направленных на тренировку скоростных качеств, выносливости, укрепления сердечно-сосудистой системы и похудения. Помимо этого, можно воспользоваться самостоятельно регулируемым ручным режимом, а также создать собственную программу. Для тренировок с контролем пульса существуют 4 пульсозависимые программы. 3 из них имеют предустановленные значения: 60%, 75%, 85% от максимального пульса (точная цифра частоты сердечного ритма определяется, исходя из возраста пользователя). 4 программа позволяет установить любой целевой пульс. По завершении тренировки функция Recovery оценит способность сердечно-сосудистой системы к восстановлению.

Еще одна функция - жиросанализатор Body Fat - даст оценку параметрам, связанным с весом (в том числе: BMI - Индекс массы тела и BMR - Базовый индекс метаболизма).

К числу других преимуществ PRO GLIDER относятся: быстро настраиваемые компенсаторы неровностей пола, износостойкие полиуретановые транспортировочные ролики, держатель для бутылки.

Тренажер предназначен для домашнего, а также ограниченного коммерческого применения (корпоративные залы, гостиницы, санатории и т. д.). Не подходит для эксплуатации в полноформатных клубах.

Максимальный вес пользователя - 135 кг.

Тренажер обладает всеми необходимыми сертификатами, в т. ч. TUV GS и соответствует стандартам: EN957-10:2005, EN ISO 20957-1:2013 (Class C).

Тренажер предназначен для полукommerческого использования.

Полукommerческое использование – предназначенное для использования в предпринимательской деятельности с целью извлечения прибыли или в иных целях, не связанных с личным, семейным, домашним и иным подобным использованием. Использовать строго по назначению: отели, санатории, ДЮСШОР, школы, дома отдыха.

**Условия гарантии и сервисного обслуживания указаны в Гарантийном талоне.
Ознакомьтесь с содержанием Гарантийного талона.
Не выбрасывайте гарантийный талон.**

NEO TREN
ПЕРЕДОВЫЕ ФИТНЕС ТЕХНОЛОГИИ

ГАРАНТИЙНЫЙ ТАЛОН
(для владельцев оборудования в России)

Модель тренажера: _____ Серийный номер: _____ № Гарантийного талона: _____

ПОЛУЧАТЕЛЬ
С/Д/И подполучателя (для юридических лиц укажите также название и должность и контактное лицо)

С условиями гарантийных обязательств ознакомлен:
Включая по качеству, назначению виду и комплектности во время. _____
Поспись покупателя

ПРОДАВЕЦ
Название организации: _____
Адрес и телефон компании: _____
С/Д/И продавца: _____ МП _____
Поспись продавца

СЕРВИСНАЯ СЛУЖБА
Планы, установка и обслуживание оборудования (укажите)
Почтовый адрес сервисной службы: _____
Ф.И.О. инженера: _____
Поспись инженера

Сведения о проведенных ремонтах:
1. _____
2. _____
3. _____
4. _____
5. _____
Отметка сервисной службы:

По вопросам сервисного обслуживания обращайтесь:
Москва: 375/21, Митяшинский проезд, 11, стр. 21, 47 (00) 274-70 86 (60), 107, 108/03@neotren.ru
Санкт-Петербург: 157371, ул. Ровельда, 25а, 7 (812) 854-39-57, 412-86-43 (60), 107, 108/03@neotren.ru
или к уполномоченному дилеру по месту приобретения оборудования.

Гарантийный талон действителен с 19 июня 2017 года.

УСЛОВИЯ И СРОКИ ГАРАНТИИ

- Тренажер и аксессуары относятся к категории Товаров длительного пользования. Талон действует при соблюдении условий, указанных в Таблице 1.
- Если товар приобретен в течение гарантийного периода, то гарантия распространяется на все комплектующие, входящие в комплект поставки. Если товар приобретен в течение гарантийного периода, то гарантия распространяется на все комплектующие, входящие в комплект поставки. Если товар приобретен в течение гарантийного периода, то гарантия распространяется на все комплектующие, входящие в комплект поставки.
- Если товар приобретен в течение гарантийного периода, то гарантия распространяется на все комплектующие, входящие в комплект поставки. Если товар приобретен в течение гарантийного периода, то гарантия распространяется на все комплектующие, входящие в комплект поставки.
- Если товар приобретен в течение гарантийного периода, то гарантия распространяется на все комплектующие, входящие в комплект поставки. Если товар приобретен в течение гарантийного периода, то гарантия распространяется на все комплектующие, входящие в комплект поставки.
- Если товар приобретен в течение гарантийного периода, то гарантия распространяется на все комплектующие, входящие в комплект поставки. Если товар приобретен в течение гарантийного периода, то гарантия распространяется на все комплектующие, входящие в комплект поставки.
- Если товар приобретен в течение гарантийного периода, то гарантия распространяется на все комплектующие, входящие в комплект поставки. Если товар приобретен в течение гарантийного периода, то гарантия распространяется на все комплектующие, входящие в комплект поставки.

Срок гарантийного обслуживания (таблица в приложении)

Компонент	Гарантия	Детали	Срок эксплуатации	Срок гарантии	Примечания
Степень (Фитнес-карта)	неограниченно	0	0	нет	нет
Степень (Фитнес-карта)	неограниченно	2	нет	1	нет
Степень (Степень дат дат)	неограниченно	1	1	0,5	0,5
Степень (Степень дат дат)	неограниченно	0,5	0,5	0,5	нет
Степень (Степень дат дат)	неограниченно	3	2	0,5	0,5
Степень (Степень дат дат)	неограниченно	2	2	2	нет
Степень (Степень дат дат)	неограниченно	0	2	2	1,5
Степень (Степень дат дат)	неограниченно	1	1	1	нет
Степень (Степень дат дат)	неограниченно	3	2	1	0,5
Степень (Степень дат дат)	неограниченно	3	нет	1	0,5
Степень (Степень дат дат)	неограниченно	1	1	1	нет
Степень (Степень дат дат)	неограниченно	3	2	1	1

Дополнительные условия:

- Гарантия распространяется на все комплектующие, входящие в комплект поставки.
- Гарантия распространяется на все комплектующие, входящие в комплект поставки.
- Гарантия распространяется на все комплектующие, входящие в комплект поставки.
- Гарантия распространяется на все комплектующие, входящие в комплект поставки.
- Гарантия распространяется на все комплектующие, входящие в комплект поставки.
- Гарантия распространяется на все комплектующие, входящие в комплект поставки.

Указания по утилизации

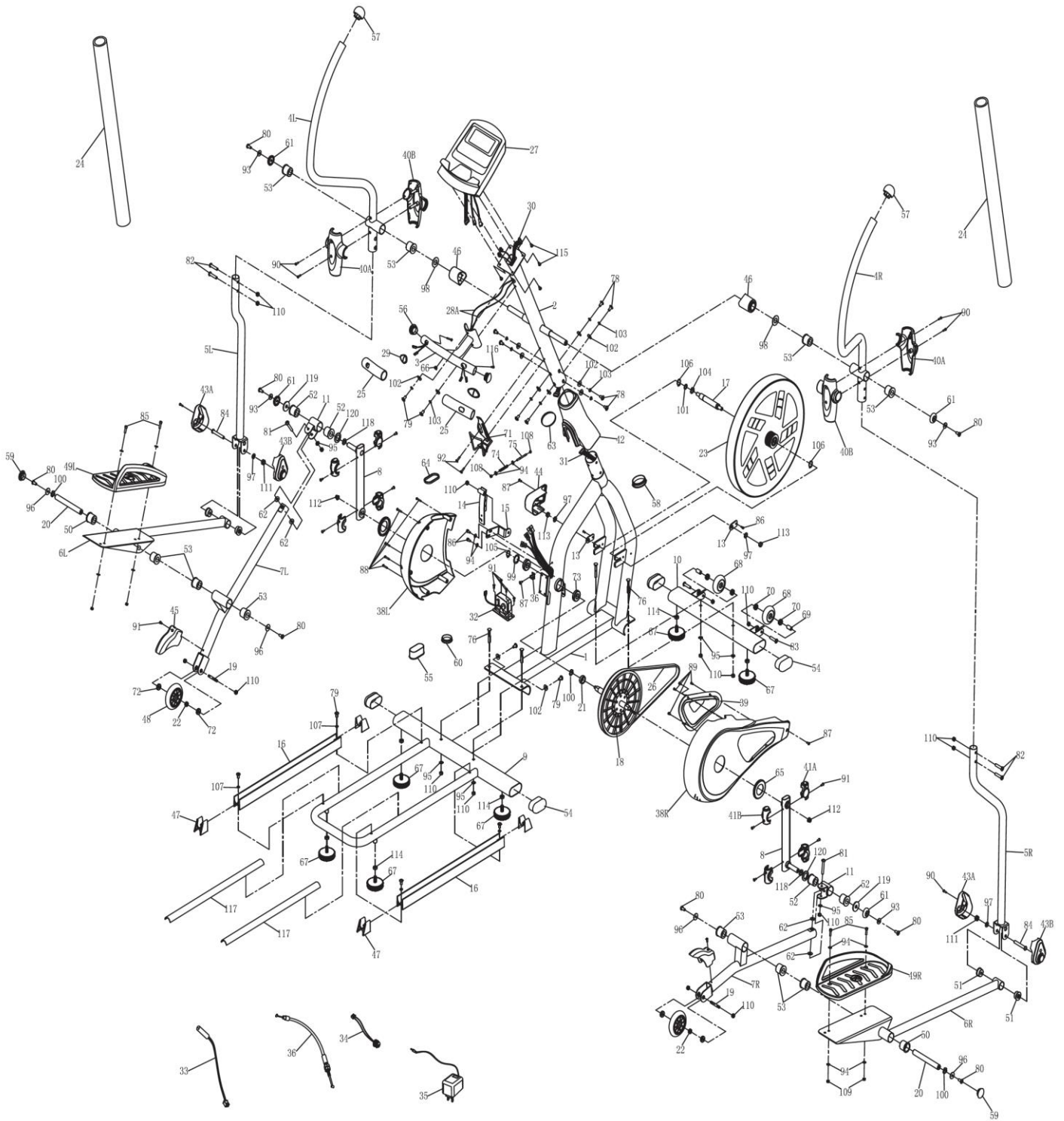
ИНФОРМАЦИЯ ДЛЯ ПОЛЬЗОВАТЕЛЯ

Данный тренажер не относится к бытовым отходам. Пожалуйста, не выбрасывайте оборудование либо элементы питания вместе с бытовыми отходами, для утилизации использованных элементов питания пользуйтесь действующими системами возврата и сбора для утилизации.

Надлежащий раздельный сбор разобранных приборов, которые впоследствии отправятся на переработку, утилизацию или экологичное захоронение, способствует предотвращению возможных негативных воздействий на окружающую среду и здоровье человека, а также позволяет повторно использовать материалы, из которых изготовлено устройство. За незаконную утилизацию устройства пользователь может быть привлечен к административной ответственности, предусмотренной действующим законодательством.



Схема тренажера в разобранном виде



Список комплектующих частей

NO	Наименование	QTY	
1	Основная рама	1	шт.
2	Стойка консоли	1	шт.
3	Передний руль	1	шт.
4L	Верхний левый руль	1	шт.
4R	Верхний правый руль	1	шт.
5L	Нижний левый руль	1	шт.
5R	Нижний правый руль	1	шт.
6L	Левая опора педали	1	шт.
6R	Правая опора педали	1	шт.
7L	Левая опора шатуна	1	шт.
7R	Правая опора шатуна	1	шт.
8	Шатун	2	шт.
9	Задний стабилизатор	1	шт.
10	Передний стабилизатор	1	шт.
11	Шарнир	2	шт.
13	Ось	2	шт.
14	Магнит	1	шт.
15	Фиксатор магнита	1	шт.
16	Направляющая	2	шт.
17	Ось	1	шт.
18	Шкив	1	шт.
19	Ось	2	шт.
20	Ось	2	шт.
21	Втулка	1	шт.
22	Втулка	2	шт.
23	Маховик	1	шт.
24	Неопрен	2	шт.
25	Поручень	2	шт.
26	Ремень РК5.1180mm	1	шт.
27	Консоль	1	шт.
28А	Кабель пульсомеров	2	шт.
29	Пульсомеры	2	шт.
30	Верхний кабель	1	шт.
31	Нижний кабель	1	шт.
32	Сервопривод	1	шт.
33	Датчик	1	шт.
34	Кабель	1	шт.
35	Адаптер	1	шт.
36	Крепление датчика	1	шт.

37	Кабель сервопривода	1	шт.
38L	Левый кожух маховика	1	шт.
38R	Правый кожух маховика	1	шт.
39	Кожух	1	шт.
40A	Кожух руля - А	2	шт.
40B	Кожух руля - В	2	шт.
41A	Кожух шатуна - А	4	шт.
41B	Кожух шатуна - В	4	шт.
42	Кожух стойки консоли	1	шт.
43A	Нижний кожух руля - А	2	шт.
43B	Нижний кожух руля - В	2	шт.
44	Кожух	1	шт.
45	Кожух	2	шт.
46	Кожух	2	шт.
47	Кожух	4	шт.
48	Колесо	2	шт.
49L	Левая педаль	1	шт.
49R	Правая педаль	1	шт.
50	Втулка	2	шт.
51	Втулка	4	шт.
52	Втулка	4	шт.
53	Втулка	10	шт.
54	Заглушка	4	шт.
55	Заглушка	1	шт.
56	Заглушка	2	шт.
57	Заглушка	2	шт.
58	Заглушка	1	шт.
59	Заглушка	2	шт.
60	Заглушка	1	шт.
61	Кожух	4	шт.
62	Шайба 8x20	4	шт.
63	Кольцо	1	шт.
64	Кольцо	1	шт.
65	Кольцо	2	шт.
66	Уплотнитель	1	шт.
67	Регулируемая ножка	6	шт.
68	Колесо	2	шт.
69	Втулка	2	шт.
70	Втулка	4	шт.
71	Держатель бутылки	1	шт.
72	Подшипник 608ZZ	4	шт.
73	Подшипник R12	2	шт.

74	Прижимной ролик	1	шт.
75	Болт М5х60	1	шт.
76	Болт М8х55	4	шт.
77	Болт М8х12	3	шт.
78	Болт М8х15	8	шт.
79	Болт М8х20	8	шт.
80	Болт М8х18	8	шт.
81	Болт М8х54	2	шт.
82	Болт М8х42	4	шт.
83	Болт М8х38	2	шт.
84	Болт М10х68	2	шт.
85	Болт М6х20	4	шт.
86	Болт М6х12	4	шт.
87	Винт М5х12	1	шт.
88	Винт М4.5х25	4	шт.
89	Винт М4.5х10	4	шт.
90	Винт М4.5х15	6	шт.
91	Винт М5х12	14	шт.
92	Винт М5х20	2	шт.
93	Шайба 8х21	4	шт.
94	Шайба 6х14	12	шт.
95	Шайба 8х16	6	шт.
96	Шайба 8х25	4	шт.
97	Шайба 10х19	4	шт.
98	Шайба 19.5х38	2	шт.
99	Шайба 19.5х25	1	шт.
100	Волнистая шайба 19х23	3	шт.
101	Шайба 20.5х25	1	шт.
102	Скругленная шайба 8х21	12	шт.
103	Пружинная шайба 8	10	шт.
104	Волнистая шайба 21х27	1	шт.
105	С-Кольцо 19	1	шт.
106	С-Кольцо 20	2	шт.
107	Шайба 8.1х11	4	шт.
108	Гайка М5	2	шт.
109	Гайка М6	4	шт.
110	Гайка М8	17	шт.
111	Гайка М10	2	шт.
112	Гайка М10	2	шт.
113	Гайка 3/8"х26	2	шт.
114	Гайка М10	7	шт.
115	Винт М5х12	4	шт.

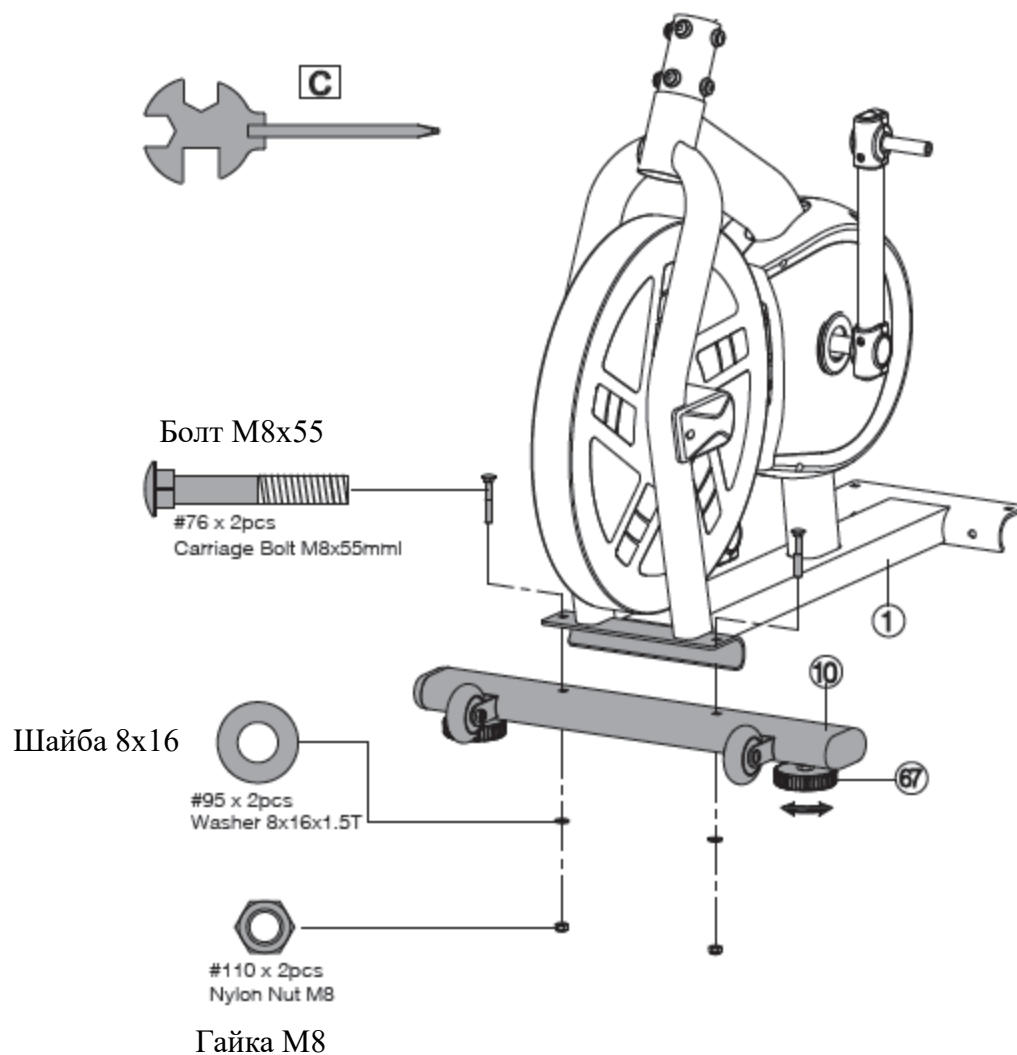
116	Винт М4х25	2	шт.
117	Уплотнитель	2	шт.
118	Волнистая шайба 16.2х25	2	шт.
119	Шайба 8х38	2	шт.
120	Шайба 16х28	2	шт.

Сборка оборудования

ШАГ 1

КРЕПЛЕНИЕ ПЕРЕДНЕГО СТАБИЛИЗАТОРА

Достаньте болты (#76), шайбы (#95) и гайки (#110) со сборочного комплекта (по 2 единицы каждого). Установите передний стабилизатор (#10) к основной раме (#1) и закрепите при помощи болтов (#76), шайб (#95) и гаек (#110), как показано на рисунке.

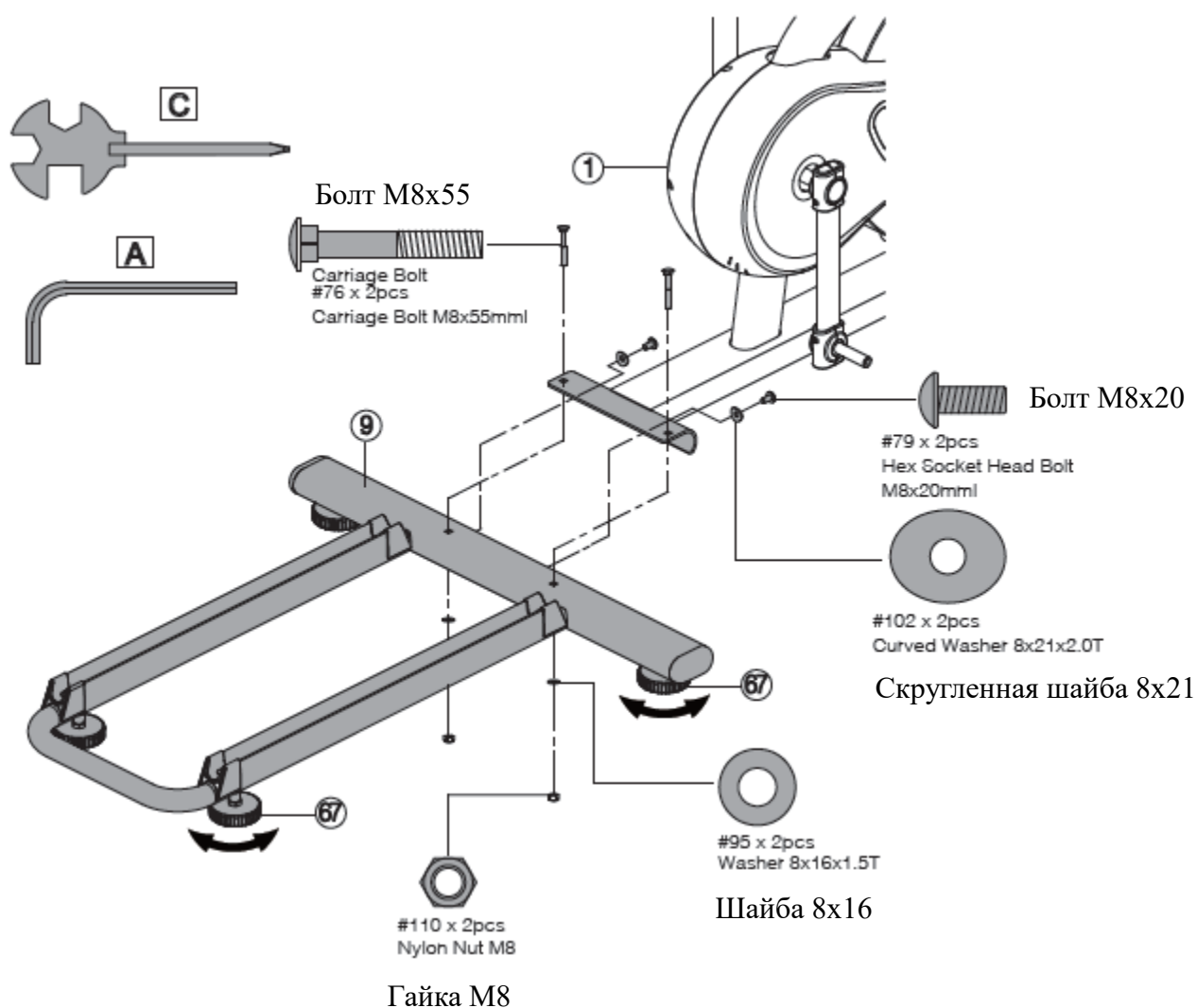


ШАГ 2

КРЕПЛЕНИЕ ЗАДНЕГО СТАБИЛИЗАТОРА

Выкрутите болт (#79 – 2 шт.) со скругленной шайбой (#102 – 2 шт.) с заднего стабилизатора (#9).
Достаньте болты (#76 – 2 шт.), шайбы (#95 – 2 шт.) и гайки (#110 – 2 шт.) со сборочного комплекта.
Установите задний стабилизатор (#9) на основную раму (#1) как показано на рисунке.

ВНИМАНИЕ: Если тренажер стоит неустойчиво, отрегулируйте уровень тренажера при помощи регулируемых ножек (#67).



ШАГ 3 УСТАНОВКА СТОЙКИ КОНСОЛИ

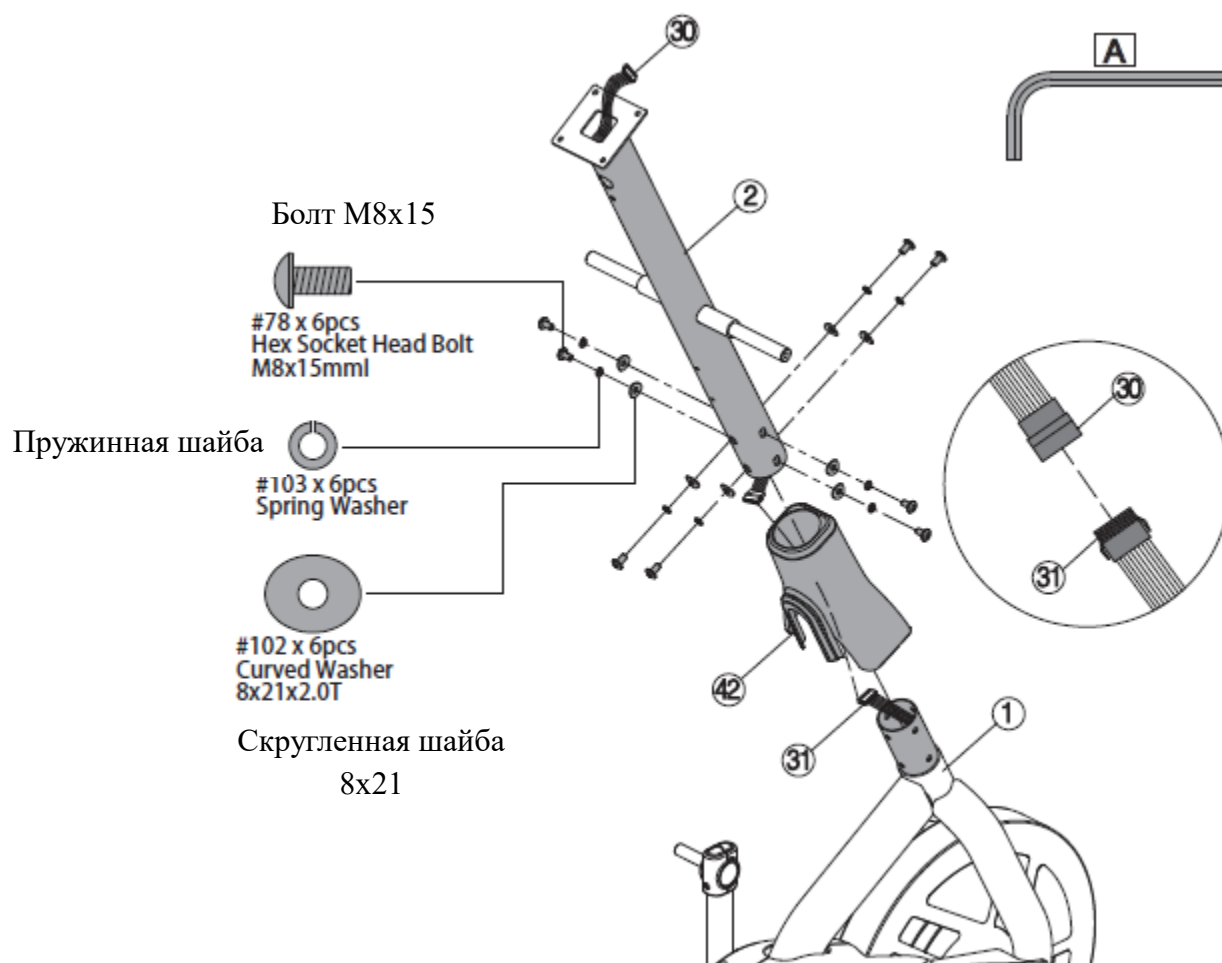
Снимите крепежные элементы, установленные на основной раме.

Закрепите кожух (#42) на стойке консоли (#2).

Соедините верхний (#30) и нижний кабели (#31).

Закрепите стойку консоли (#2) на основной раме (#1), используя 6 шайб (#103), 6 шайб (#102), и 6 болтов (#78).

ВНИМАНИЕ: При установке стойки консоли не передавите кабели консоли.



ШАГ 4

УСТАНОВКА ПЕРЕДНЕГО РУЛЯ И КОНСОЛИ

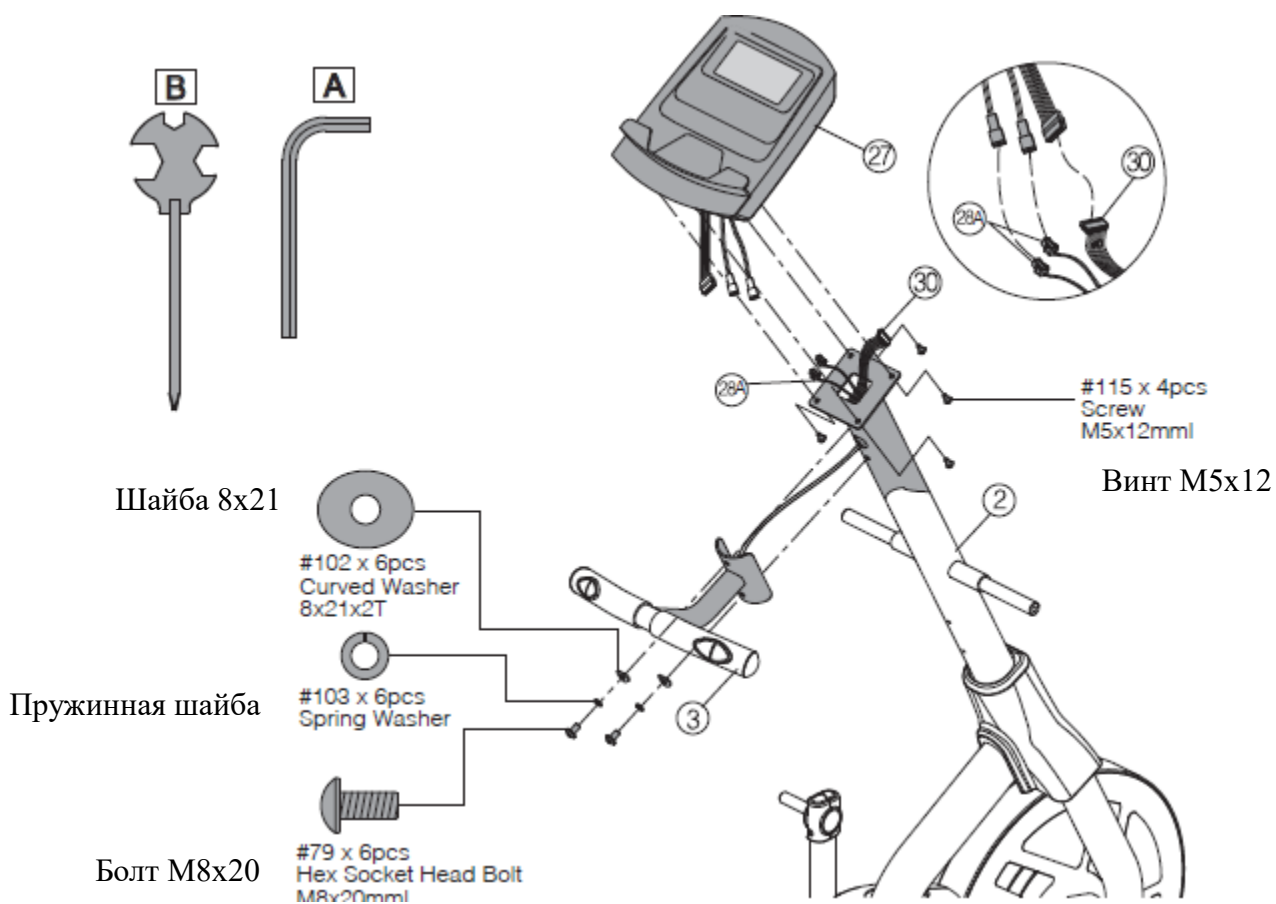
Протяните кабель пульсометров переднего руля (#3) через отверстие в стойке консоли (#2).

Закрепите передний руль (#3) на стойке консоли (#2) при помощи болтов (#102), шайб (#103) и шайб (#79), как показано на рисунке.

Соедините кабель консоли (#27) и провода стойки консоли (#2).

Затем закрепите консоль (#2) на стойке консоли и закрепите винтами (#115).

ВНИМАНИЕ: Не передавите кабели консоли.



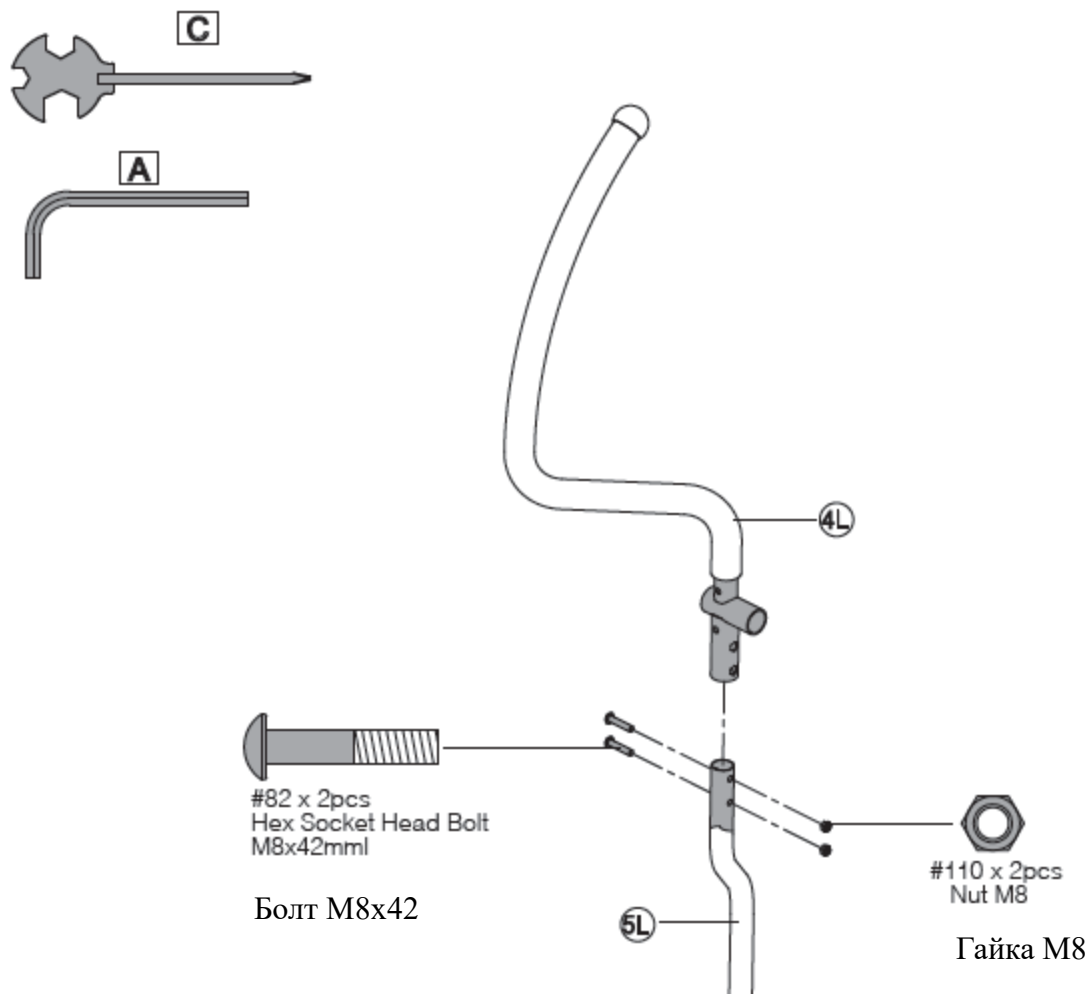
ШАГ 5 СБОРКА ВЕРХНЕГО И НИЖНЕГО РУЛЕЙ

Возьмите болты (#82) и гайки (#110), 2 комплекта.

Соедините верхний руль L (#4L) с нижним рулем L(#5L), используя болты (#82) и гайки (#110).

Повторите для правой стороны.

ВНИМАНИЕ: Не затягивайте болты и гайки по окончании этого шага.

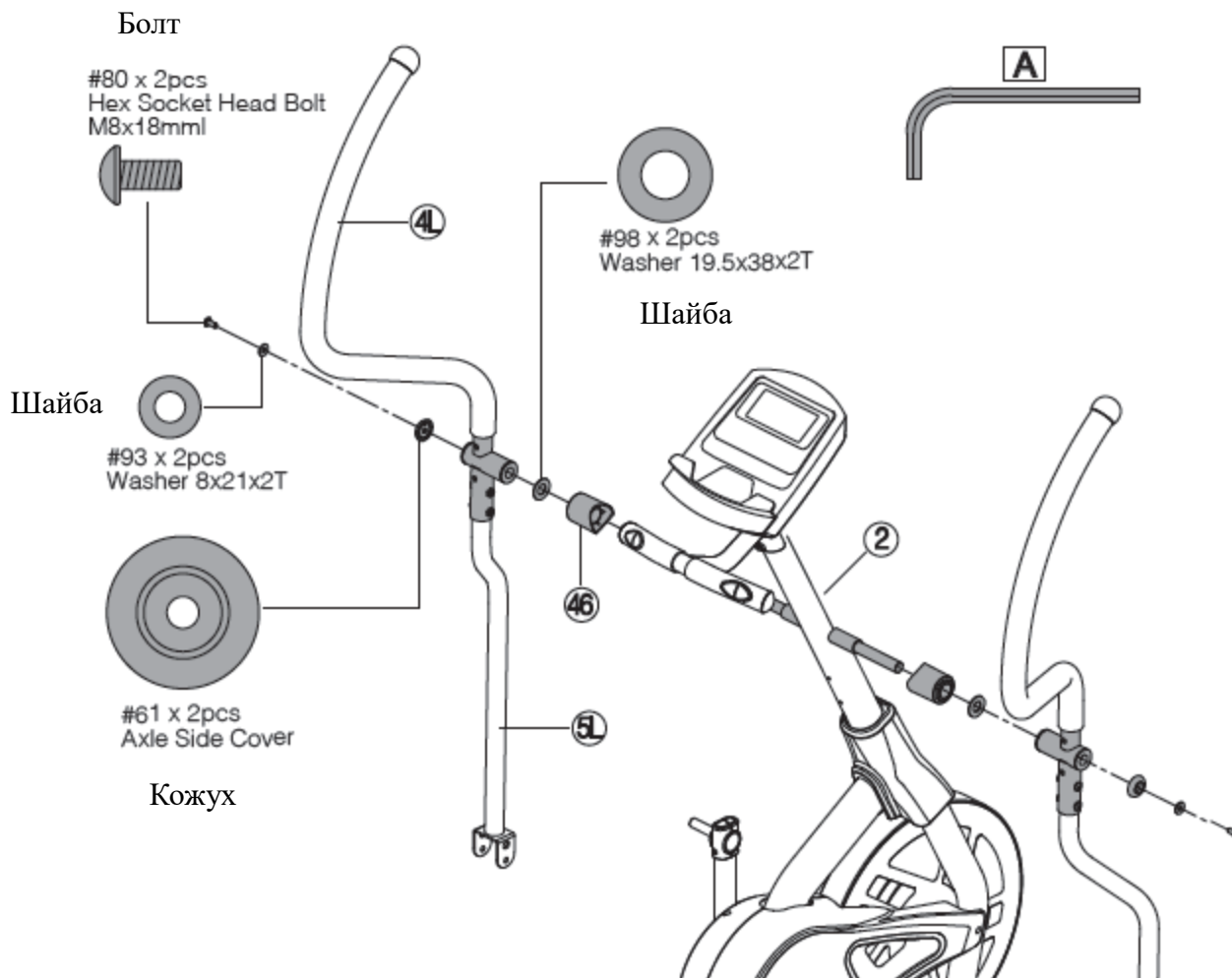


ШАГ 6 СБОРКА БОКОВЫХ РУЛЕЙ

Возьмите болты (#80), шайбы (#93), шайбы (#98) и кожух (#61), по 2 штуки каждого.

Оденьте кожух (#46), шайбу (#98), боковой руль (#4+#5), кожух (#61) на ось стойки консоли (#2), как показано на рисунке.

Закрепите, используя болт (#80) и шайбу (#93), не перетяните болты.



ШАГ 7 КРЕПЛЕНИЕ ПЕДАЛЕЙ

Левая сторона.

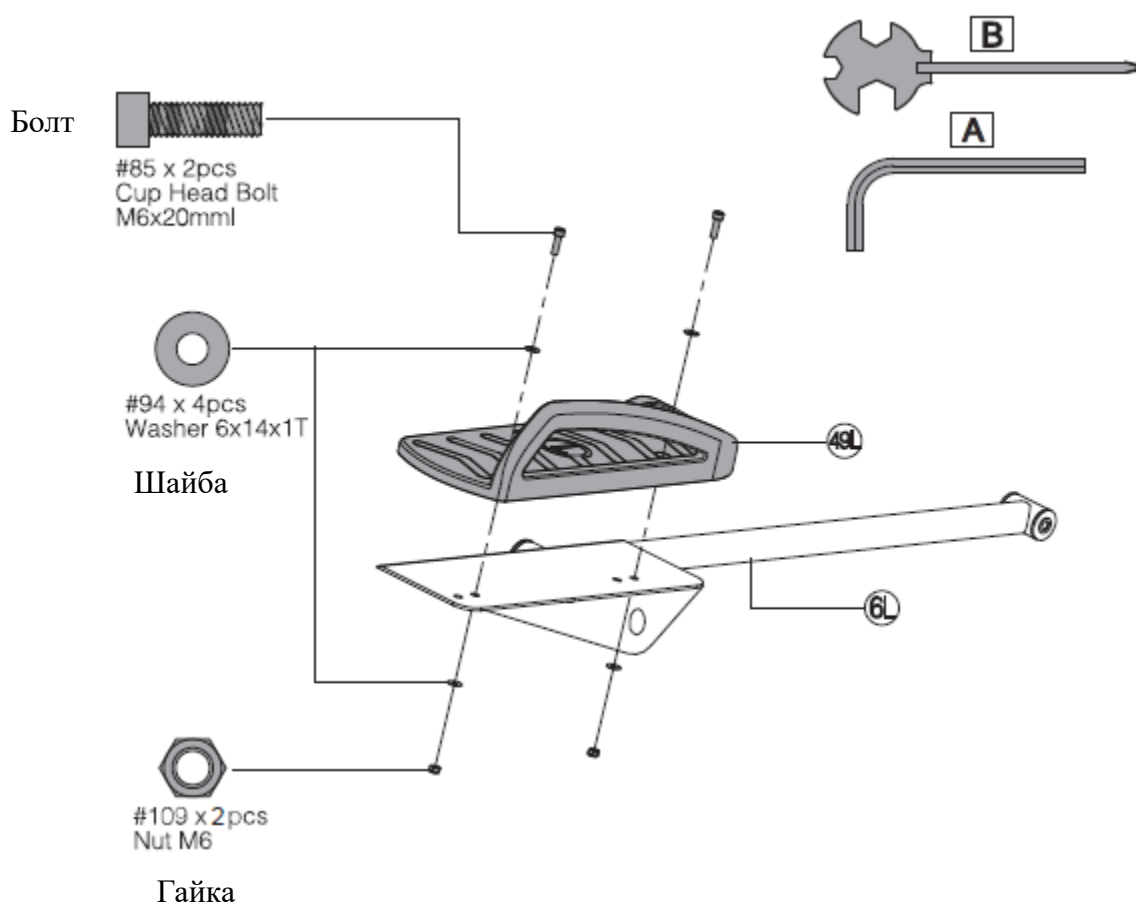
Возьмите болты (#85) – 2 шт., шайбы (#94) – 4 шт. и гайки (#109) – 2 шт.

Установите педаль (#49L) на опору педали L (#6L), зафиксируйте при помощи болта (#85), шайбы (#94), гайки (#109).

Повторите для правой стороны.

ВНИМАНИЕ: Перед сборкой определите детали для правой и левой сторон.

ВНИМАНИЕ: Опора педали (#6L и R) имеет два отверстия для регулировки педали вперед и назад.



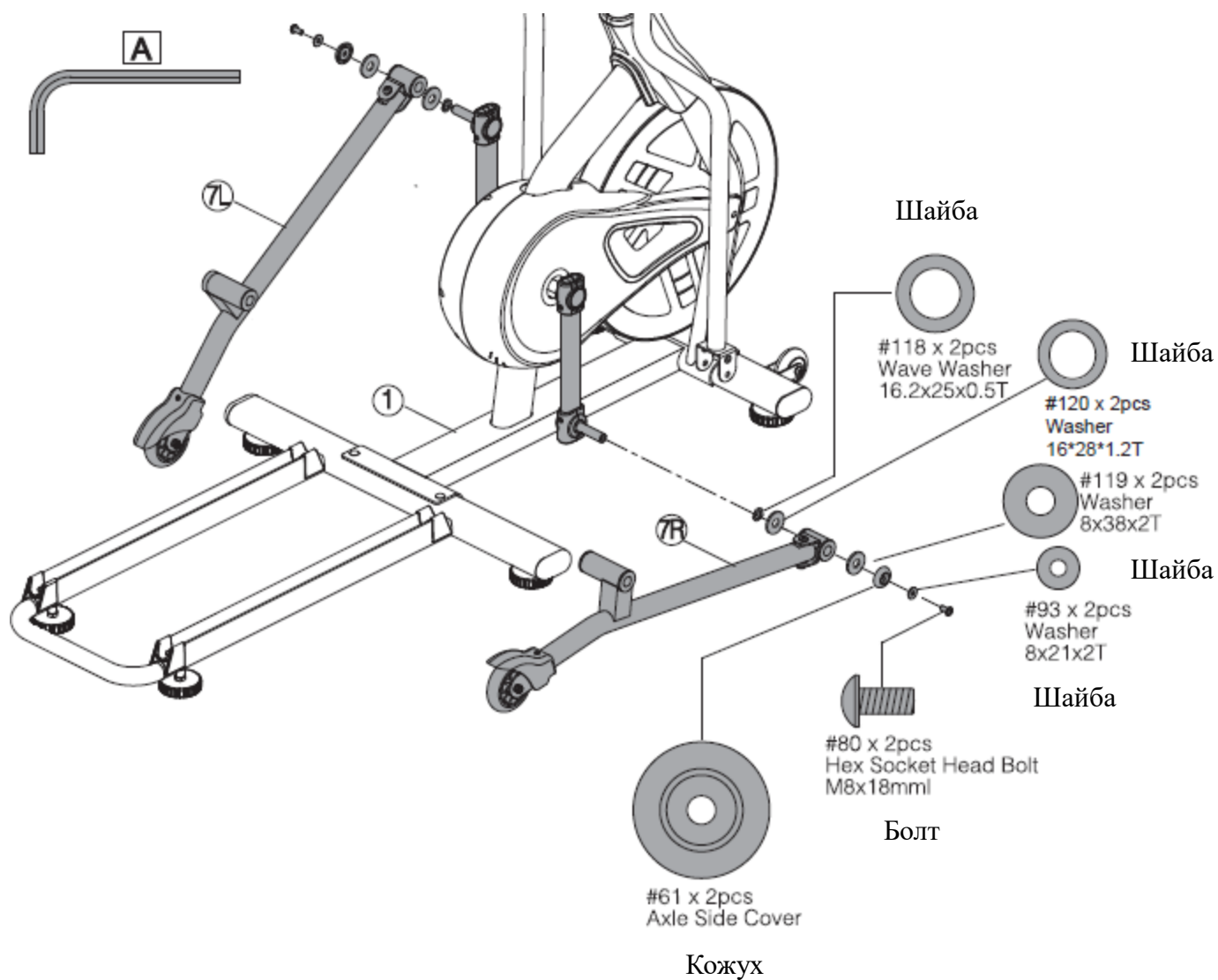
ШАГ 8

СБОРКА ОПОРЫ ШАТУНА

Возьмите болты (#80), шайбы (#93), шайбы (#118), шайбы (#119), шайбы (#120) и кожух (#61) по 2 штуки каждого.

Соедините опору шатуна (#7) с основной рамой (#1), закрепите при помощи болта.

ВНИМАНИЕ: Определите правильность сторон для установки деталей.



ШАГ 9

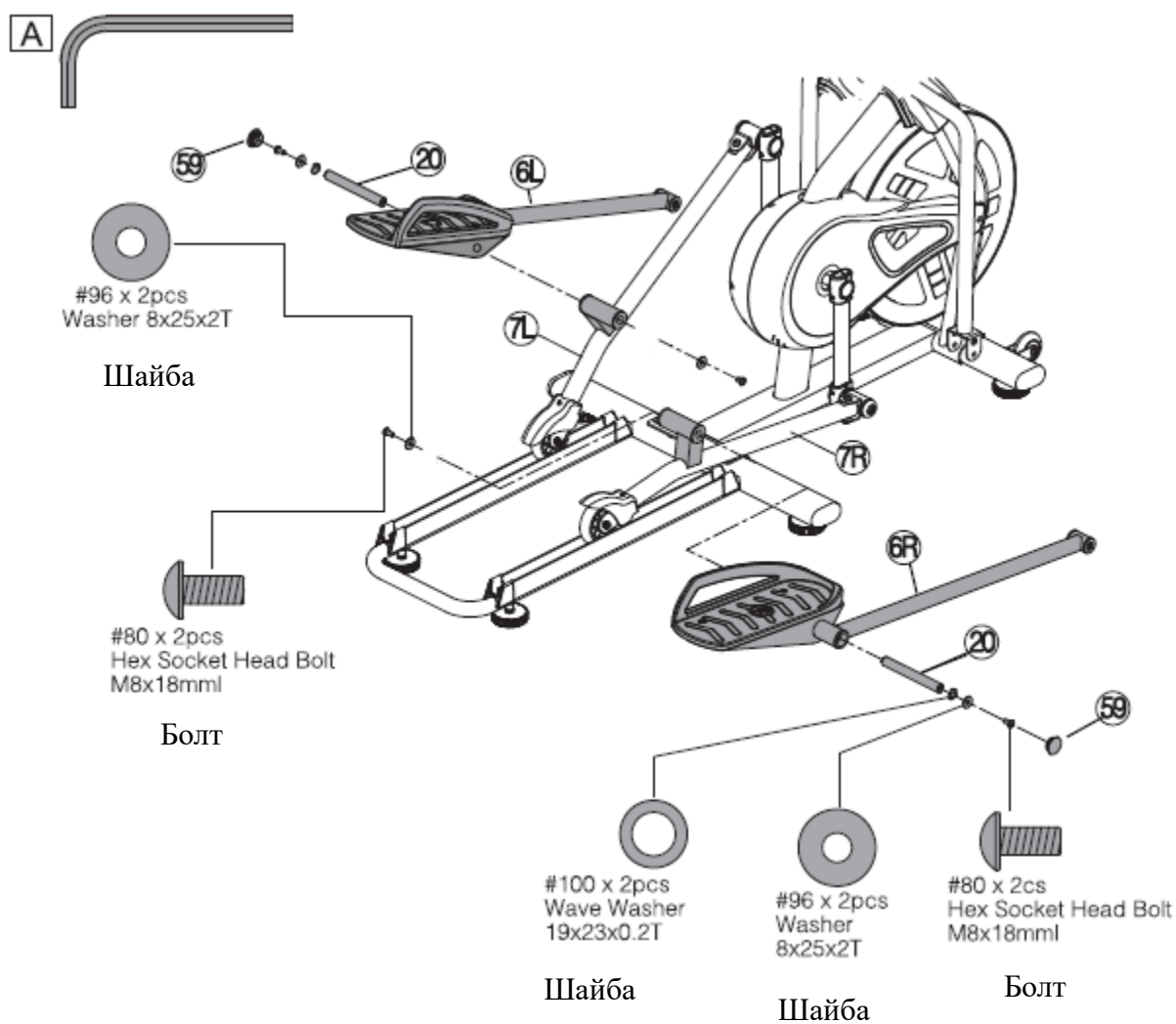
СБОРКА ОПОР ПЕДАЛЕЙ (#6R и L)

Возьмите заглушку (#59) – 2 шт.

Возьмите болты (#80) – 4 шт., шайбы (#96) – 4 шт. и волнистые шайбы (#100) – 2 шт.

Соедините опору педали (#6R и L) с опорой шатуна (#7R и L) с помощью оси (#20) и зафиксируйте при помощи болтов, как показано на рисунке.

ВНИМАНИЕ: Не затягивайте болты до полной сборки.



ШАГ 10

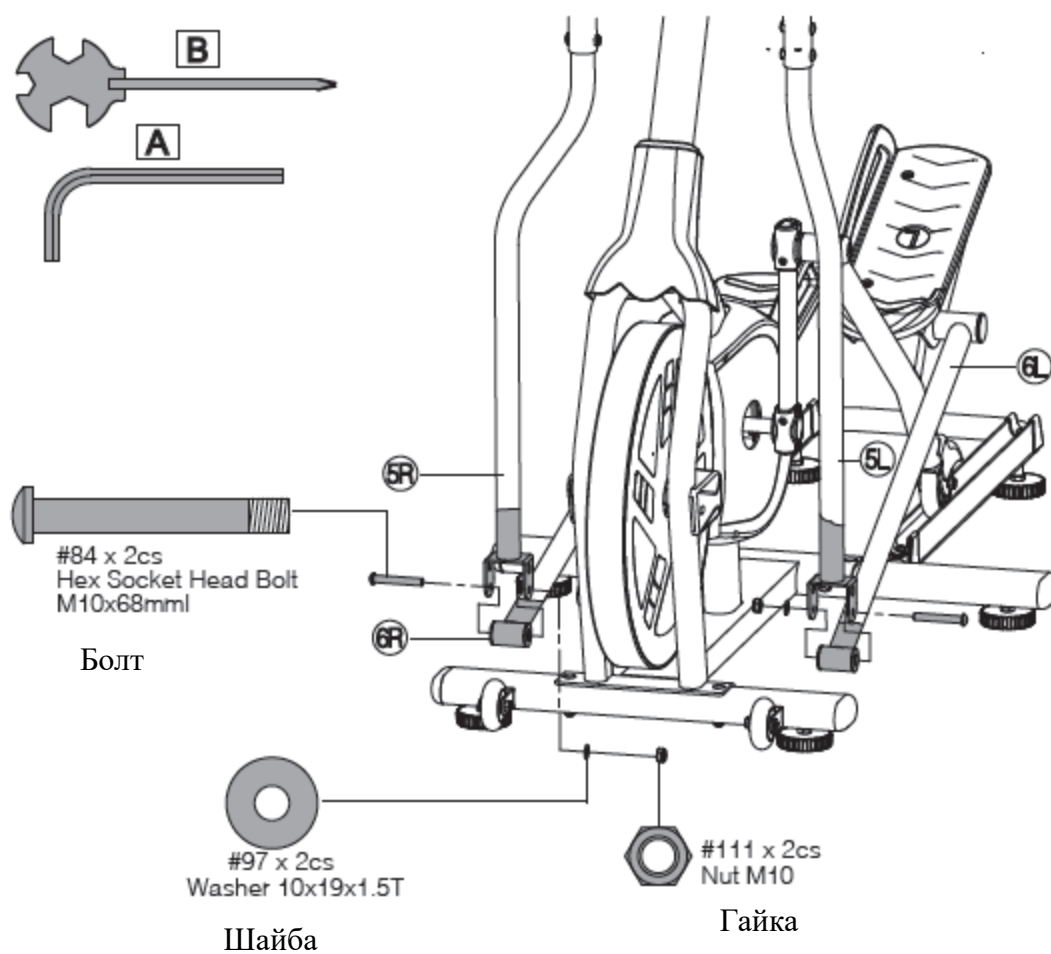
СОЕДИНЕНИЕ ОПОРЫ ПЕДАЛИ (#6R и L) С БОКОВЫМ РУЛЕМ (#5R и L)

Возьмите болты (#84), шайбы (#97) и гайки (#111) по 2 штуки каждого.

Соедините опору педали (#6R и L) с боковым рулем (#5R и L) и затяните при помощи болта, как показано на рисунке.

Пожалуйста, затяните все болты и винты на шагах 3/6/8/9/10.

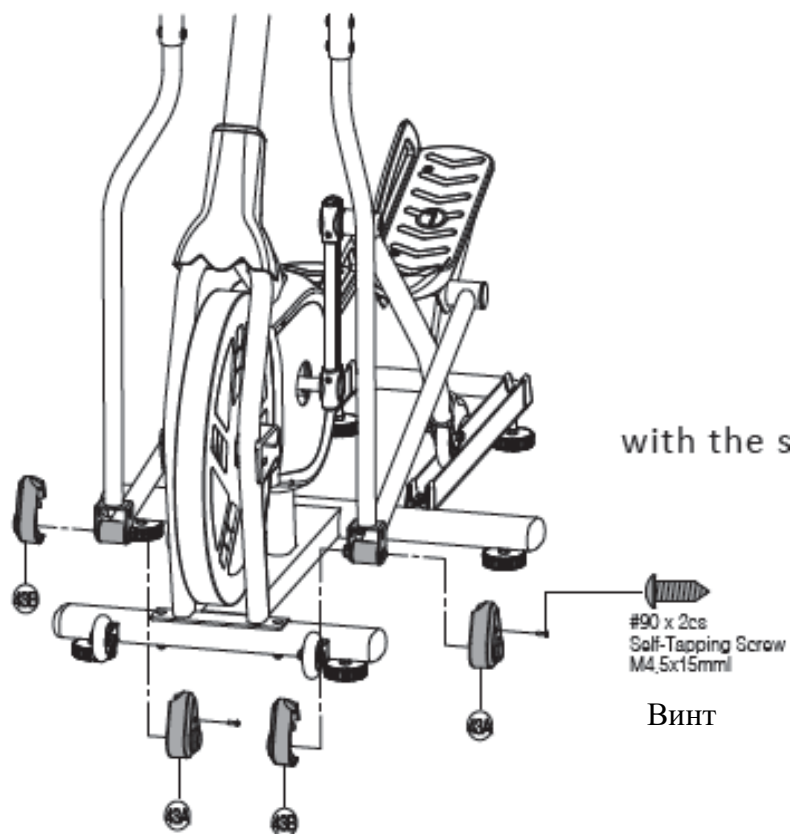
ВНИМАНИЕ: Не затягивайте болты до полной сборки.



ШАГ 11 СБОРКА КОЖУХОВ

Возьмите винты (#90) – 2 шт.

Установите кожухи (#43А и В) на шарниры и закрепите винтами, как показано на рисунке.

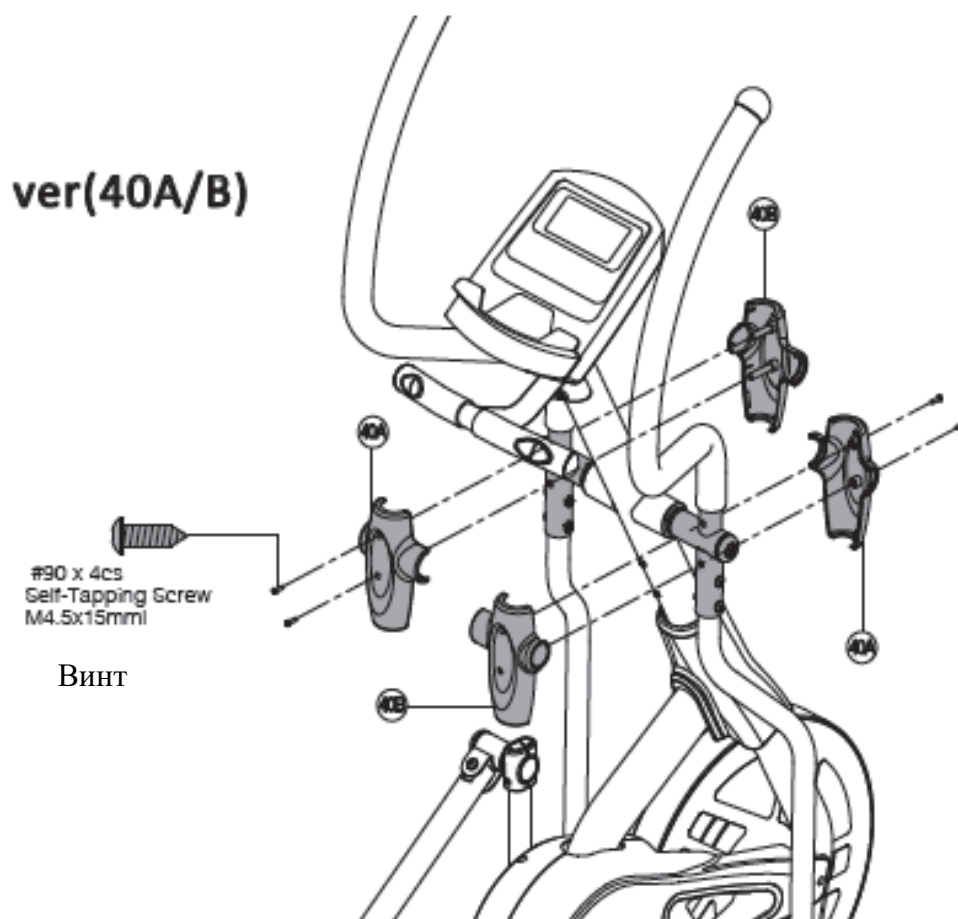


ШАГ 12

СБОРКА КОЖУХОВ БОКОВЫХ РУЛЕЙ (#40А и В)

Возьмите винты (#90) – 4 шт.

Установите кожухи (#40А и В) на боковые рули и закрепите при помощи винтов, как показано на рисунке.

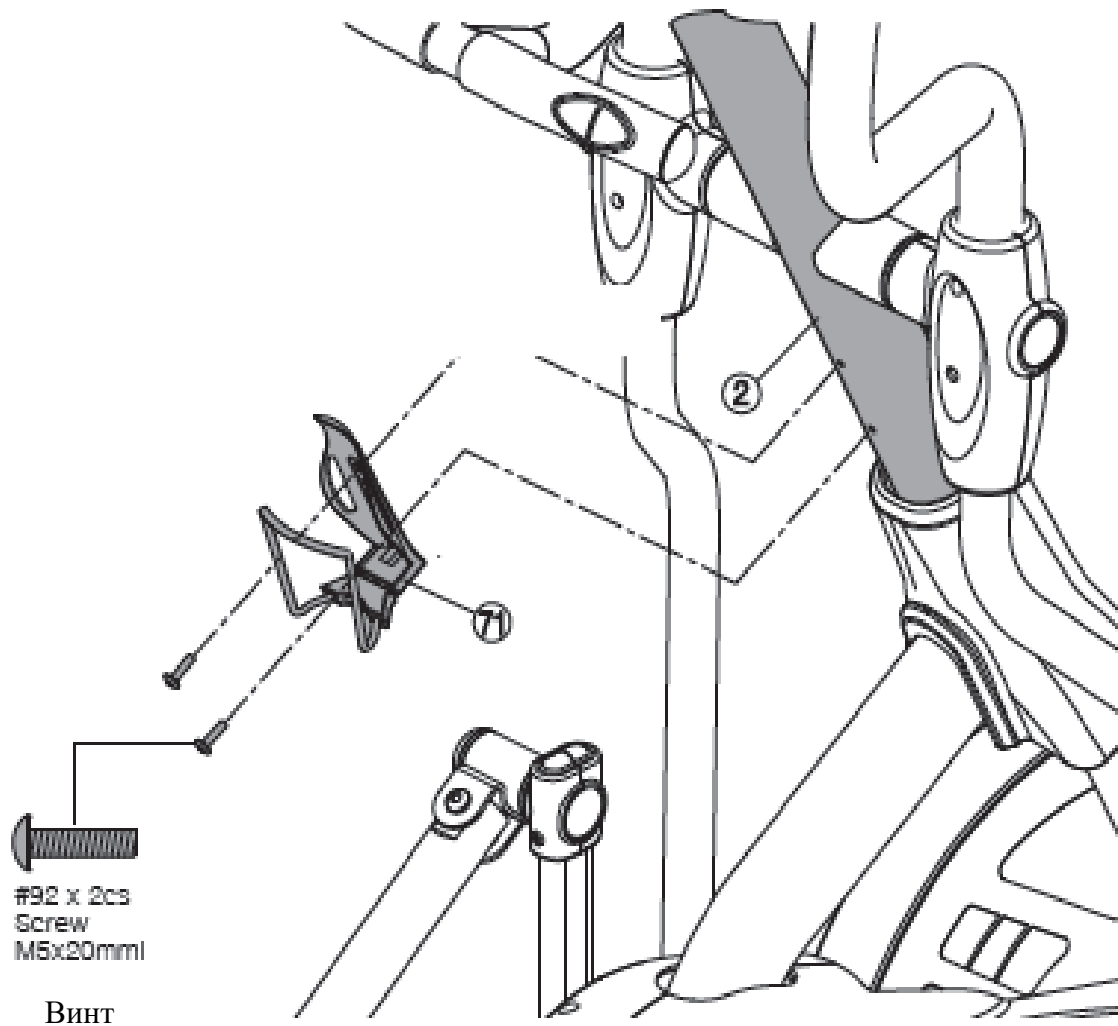


ШАГ 13

УСТАНОВКА ДЕРЖАТЕЛЯ БУТЫЛКИ (#71)

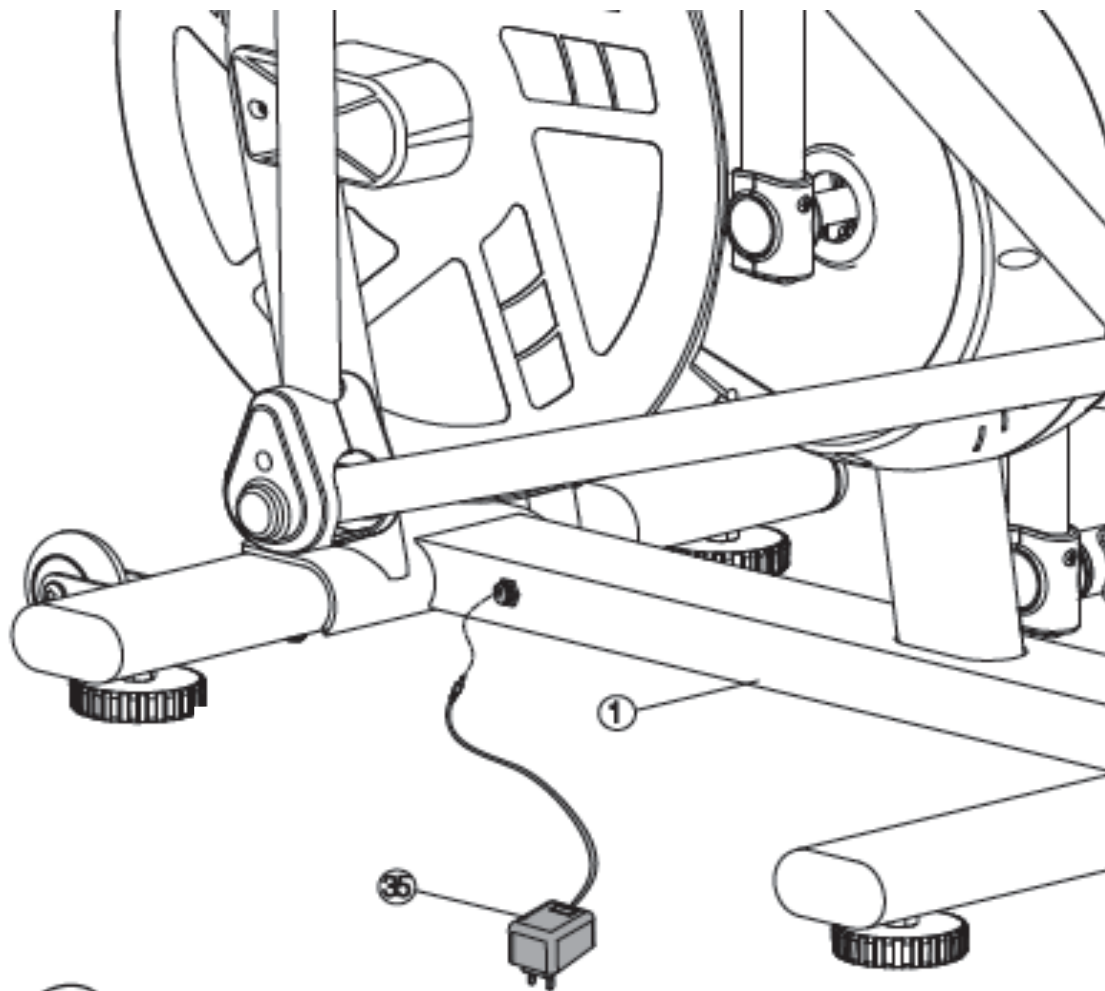
Возьмите предустановленные винты (#92) – 2 шт. со стойки консоли (#2).

Установите держатель бутылки на стойку консоли и закрепите при помощи винтов.

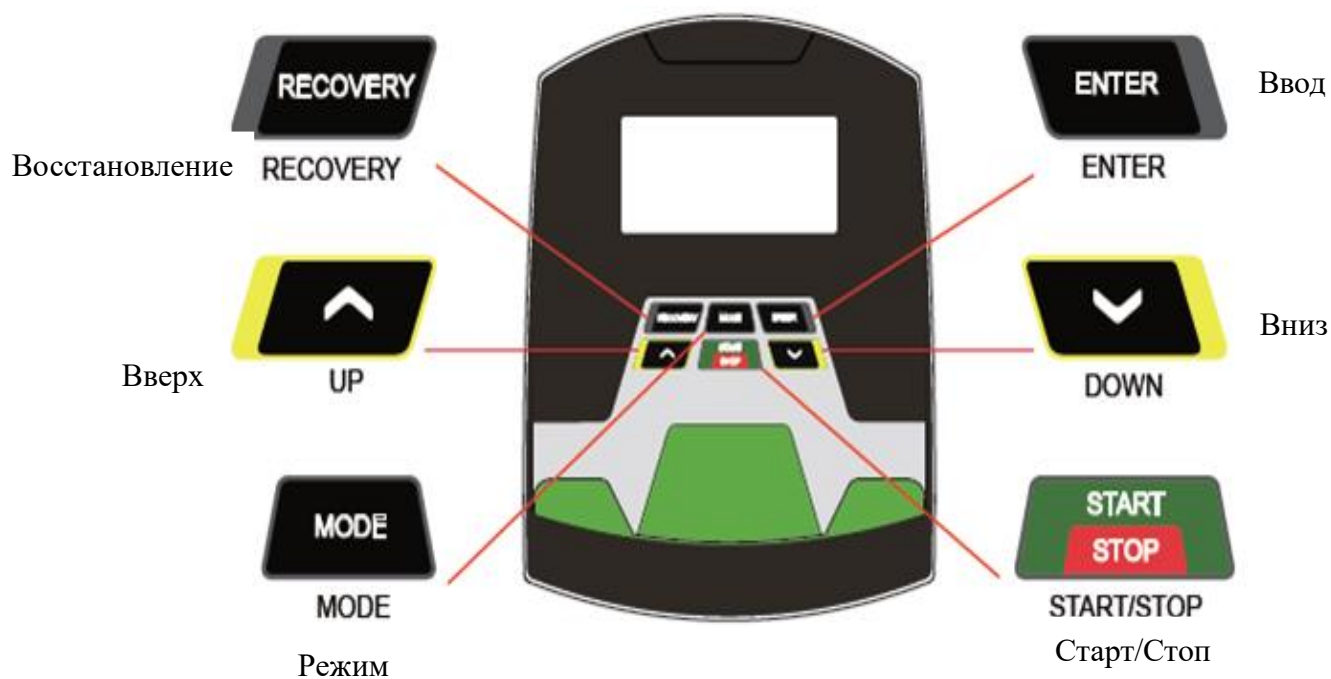


ШАГ 14 ПОДКЛЮЧЕНИЕ АДАПТЕРА (#35)

Подключите адаптер в гнездо, как показано на рисунке.

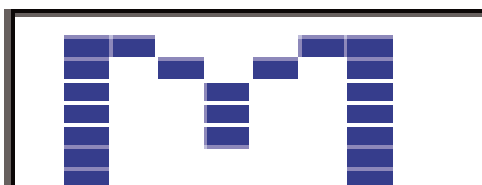


Работа с консолью

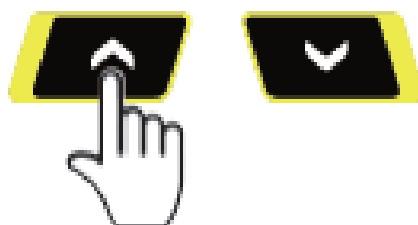


Начало работы

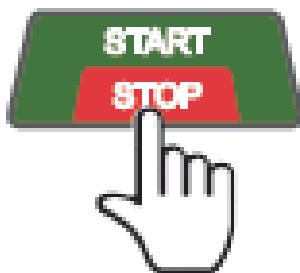
- 1 Подключите тренажер в источник питания. P1 (Программа 1) – Manual (Ручная)



- 2 Старт
 - 2.1 Предустановленная программа 1 (Manual) - предустановленная нагрузка: УРОВЕНЬ 9.
 - 2.2 Нажмите вверх или вниз для изменения предустановленной программы.



2.3 Нажмите START/STOP для выбора необходимой программы.



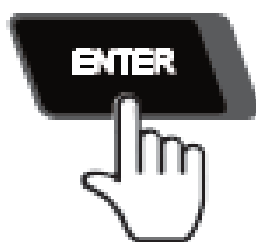
2.4 Нажмите START/STOP повторно - для остановки программы.

Нажмите вверх или вниз для изменения программы, а START/STOP для выбора.

2.5 Нажмите ENTER, вверх или вниз для установки цели тренировки, таких как: время (TIME), дистанция (DIST), калории (CAL).

После настройки нажмите START/STOP - для запуска тренировки.

Когда устанавливаете параметры, цели, консоль должна издать сигнал.



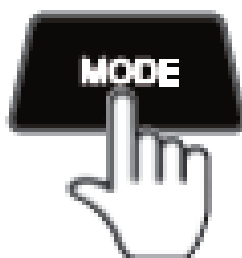
2.6 Нажмите START/STOP - для перезагрузки.

3 Во время тренировки

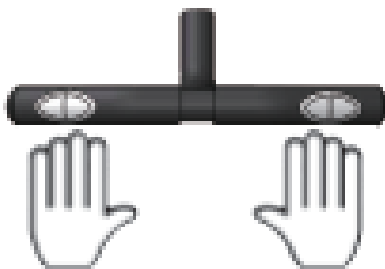
3.1 Нажмите вверх/вниз - для добавления или уменьшения нагрузки.

3.2 Нажмите MODE - для переключения значений.

- SPEED (Скорость) – RPM (Частота вращений)
- DIST (Дистанция) – ODO (Общее пройденное расстояние)
- CAL (Калории) – WATT (Ватты)



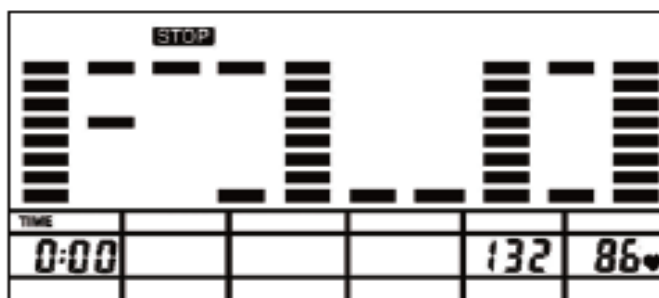
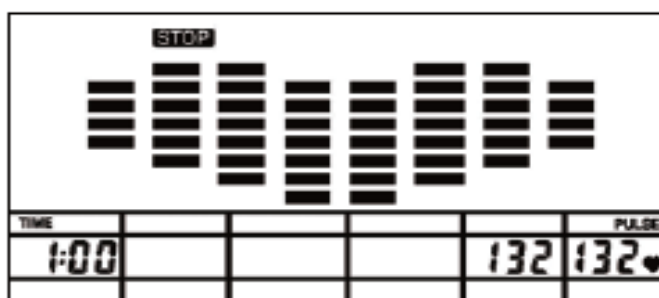
3.3 Удерживайте обе руки на пульсомерах около 5 секунд, консоль покажет расчетное значение частоты сердечных сокращений.



3.4 Когда отобразится значение пульса, нажмите RECOVERY (Восстановление) - для ввода частоты сердечных сокращений в режим восстановления. Удерживайте обе руки на пульсомерах в течении 60 секунд.

На консоли покажется значение от F1 до F6, где:

- F1.0 – Отлично
- F6.0 – Плохо



Программы

P2 Малибу	P3 Тихий ход	P4 Через город	P5 Холмы
P6 Желтый камень	P7 Подъем	P8 Эверест	P9 Легки взрыв
P10 Король горы	P11 Усердная	P12 Гранд каньон	P13 Волны
P14 Лестница	P15 Скалы	P16 Гиза	P17 Городское движение
P18 Бугорки	P19 Пульс	P20 Большое усердие	P21 Железный человек

Технические спецификации

Назначение	полупрофессиональное
Система нагружения	магнитная бесконтактная ременная с электронной регулировкой
Кол-во уровней нагрузки	16
Маховик	22 кг (собственный физический вес)
Педали	антискользящие
Расстояние между педалями	10 см
Длина шага	480 мм
Наклон	нет
Рукоятки	полиуретановые
Измерение пульса	сенсорные датчики
Консоль	голубой LCD-дисплей диагональю 14 см с профилем тренировки
Показания консоли	профиль программ, время, дистанция (за тренировку/общая), скорость, калории, фитнес-тест (Recovery), жиροанализатор (Body Fat (%)) / Body Type / BMR / BMI
Кол-во программ	15 (в т. ч. пульсозависимые)
Спецификации программ	ручной режим, долина, холм, гора, выносливость, снижение веса, интервалы, 4 пользовательские, 4 пульсозависимые
Статистика тренировок	нет
Мультимедиа	нет
Интернет	нет
Интеграция	нет
Язык(и) интерфейса	английский
Вентилятор	нет
Складывание	нет
Транспортировочные ролики	есть
Размер в рабочем состоянии (Д*Ш*В)	166*63*174 см
Вес нетто	67 кг
Вес брутто	76 кг
Макс. вес пользователя	135 кг
Питание	сеть 220 Вольт
Гарантия	3 года
Производитель	Neotren GmbH, Германия
Страна изготовления	КНР

Поставщик: ООО «Неотрен», 115201, Россия, Москва, Каширский проезд, д. 17, стр. 9.

Дата изготовления указана на упаковке тренажера.

*Упаковка содержит информацию о дате изготовления оборудования, указанную в виде шифра.

Пример: C190122,

где 19 – год изготовления,

01 – месяц изготовления,

22 – внутренний номер учета.

Оборудование сертифицировано в соответствии с Техническим Регламентом Таможенного Союза.

*Производитель оставляет за собой право вносить изменения в конструкцию тренажера, не ухудшающие значительно его основные технические характеристики.

Все актуальные изменения в конструкции либо технических спецификациях изделия отражены на официальном сайте поставщика оборудования ООО «Неотрен»: www.neotren.ru

Последнюю версию Руководства пользователя можно найти на сайте поставщика ООО «Неотрен»: www.neotren.ru

ВНИМАНИЕ!

**ТРЕНАЖЕР ПРЕДНАЗНАЧЕН ДЛЯ ПОЛУКОММЕРЧЕСКОГО
ИСПОЛЬЗОВАНИЯ**

