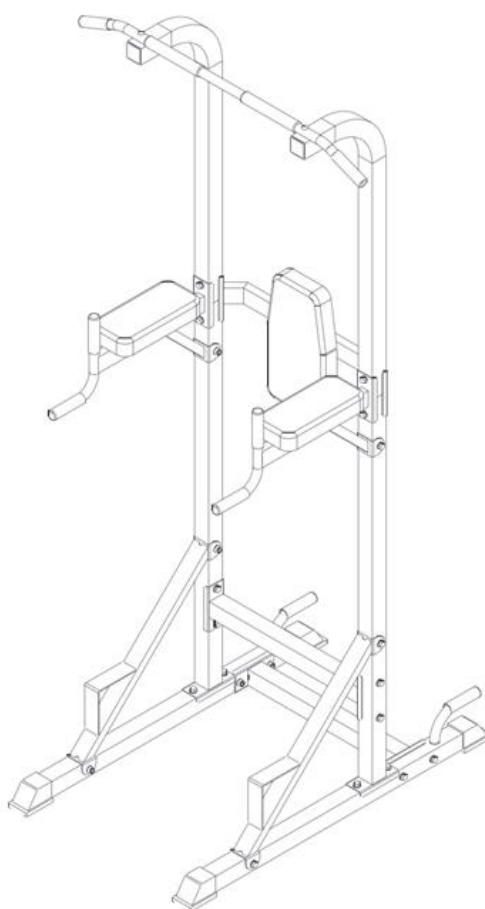




РУКОВОДСТВО ПОЛЬЗОВАТЕЛЯ

Турник-пресс-брусья UNIXFIT POWER TOWER 120



Примечание. Производитель оставляет за собой право модифицировать устройства по мере необходимости и не уведомлять об этом пользователей. Все зависит от конкретной модели продукта.

Рады приветствовать вас, пользователи продукции UNIXFIT!

Мы благодарны, что ваш выбор был остановлен на тренажёре нашего бренда.

Для того чтобы обеспечить вашу максимальную сохранность, команда **UNIXFIT** просит вас с вниманием отнестись к изучению инструкции перед использованием тренажёра! В случае если инструкция в дальнейшем будет потеряна, её всегда можно найти на официальном сайте.

UNIXFIT заботится о своих покупателях и всегда готова ответить вам на все возникшие вопросы, в том числе и по эксплуатации товара, - для этого достаточно обратиться к продавцу или дилеру, у которого он был приобретен.

Уверены, вы с удовольствием будете пользоваться товарами нашего бренда! Помните, что регулярные занятия спортом способствуют улучшению вашего физического состояния, а также влияют на выработку эндорфинов. С брендом UNIXFIT вы можете быть уверены, что ваше тело на долгие годы останется подтянутым и красивым.

Мы постоянно развиваемся и предлагаем нашим клиентам самые современные и лучшие технологии на рынке. Все тренажёры бренда UNIXFIT много лет пользуются популярностью не только у взрослых, но и у их детей. Для того, чтобы изучить полный ассортимент продукции, перейдите на наш официальный сайт, наведя камеру на QR-код.



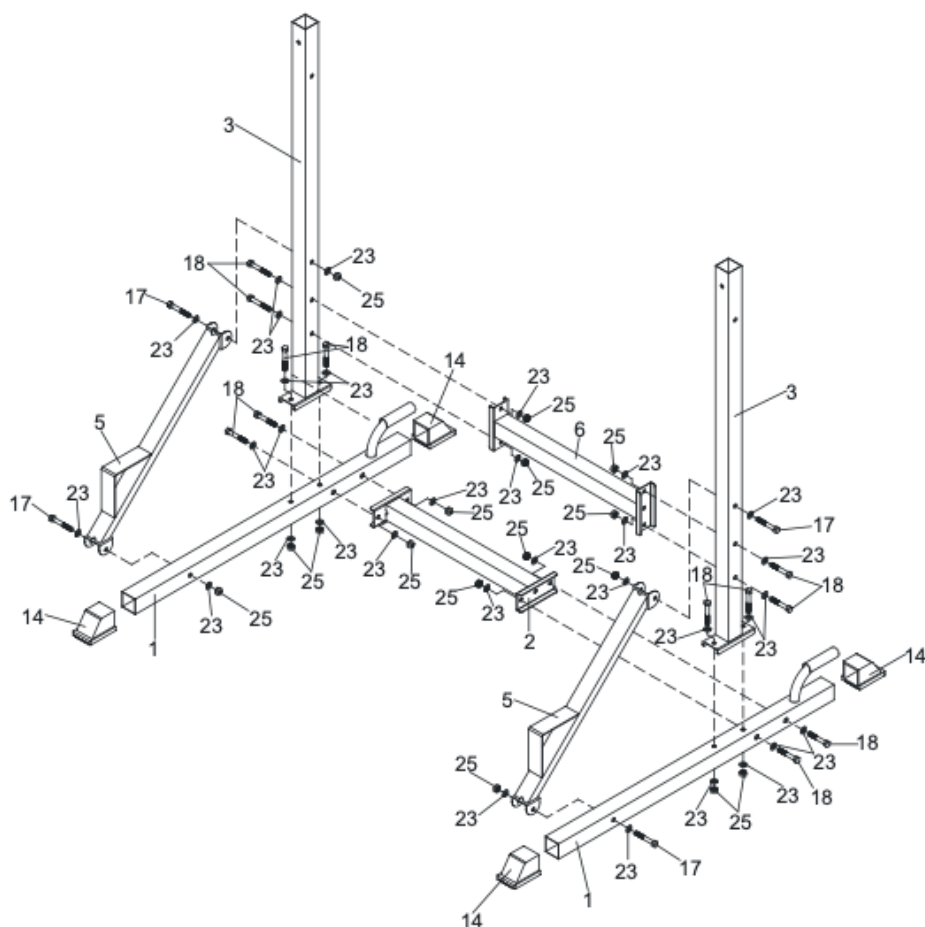
Список деталей

1  Нижняя опора 2шт	2  Нижняя перекладина 1шт	3  Нижняя стойка 2шт	4  Рычаг 2шт
5  Опора для отжиманий 2шт	6  Верхняя перекладина 1шт	7  Верхняя стойка 2шт	8  Штанга 1шт
9  Рама спинки 1шт	10  Спинка 1шт	11  Подлокотник 2шт	12  Держатель 8шт
13  Мягкая накладка 2шт	14  Полая заглушка 50мм 4шт	15  Квадратная заглушка 50мм 2шт	16  Квадратная заглушка 40X20мм 2шт
17  Шестигранный винт M10X70мм 10шт	18  Шестигранный винт M10X65мм 12шт	19  Каретный винт M8X85мм 2шт	20  Шестигранный винт M8X30мм 2шт
21  Шестигранный винт M8X65мм 4шт	22  Шайба M8 8шт	23  Шайба M10 44шт	24  Нейлоновая контргайка M8 2шт
25  M10 Нейлоновая контргайка 22шт			

Инструкция по установке

Шаг 1:

1. Закрепите четыре квадратных заглушки (14) на нижних опорах (1).
2. Прикрепите нижнюю перекладину (2) к нижним опорам (1) с помощью четырех шестигранных винтов M10X65 (18), восьми шайб M10 (23) и четырех нейлоновых гаек M10 (25).
3. Прикрепите нижние стойки (3) к нижним опорам (1), используя четыре шестигранных винта M10X65 (18), восемь шайб M10 (23) и четыре нейлоновые гайки M10 (25).
4. Закрепите верхнюю перекладину (6) на нижних стойках (3), используя четыре шестигранных винта M10X65 (18), восемь шайб M10 (23) и четыре нейлоновые гайки M10 (25).
5. Прикрепите опоры для отжиманий (5) к нижним опорам (1) и нижним стойкам (3), используя четыре шестигранных винта M10X70 (17), восемь шайб M10 (23) и четыре нейлоновые гайки M10 (25).



Шаг 2:

1. Соедините верхние (7) и нижние стойки (3).
2. Прикрепите рычаги (4) и раму спинки (9) к верхним (7) и нижним стойкам (3) с помощью четырех шестигранных винтов M10X70 (17), восьми шайб M10 (23) и четырех нейлоновых гаек M10 (25).
3. Закрепите штангу (8) на верхних стойках (7), используя два каретных винта M8X85 (19), две шайбы M8 (22) и две нейлоновые гайки M8 (24).
4. Соедините подлокотники (11) с рычагами (4) с помощью четырех шестигранных винтов M8X65 (21) и четырех шайб M8 (22).
5. Прикрепите спинку (10) к раме спинки (9), используя два шестигранных винта M8X30 (20) и две шайбы M8 (22).

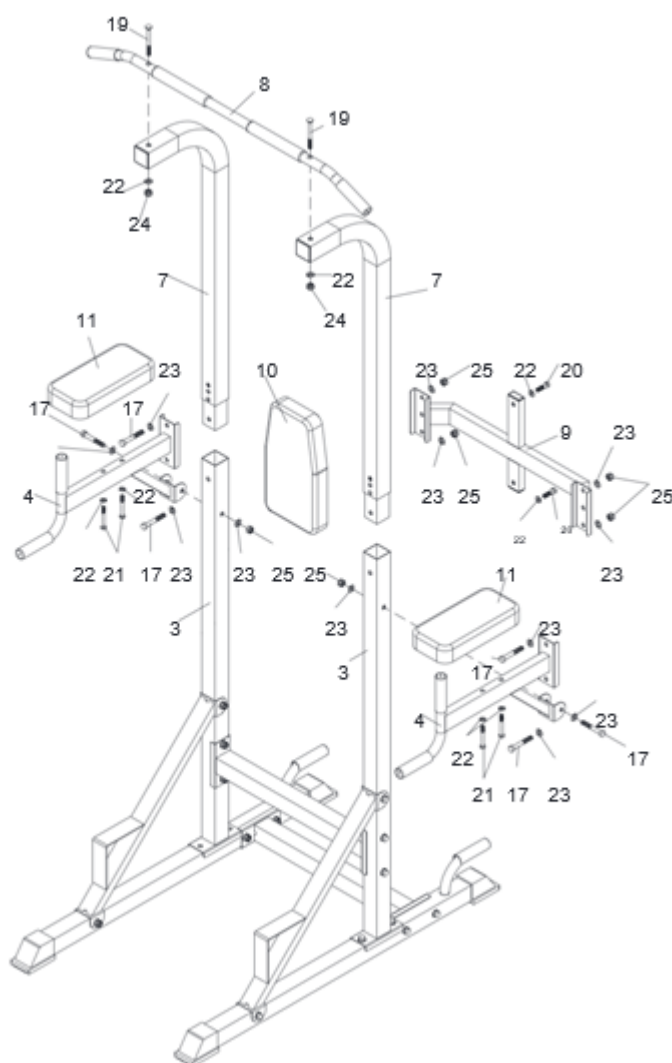


Схема расположения деталей

